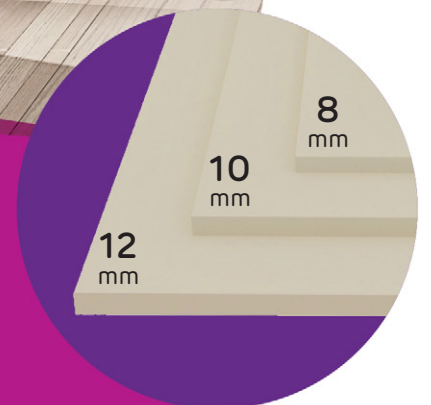




KRÁSA ZE VNITŘ I Z VENČÍ

## CEMENTEX

Vláknocementové desky  
pro vnitřní i venkovní použití



# OBLASTI POUŽITÍ

## INTERIÉR

### ■ Cementex 8 mm

- > Podhledy a stěny v prostorách se zvýšenou relativní vlhkostí vzduchu (např. koupelny, kuchyně, suterény, výrobní prostory, sklady, veřejné prádelny apod.)

### ■ Cementex 10 mm

- > Podhledy a stěny v prostorách s vysokou relativní vlhkostí vzduchu, podklad pro keramické obklady (např. plavecké bazény, lázně, myčky automobilů, koupelny, kuchyně, nevytápěné suterény, parkoviště, výrobní prostory, sklady, veřejné prádelny apod.)

### ■ Cementex 12 mm

- > Podhledy a stěny v prostorách s vysokou relativní vlhkostí vzduchu odolné proti nárazu a podklad pro keramické obklady (plavecké bazény, lázně, myčky automobilů, koupelny, kuchyně, nevytápěné suterény, parkoviště, výrobní prostory, sklady, veřejné prádelny apod.)

## EXTERIÉR

### ■ Cementex 8 mm

- > Podklady pro finální úpravu povrchů, které nejsou přímo vystaveny povětrnostním podmínkám (např. podhledy, střešní přesahy, spodní líc horizontálních konstrukcí apod.)

### ■ Cementex 10 mm

- > Podklad sendvičových systémů obvodových stěn s tepelnou izolací, obklady malých a středně velkých konstrukčních prvků, přepážky mezi balkóny, dekorativní prvky, podklad pro finální úpravu povrchů, které nejsou přímo vystaveny venkovním povětrnostním podmínkám (např. podhledy, střešní přesahy, spodní líc horizontálních konstrukcí apod.)

### ■ Cementex 12 mm

- > Podklad sendvičových systémů obvodových stěn s tepelnou izolací, obvodový plášť s odvětrávanou mezerou, podklady pro tepelnou izolaci, obložení konstrukčních prvků, přepážky mezi balkóny, dekorativní prvky apod.

# OBSAH

■ Základní informace o deskách Cementex .....	4
■ Výhody desek Cementex .....	5
■ Cementex 8 mm .....	6
■ Cementex 10 mm .....	8
■ Cementex 12 mm .....	10
■ Podrobnosti k instalaci .....	12
■ Příklady řešení konstrukcí s deskou Cementex .....	15
■ Manipulace a skladování .....	23
■ Příslušenství systému .....	24
■ Kontakty Siniat CZ .....	25

## Základní informace o deskách Cementex

Vláknocementové desky Cementex byly vyvinuty jako alternativa ke stávajícím interiérovým a exteriérovým deskám. Vyznačují se mimořádnou pevností a odolností. Je možné je používat prakticky v jakémkoli prostředí.

### Co je deska Cementex?

Desky Cementex se vyrábějí technologií Hatscheck a následně se autoklávují, což jim propůjčuje optimální mechanickou pevnost a rozměrovou stabilitu.

Desky Cementex se vyrábějí z cementu, celulóзовých vláken, oxidu křemičitého, aditiv a vody.

### PARAMETRY DESEK CEMENTEX

Tloušťka (mm)	Šířka (mm)	Délka (mm)	Hmotnost	
			(kg/m <sup>2</sup> )	(kg/deska)
8	1200	2400	11,68	33,64
10	1200	2400	14,60	42,05
12	1200	2400	17,52	50,46



Desky tl. 8 mm mají všechny hrany kolmé. Desky tl. 10 a 12 mm mají podélné hrany zploštělé (typ AK), což umožňuje snazší úpravu styku desek.

Cementex 8 mm



Cementex 10 mm

Cementex 12 mm

# Výhody desek Cementex

Jedinečná kombinace chemického složení a výrobního postupu dala vzniknout desce mimořádných vlastností:

- > **Vnitřní i venkovní použití**
- > **Široké využití pro architektonické prvky.** Desky Cementex nacházejí uplatnění v různých systémech (spodní líc horizontálních konstrukcí, obložení, sendvičové příčky, šambrány).
- > **Optimalizace nákladů.** Díky nabídce různých tloušťek je možné desky používat na jedné stavbě v různých funkcích.
- > **Jednoduchá montáž.** Postup montáže je podobný jako u sádrokartonových desek.
- > **Trvanlivost.** Výrobky jsou odzkoušené podle normy EN 12467:2012+A1:2016 na mrazové cykly ( $RL \geq 0,75$  po 100 cyklech), střídání deště a tepla (žádné viditelné vady po 50 cyklech), působení teplé vody ( $RL \geq 0,7$ ) a cyklické nasáknutí a vysušení ( $RL \geq 0,75$ ) atd.
- > **Mechanická pevnost a odolnost** vůči bodovému zatížení (třída 2, minimální pevnost v tahu v podmínkách vlhkosti  $> 7$  MPa).
- > **Nehořlavý** výrobek, třída A1 pro tloušťky 8, 10 a 12 mm podle EN 13501-1.

\* RL = Odolnost hodnocená na základě snížení pevnosti v tlaku vláknocementových desek po určitém počtu mrazových cyklů / cyklů působení teplé vody / cyklů nasáknutí a vysušení vzhledem k pevnosti v tlaku kontrolních vzorků.



## Cementex 8 mm



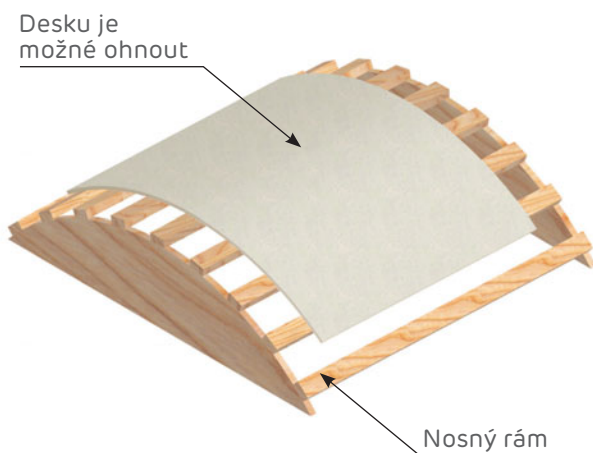
### Oblasti použití

#### Použití v exteriéru

- > podklad pro finální úpravy povrchů konstrukcí, které nejsou přímo vystaveny venkovním povětrnostním podmínkám (podhledy, střešní přesahy, spodní líc horizontálních konstrukcí apod.)

#### Použití v interiéru

- > zavěšené podhledy v místech s vyšší relativní vlhkostí vzduchu (koupelny, kuchyně, suterény, výrobní prostory, sklady, veřejné prádelny apod.)
- > konstrukce v místech s vyšší relativní vlhkostí vzduchu (koupelny, kuchyně, suterény, výrobní prostory, sklady, veřejné prádelny apod.)
- > designové prvky a zakřivené plochy



Deska Cementex o tloušťce 8 mm umožňuje vytvářet zakřivené plochy s minimálním poloměrem 8 m v podélném směru desky. K dosažení zakřivení je třeba, aby deska byla dobře navlhčená a aby byla rovnoměrně přitažena k nosné zakřivené konstrukci.

# Cementex 8 mm

Vláknocementová deska



## TECHNICKÉ ÚDAJE

Tloušťka	8 mm
Šířka	1200 mm
Délka	2400 mm
Zdánlivá hustota	cca 1460 kg/m <sup>3</sup>
Plošná hmotnost	cca 11,68 kg/m <sup>2</sup>
Provedení podélných a příčných hran	Rovné (SE)
Klasifikace podle EN 12467:2012+A1:2016	Kategorie A: Desky určené pro aplikace, kde mohou být vystaveny teplu, vysoké vlhkosti a silnému mrazu.
Tolerance tvaru a jmenovitých rozměrů	Stupeň II
Mechanická pevnost	Třída 2, minimální pevnost v tahu v podmínkách vlhkosti > 7 MPa
Třída reakce na oheň podle EN 13501-1	A1
Nepropustnost pro vodu	Žádné kapky vody na neexponované straně desky
Odolnost proti mrazovým cyklům	RL ≥ 0,75 po 100 cyklech
Odolnost proti teplé vodě	RL ≥ 0,75
Odolnost proti střídání tepla-deště	Žádné viditelné vady po 50 cyklech
Odolnost proti cyklickému nasáknutí-vysušení	RL ≥ 0,75 po 50 cyklech
Expanze vlivem změn relativní vlhkosti	< 0,04% 0,40 mm/m
Uvolňování nebezpečných látek	neuveďeno
Systémy prokazování shody	Systém 3: Reakce na oheň Systém 4: Jiné požadavky
Minimální poloměr zakřivení v podélném směru	8,0 m
Odolnost proti zvuku přenášenému vzduchem	Počítá se individuálně pro každý systém
Balení	67 desek na paletu Hmotnost palety 2243 kg Kód SAP: 146387
	109 desek na paletu Hmotnost palety 3617 kg Kód SAP: 146388



## Cementex 10 mm



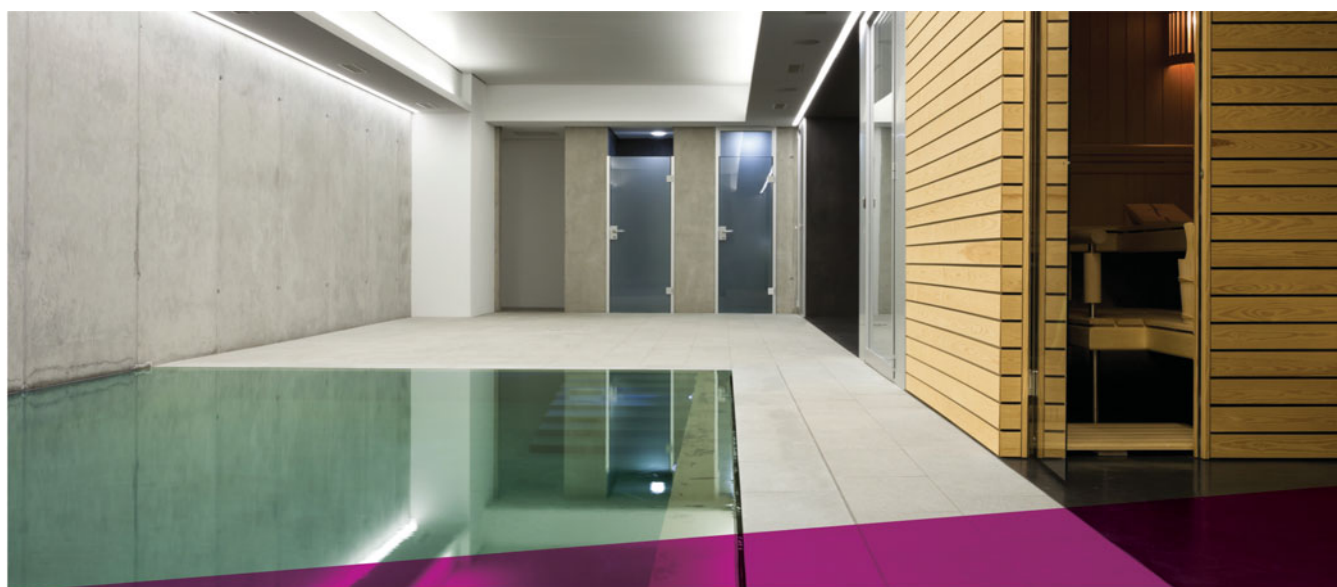
### Oblasti použití

#### Použití v exteriéru

- > obložení malých a středně velkých konstrukčních prvků
- > přepážky mezi balkóny
- > designové prvky
- > podklad tepelné izolace u sendvičových systémů obvodových stěn
- > podklad finální úpravy povrchů u konstrukcí, které nejsou přímo vystaveny venkovním povětrnostním podmínkám (podhledy, střešní přesahy, spodní líc horizontálních konstrukcí apod.)

#### Použití v interiéru

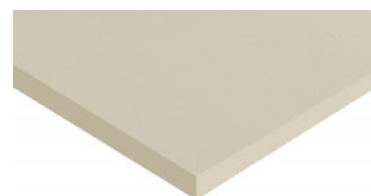
- > pohledové konstrukce v místech s vysokou relativní vlhkostí vzduchu (plavecké bazény, lázně, myčky automobilů, koupelny, kuchyně, nevytápěné suterény, parkoviště, výrobní prostory, sklady apod.)
- > podklad keramických obkladů v místech s vysokou relativní vlhkostí vzduchu





# Cementex 10 mm

Vláknocementová deska



## TECHNICKÉ ÚDAJE

Tloušťka	10 mm
Šířka	1200 mm
Délka	2400 mm
Zdánlivá hustota	cca 1460 kg/m <sup>3</sup>
Plošná hmotnost	cca 14,60 kg/m <sup>2</sup>
Provedení podélných a příčných hran	Zploštělé (AK), Rovné (SE)
Klasifikace podle EN 12467:2012+A1:2016	Kategorie A: Desky určené pro aplikace, kde mohou být vystaveny teplu, vysoké vlhkosti a silnému mrazu.
Tolerance tvaru a jmenovitých rozměrů	Stupeň II
Mechanická pevnost	Třída 2, minimální pevnost v tahu v podmínkách vlhkosti > 7 MPa
Třída reakce na oheň podle EN 13501-1	A1
Nepropustnost pro vodu	Žádné kapky vody na neexponované straně desky
Odolnost proti mrazovým cyklům	RL ≥ 0,75 po 100 cyklech
Odolnost proti teplé vodě	RL ≥ 0,75
Odolnost proti střídání tepla - deště	žádné viditelné vady po 50 cyklech
Odolnost proti cyklickému nasáknutí-vysušení	RL ≥ 0,75 po 50 cyklech
Expanze vlivem změn relativní vlhkosti	< 0,04% 0,40 mm/m
Uvolňování nebezpečných látek	neuveďeno
Systémy prokazování shody	Systém 3: Reakce na oheň Systém 4: Jiné požadavky
Odolnost proti zvuku přenášenému vzduchem	Počítá se individuálně pro každý systém
Balení	54 desek na paletu Hmotnost palety 2259 kg Kód SAP: 146389
	84 desek na paletu Hmotnost palety 3486 kg Kód SAP: 146391



## Cementex 12 mm



### Oblasti použití

#### Použití v exteriéru

- > podklad finální úpravy povrchů u sendvičových systémů obvodových stěn
- > plášť s odvětrávanou mezerou
- > podklad tepelné izolace u sendvičových systémů obvodových stěn
- > obložení konstrukčních prvků
- > designové prvky
- > přepážky mezi balkóny

#### Použití v interiéru

- > pohledové konstrukce v místech s vysokou relativní vlhkostí vzduchu odolné proti nárazu
- > podklad keramických obkladů (plavecké bazény, lázně, myčky automobilů, koupelny, kuchyně, nevytápěné suterény, parkoviště, výrobní prostory, sklady apod.)



# Cementex 12 mm

Vláknocementová deska



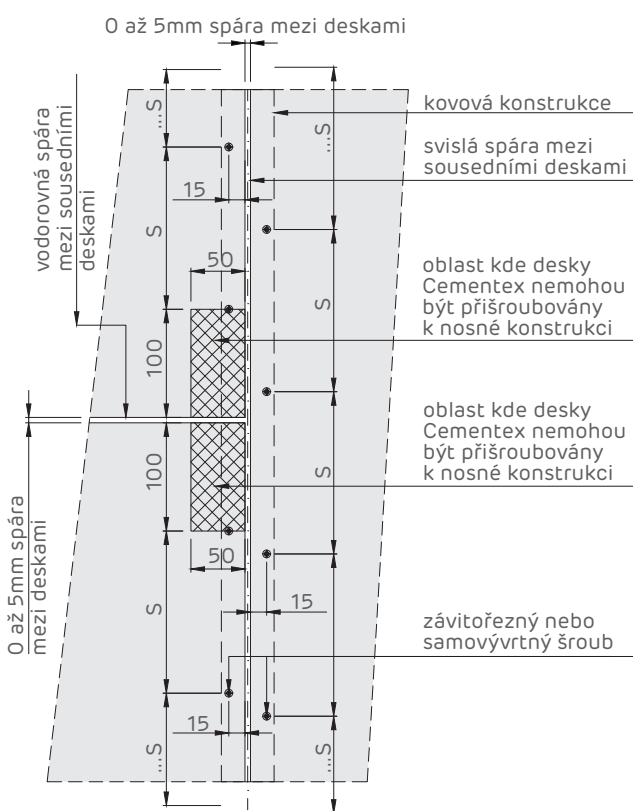
## TECHNICKÉ ÚDAJE

Tloušťka	12 mm
Šířka	1200 mm
Délka	2400 mm
Zdánlivá hustota	cca 1460 kg/m <sup>3</sup>
Plošná hmotnost	cca 17,52 kg/m <sup>2</sup>
Provedení podélných a příčných hran	Zploštělé (AK), Rovné (SE)
Klasifikace podle EN 12467:2012+A1:2016	Kategorie A: Desky určené pro aplikace, kde mohou být vystaveny teplu, vysoké vlhkosti a silnému mrazu.
Tolerance tvaru a jmenovitých rozměrů	Stupeň II
Mechanická pevnost	Třída 2, minimální pevnost v tahu v podmínkách vlhkosti > 7 MPa
Třída reakce na oheň podle EN 13501-1	A1
Nepropustnost pro vodu	Žádné kapky vody na neexponované straně desky
Odolnost proti mrazovým cyklům	RL ≥ 0,75 po 100 cyklech
Odolnost proti teplé vodě	RL ≥ 0,75
Odolnost proti střídání tepla-deště	Žádné viditelné vady po 50 cyklech
Odolnost proti cyklickému nasáknutí-vysušení	RL ≥ 0,75 po 50 cyklech
Expanze vlivem změn relativní vlhkosti	< 0,04% 0,40 mm/m
Uvolňování nebezpečných látek	neuveдено
Systémy prokazování shody	Systém 3: Reakce na oheň Systém 4: Jiné požadavky
Odolnost proti zvuku přenášenému vzduchem	Počítá se individuálně pro každý systém
Balení	47 desek na paletu Hmotnost palety 2357 kg Kód SAP: 146392
	73 desek na paletu Hmotnost palety 3633 kg Kód SAP: 146393





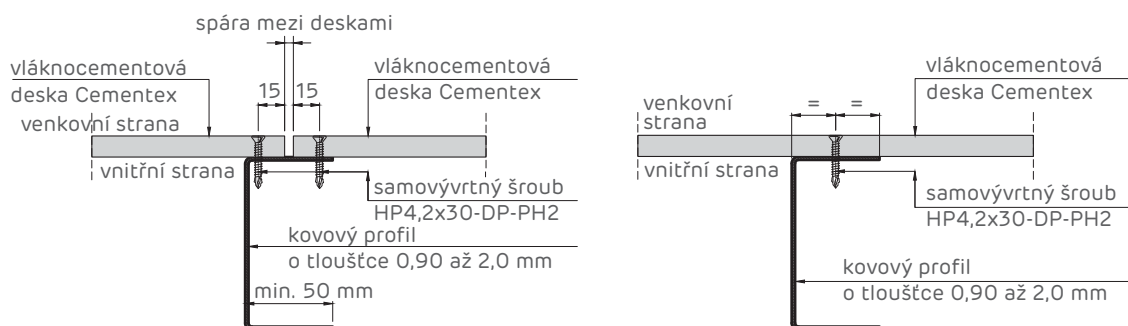
## Podrobnosti k montáži



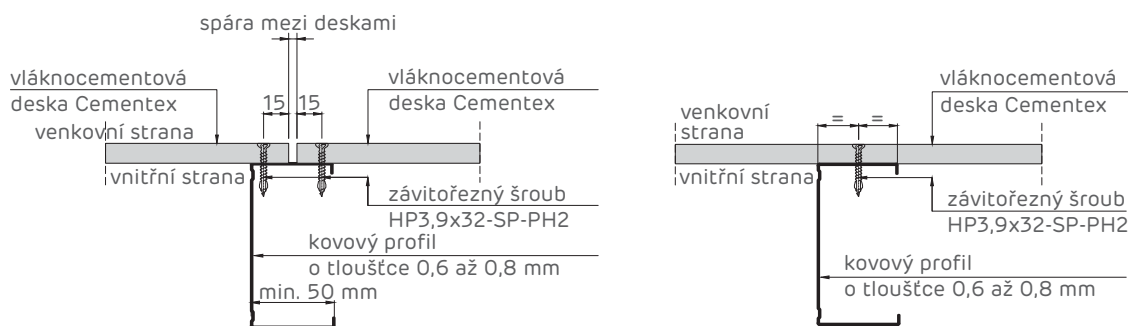
- > Desky se montují s vodorovnými a svislými spárami o šířce 0 až 5 mm.
- > Osová vzdálenost svislých profilů je 1200 - 1205 mm.
- > Desky se montují s potiskem na viditelné straně.
- > Vodorovné spáry jsou přesazené nejméně o 400 mm.
- > První vrstvu nátěru (penetrační nátěr) je třeba nanášet na povrch desek nejméně 24 hodin po připevnění k nosné konstrukci, aby se systém stihl aklimatizovat na podmínky, ve kterých budou probíhat další práce.
- > K nosné konstrukci se desky připevňují šrouby, přičemž je třeba dodržet minimální vzdálenost od okrajů, tj. 15 mm.
- > Maximální velikost dilatačních úseků je 60m<sup>2</sup> nebo 10m délky.

**S** – vzdálenost mezi šrouby upevňujícími desky Cementex k nosné konstrukci, pokud v projektu není uvedena jiná technická specifikace, S = max. 300 mm

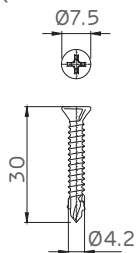
■ Připevnění desek ke kovové konstrukci o tloušťce 0,90 mm až 2,0 mm pomocí samovrtných šroubů Hydropanel HP4,2x30-DP-PH2



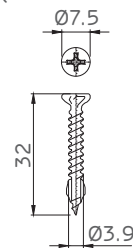
■ Připevnění desek ke kovové konstrukci o tloušťce 0,60 mm až 0,80 mm pomocí samovrtných šroubů Hydropanel HP3,9x32-SP-PH2



samovývrtný šroub  
HP4,2x30-DP-PH2  
(200 ks/balení)



závitořezný šroub  
HP3,9x32-SP-PH2  
(500 ks/balení)



Základní parametry šroubů HP Hydropanel pro desky Cementex:

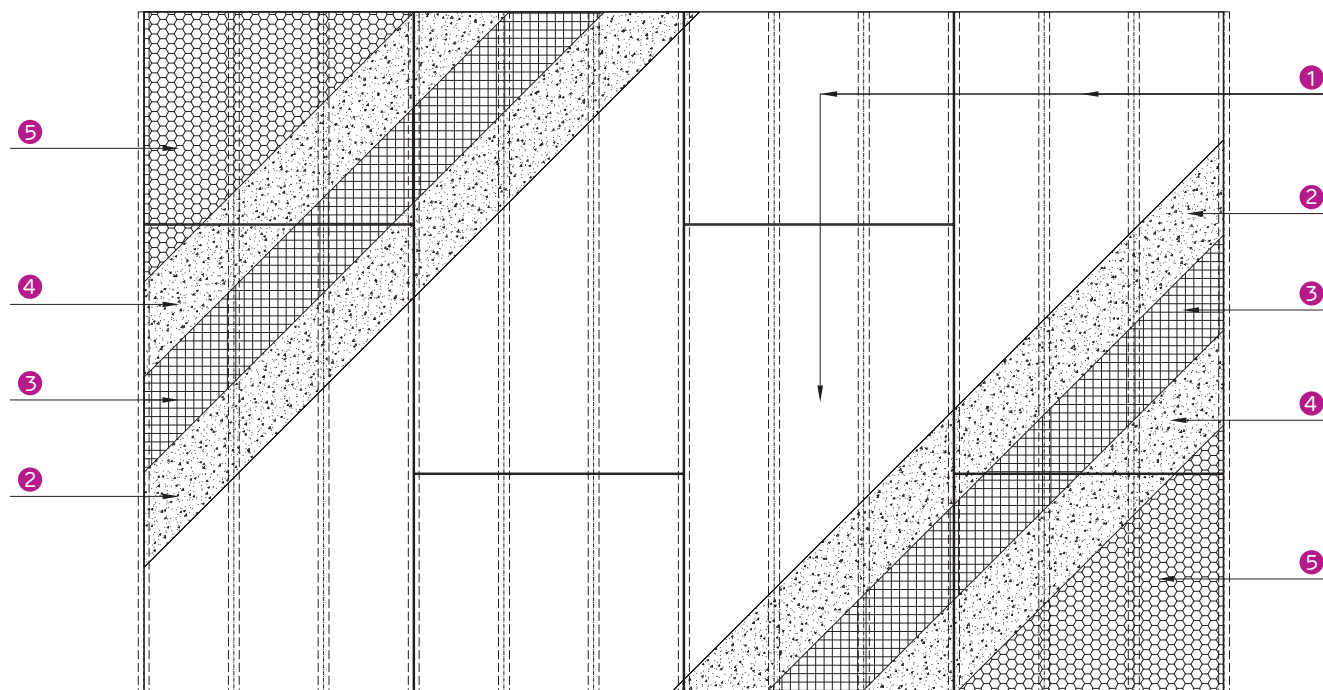
1. Materiál: pozinkovaná ocelová slitina
2. Pozinkování podrobeno zkoušce působením slané vody po dobu 500 hodin.  
Třída korozní agresivity C3/C5 podle ISO 12944-2, tj. vhodné k použití v prostředí s průměrnou a vysokou relativní vlhkostí, vevnitř i venku.
3. Typ nástavce pro montáž: PH2.

## ■ Příklad venkovní pohledové konstrukce využívající vláknocementové desky Cementex jako podklad pod omítku

### Hlavní zásady při aplikaci:

1. Penetrační nátěr nanesený na celý povrch desek včetně spár.
2. První vrstva základní stěrky o tloušťce 2 mm. Nanáší se i do spár mezi deskami Cementex (šířka spár 3 až 5 mm).
3. Síťka ze skelných vláken (min. 160 g/m<sup>2</sup>), která zůstává zapuštěna v základní stěrce.
4. Poslední vrstva základní stěrky o tloušťce 2 mm.
5. Finální pohledová omítka
  - a) Základní nátěr – penetrace
  - b) Omítka

### SCHÉMA

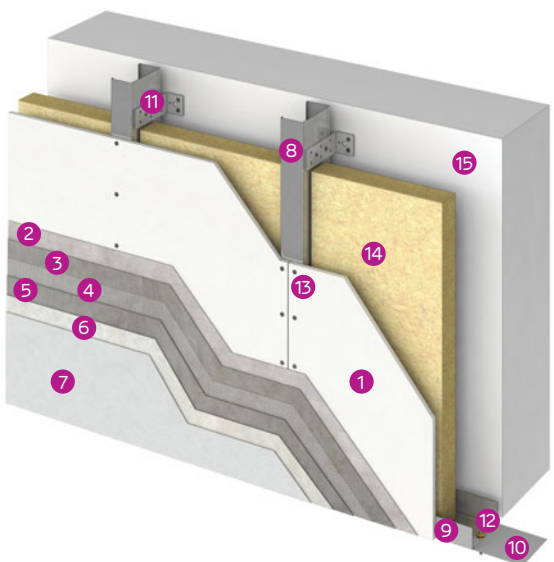


Aplikace prvního kroku povrchové úpravy se provádí nejméně 24 hodin po připevnění k nosné konstrukci, aby se systém aklimatizoval na podmínky, ve kterých bude aplikován.

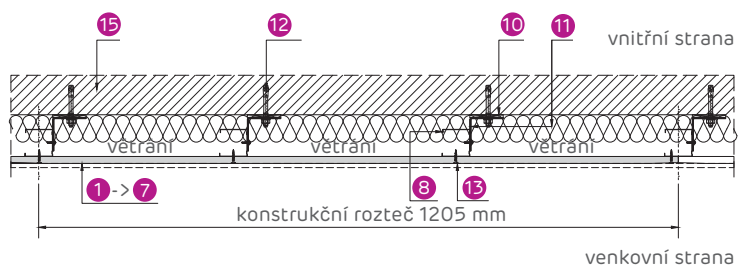
V místech kde bude se může dostat konstrukce do přímého styku s vodou je nutné provedení stěrkové hydroizolace.

# Příklady řešení konstrukcí s deskou Cementex

## ▲ Plášť s odvětrávanou mezerou



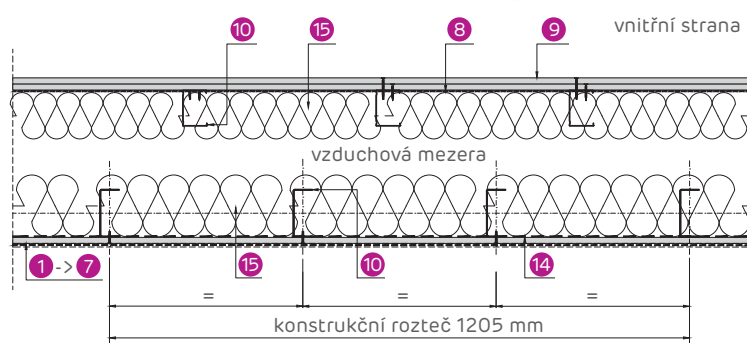
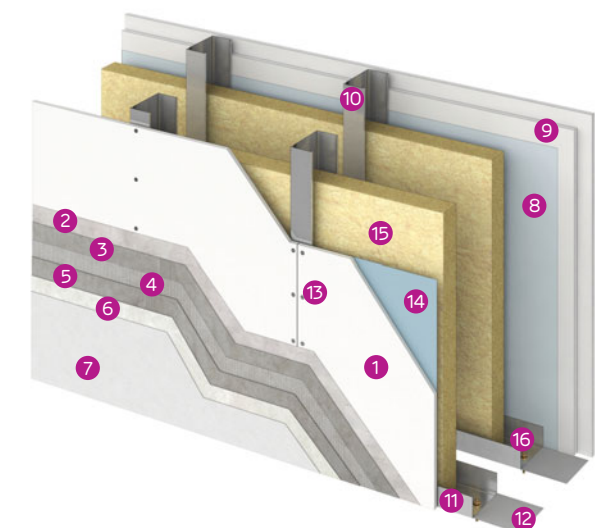
- 1 Vláknocementová deska Cementex
- 2 Penetrační nátěr
- 3 Základní stěrka
- 4 Výztužná síťka
- 5 Základní stěrka
- 6 Penetrační nátěr
- 7 Dekorativní nátěr / omítka
- 8 Svislý kovový profil
- 9 Vodorovný kovový profil
- 10 Jednostranná lepicí izolační páska
- 11 Kovový úhelník 200x40x40 o tloušťce 2 mm
- 12 Mechanický upevňovací prvek - 1 ks / upevnění
- 13 Samovývrtný šroub HP
- 14 Tepelně izolační panel pro větrané fasády z minerální vlny
- 15 Nosná konstrukce (železobeton, zdivo, AAC apod.)



vodorovný řez



## ■ Sendvičové fasádní stěny

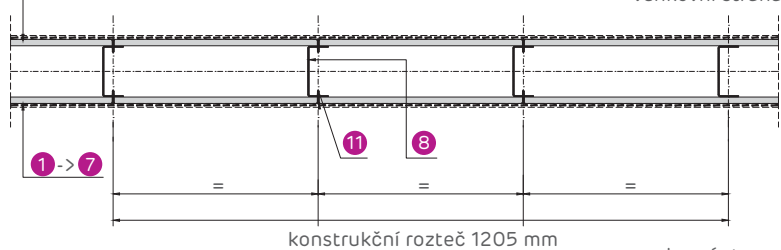
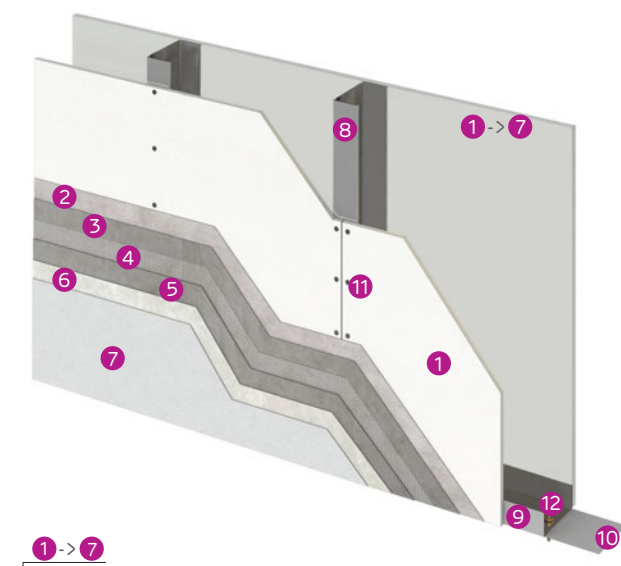


vodorovný řez

venkovní strana

- 1 Vláknocementová deska Cementex
- 2 Penetrační nátěr
- 3 Základní stěrka
- 4 Výztužná síťka
- 5 Základní stěrka
- 6 Penetrační nátěr
- 7 Dekorativní nátěr / omítka
- 8 Parozábrana
- 9 Interiérová pohledová instalace
- 10 Svislý kovový profil
- 11 Vodorovný kovový profil
- 12 Jednostranná lepicí izolační páska
- 13 Samovývrtný šroub HP
- 14 Difuzní fólie
- 15 Tepelně izolační panel z minerální vlny
- 16 Mechanický upevňovací prvek

## ■ Příčky a přepážky (v exteriéru)



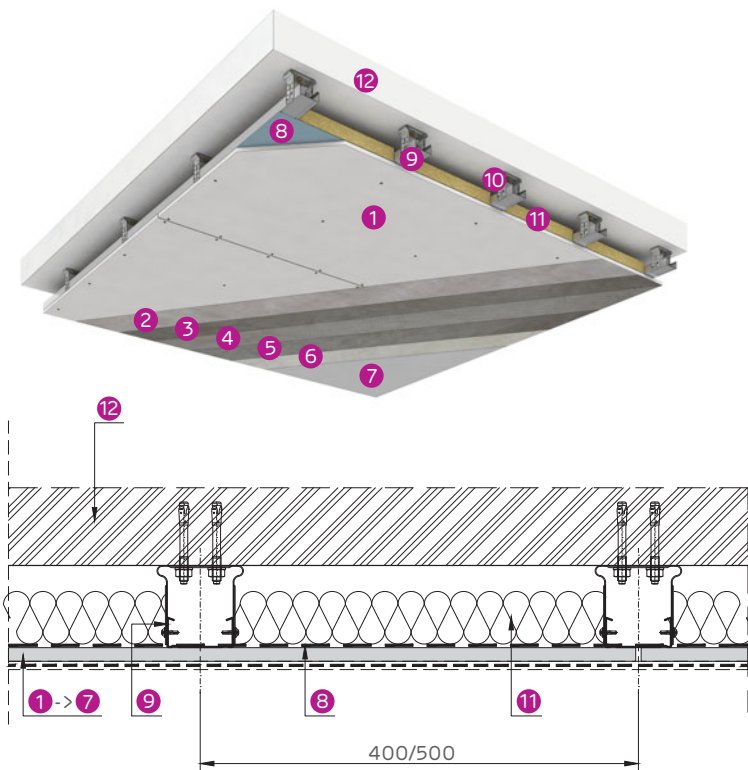
vodorovný řez

venkovní strana

- 1 Vláknocementová deska Cementex
- 2 Penetrační nátěr
- 3 Základní stěrka
- 4 Výztužná síťka
- 5 Základní stěrka
- 6 Penetrační nátěr
- 7 Dekorativní nátěr / omítka
- 8 Svislý kovový profil
- 9 Vodorovný kovový profil
- 10 Jednostranná izolační páska
- 11 Samovývrtný šroub HP
- 12 Mechanický upevňovací prvek

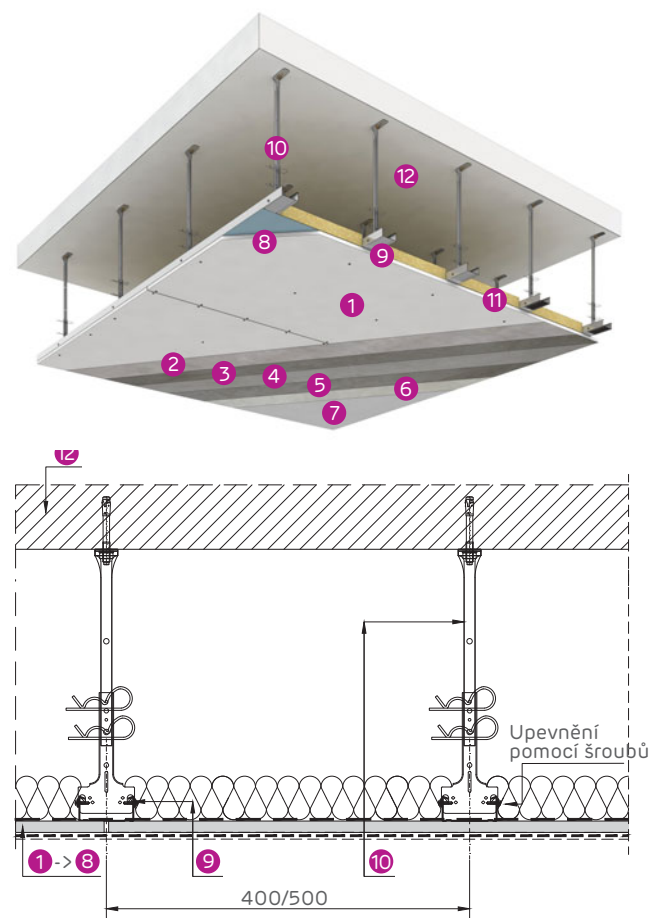


## Podhledy



svislý řez

- 1 Vláknocementová deska Cementex
- 2 Penetrační nátěr
- 3 Základní nátěr
- 4 Výztužná páska ze skelných vláken
- 5 Základní nátěr
- 6 Penetrační nátěr
- 7 Dekorativní nátěr / omítka
- 8 Difuzní fólie
- 9 Kovový profil
- 10 Sestava nastavitelných montážních závěsů
- 11 Minerální vlna
- 12 Stropní konstrukce (železobeton, kovová konstrukce apod.)



svislý řez

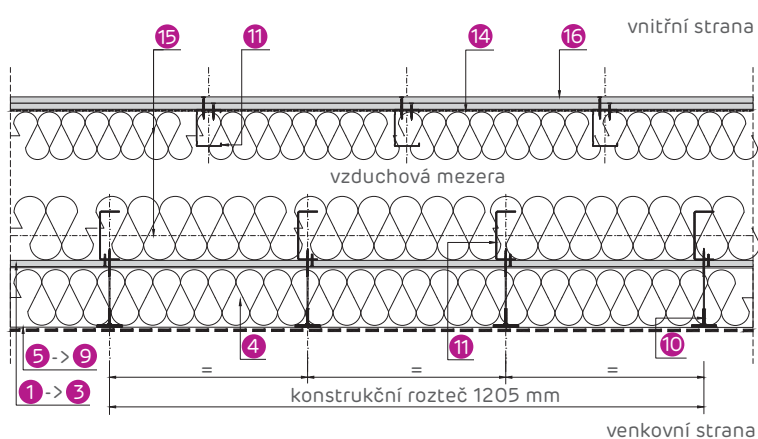
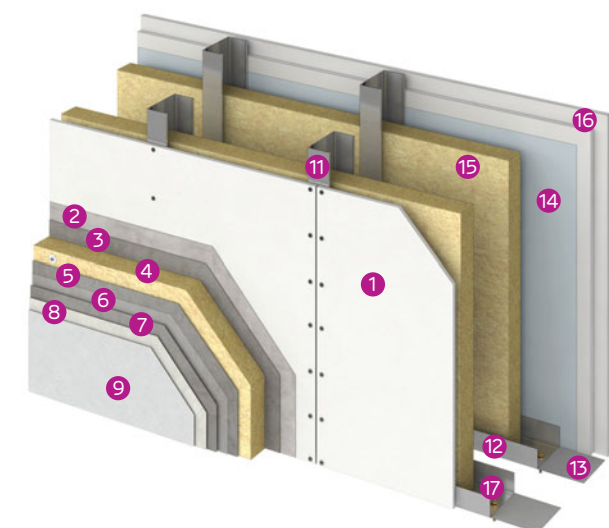
- 1 Vláknocementová deska Cementex
- 2 Penetrační nátěr
- 3 Základní nátěr
- 4 Výztužná páska ze skelných vláken
- 5 Základní nátěr
- 6 Penetrační nátěr
- 7 Dekorativní nátěr / omítka
- 8 Difuzní fólie
- 9 Kovový profil
- 10 Sestava nastavitelných závěsů Nonius
- 11 Minerální vlna
- 12 Stropní konstrukce (železobeton, kovová konstrukce apod.)

## ■ Venkovní konstrukce využívající vláknocementové desky Cementex jako nosný prvek panelů z minerální vlny

### Základní kroky při aplikaci:

1. Penetrační nátěr nanesený na celý povrch desek včetně spár.
2. Lepidlo nanesené v nepřerušované vrstvě. Nanáší se i do spár mezi deskami Cementex (šířka spár 0 až 5 mm).
3. Tepelně izolační panely (z minerální vlny, EPS, XPS). Připevňují se k nosné konstrukci také mechanickými upevňovacími prvky, které jsou přizpůsobeny typu nosné konstrukce.
4. Základní stěrka vyztužená sítkou ze skelných vláken.
5. Finální pohledová vrstva
  - a) základní nátěr – penetrační nátěr
  - b) omítka

### Použití u sendvičových fasádních systémů

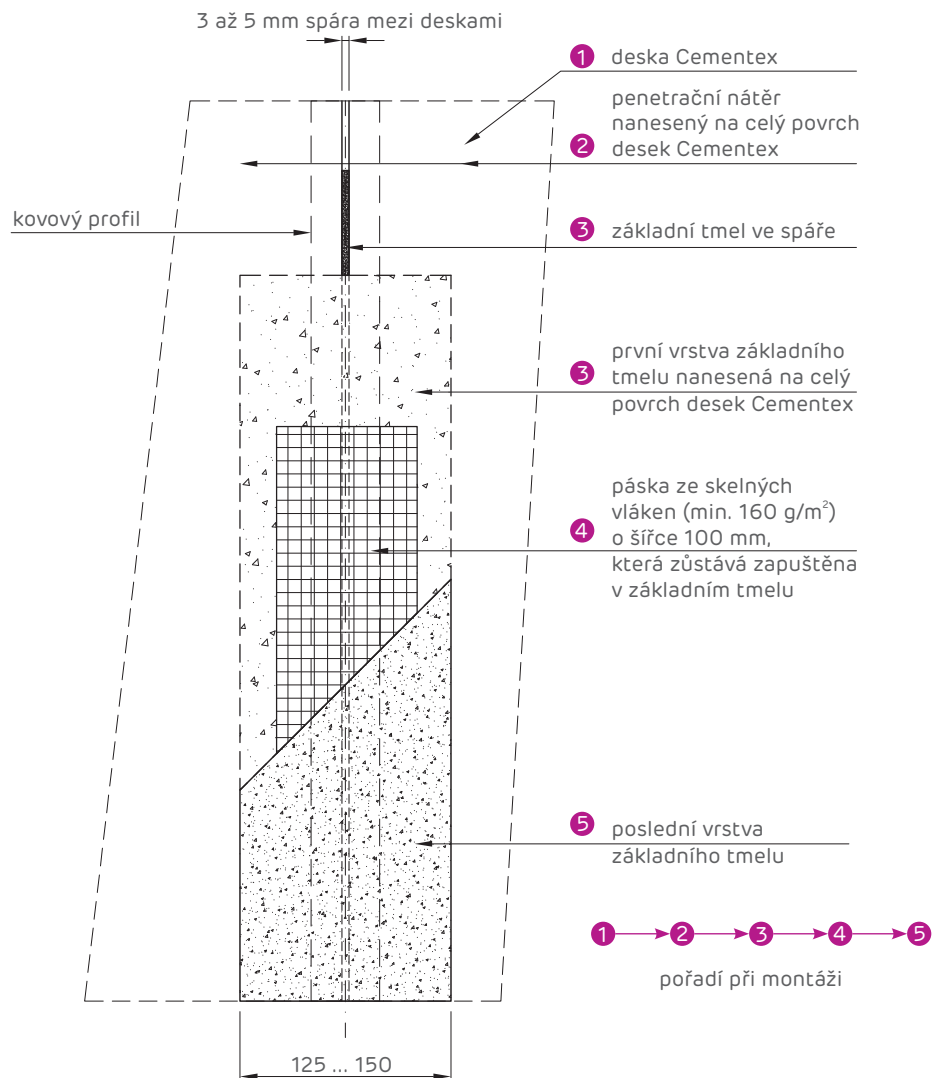
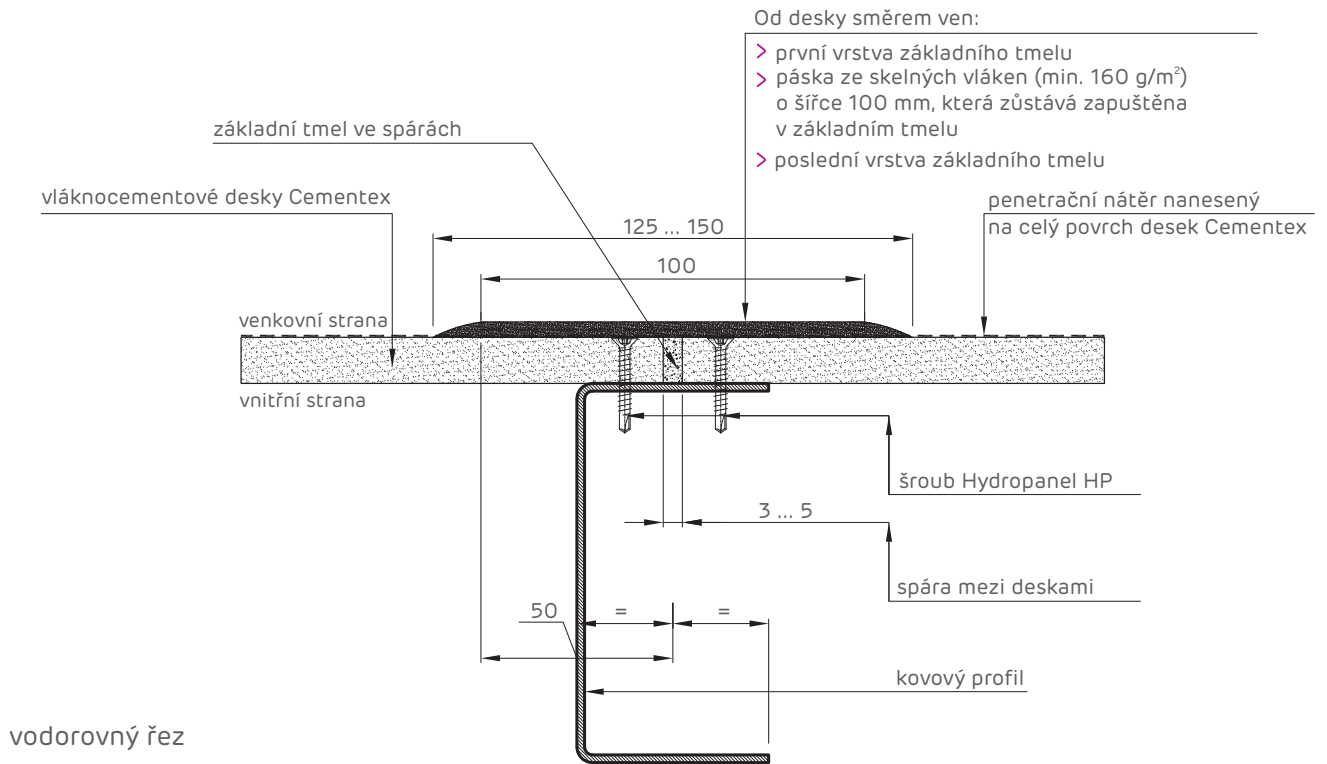


- 1 Vláknocementová deska Cementex
- 2 Penetrační nátěr
- 3 Lepidlo na minerální vlnu
- 4 Tepelně izolační panel zhotovený z minerální vlny
- 5 Základní stěrka
- 6 Vyztužná síťka ze skelných vláken
- 7 Základní stěrka
- 8 Penetrační nátěr
- 9 Dekorativní nátěr / omítka
- 10 (Fasádní) hmoždinka pro upevnění minerální vlny
- 11 Svislý kovový profil
- 12 Vodorovný kovový profil
- 13 Jednostranná lepicí izolační páska
- 14 Parozábrana
- 15 Tepelně izolační panel z minerální vlny
- 16 Interiérová pohledová instalace
- 17 Mechanický upevňovací prvek

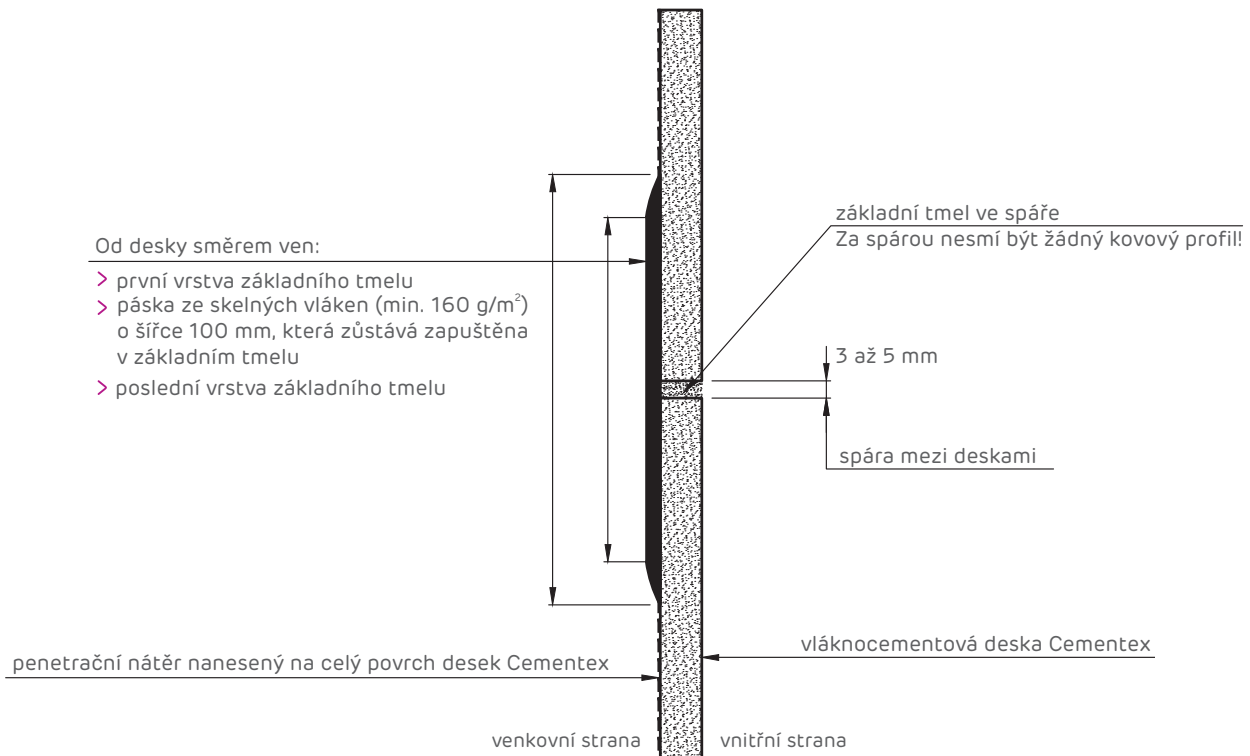
Aplikace prvního kroku povrchové úpravy se provádí nejméně 24 hodin po připevnění k nosné konstrukci, aby se systém aklimatizoval na podmínky, ve kterých bude aplikován.

V místech kde bude se může dostat konstrukce do přímého styku s vodou je nutné provedení stěrkové hydroizolace.

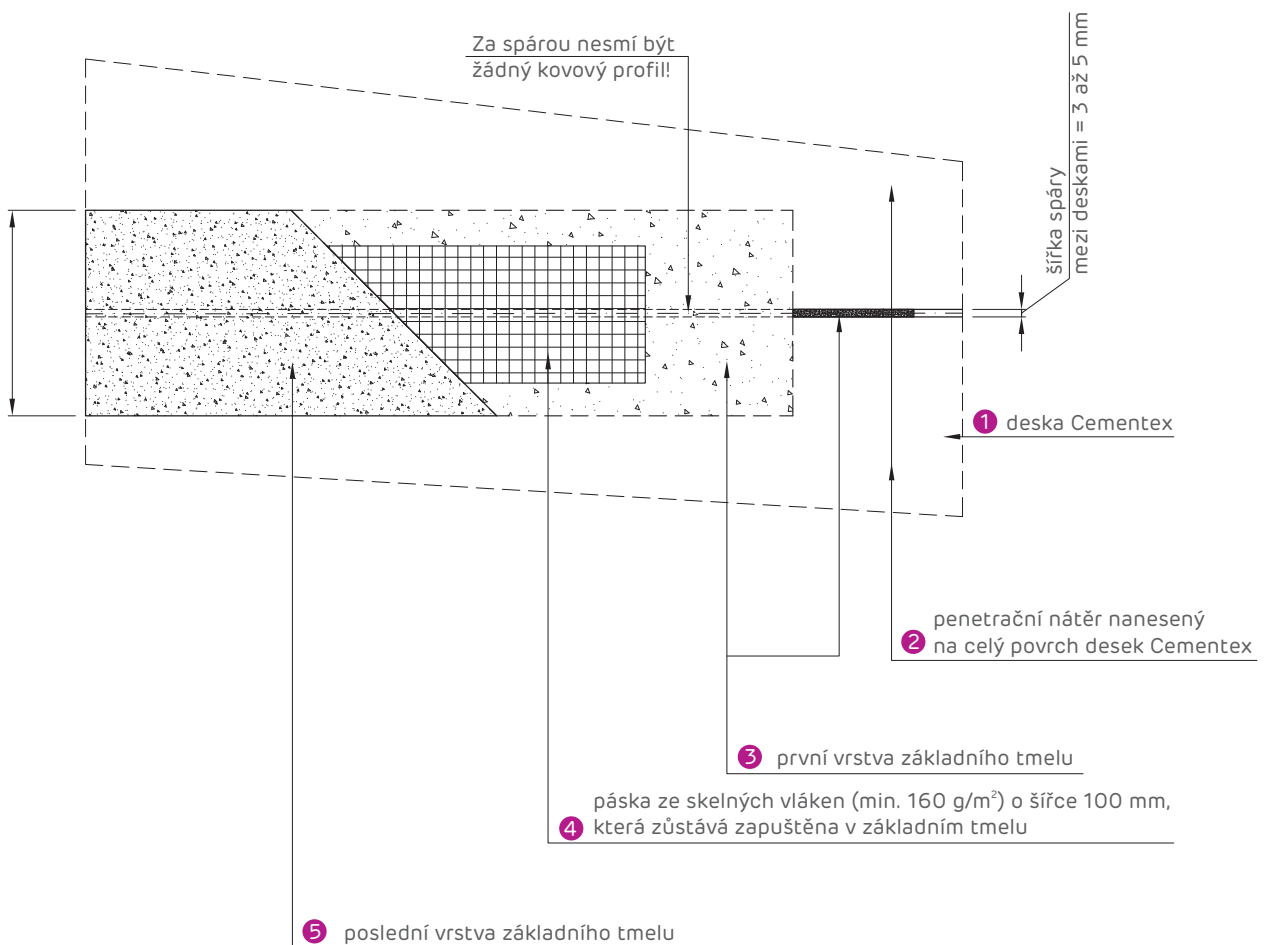
## Příklad řešení svislých spár mezi deskami Cementex



## Příklad řešení vodorovných spár mezi deskami Cementex



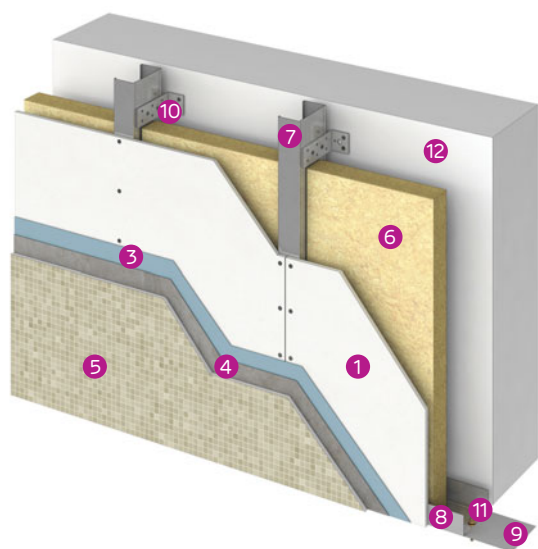
svislý řez



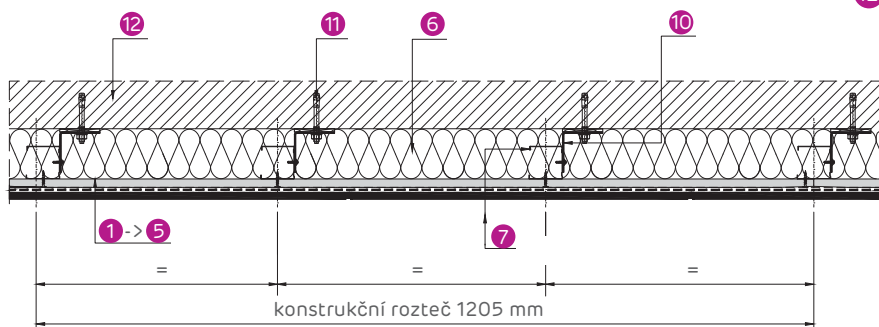
## ■ Konstrukce využívající vláknocementové desky Cementex jako nosný prvek keramických obkladů

### Základní kroky při aplikaci:

1. Penetrační nátěr nanesený na celý povrch desek Cementex.
2. Pružná hydroizolace – doporučuje se pouze pro oblasti přímého styku s vodou.
3. Superflexibilní lepidlo. Nanáší se i do spár mezi deskami Cementex.
4. Keramický obklad se spárami vyplněnými spárovací hmotou.



- 1 Vláknocementová deska Cementex
- 2 Penetrační nátěr
- 3 Elastická hydroizolace
- 4 Superflexibilní lepidlo pro keramické dlaždice
- 5 Keramický obklad se spárami vyplněnými spárovací hmotou
- 6 Tepelně izolační panel zhotovený z minerální vlny
- 7 Svislý kovový profil
- 8 Vodorovný kovový profil
- 9 Jednostranná lepicí izolační páska
- 10 Kovové konzoly
- 11 Mechanický upevňovací prvek
- 12 Nosná konstrukce (železobeton, zdivo, AAC apod.)



vodorovný řez

### Příklady výrobků, které lze použít s deskami Cementex (ze sortimentu a Ceresit):

- > Hlubkový penetrační nátěr bez obsahu rozpouštědel CT 17
- > Lepicí a stěrková malta a základní nátěr CT 190
- > Tkanina ze skelných vláken Ceresit CT 325
- > Základní nátěr CT 16
- > Dekorativní omítky CT 174 a CT 175
- > Univerzální lepicí malta ThermoUniversal
- > Elastická hydroizolace CL 50
- > Lepidla na lepení keramických obkladů a přírodního kamene CM 17 a CM 25

Uvedené výrobky je možné nahradit ekvivalentními, pokud mají nejméně stejné vlastnosti, jaké předepisuje výrobce.

Další informace ohledně technologie montáže a pracovních podmínek pro jednotlivé výrobky naleznete v příslušných technických listech výrobce.



## Manipulace a skladování



Odolnost proti vodě



Technické parametry



Trvanlivost

### DOPORUČENÍ PRO SKLADOVÁNÍ A PŘEPRAVU DESEK

- ▶ S deskami musí vždy manipulovat dvě osoby a musí se přenášet ve svislé poloze.
- ▶ K přepravě desek na paletách je třeba používat vhodné dopravní prostředky (vozíky, vysokozdvizné vozíky, nákladní automobily apod.).
- ▶ Ve stohu mohou být uloženy nejvýše čtyři (4) palety.
- ▶ Při skladování desek je třeba zohlednit nosnost podlahy.
- ▶ Desky se skladují v paletách nebo ve stozích s distančními podložkami po 600 mm. Palety a stohy desek je třeba skladovat na suché, hladké a vodorovné ploše. Tento způsob skladování zajistí dostatečné větrání a umožní předcházet deformacím a poškozením desek.
- ▶ Při skladování venku je třeba desky chránit plastovou fólií nebo plachtou.
- ▶ Pokud byly desky během skladování vystaveny vodě, sejměte ochrannou fólii a před použitím nechte desky důkladně vyschnout.
- ▶ Desky je třeba dopravit na místo určení (místo instalace) nejméně 24 hodin před započatím práce, aby se „aklimatizovaly“.
- ▶ Před nanášením různých přípravků na povrch desek (základního nátěru, lepidla apod.) musí být desky suché.
- ▶ Nedoporučuje se nanášet nátěr hned po dešti.
- ▶ Montáž desek je třeba provádět při teplotách 5 až 40 °C.
- ▶ Nedoporučuje se desky skladovat dlouhodobě na přímém slunečním světle.

### BEZPEČNOSTNÍ OPATŘENÍ:

- ▶ Deska o rozměrech 1,2 m × 2,4 m × 8 mm váží 34 kg  
Deska o rozměrech 1,2 m × 2,4 m × 10 mm váží 42 kg  
Deska o rozměrech 1,2 m × 2,4 m × 12 mm váží 51 kg
- ▶ Do výše uvedené hmotnosti desky je započtena potenciální 15% absorbovaná vlhkost, pokud byly desky skladovány na vlhkém místě.
- ▶ Prach vznikající při řezání a vrtání desek Cementex se doporučuje zachytávat pomocí účinného vysavače.
- ▶ Při manipulaci, řezání a vrtání musí pracovníci používat vhodné nářadí a osobní ochranné prostředky: přílbu, brýle, rukavice, pracovní obuv, prachovou masku ve třídě ochrany FFP2 nebo účinnější podle EN 149:2001.
- ▶ Desky je třeba řezat a vrtat na suchých a větraných místech.
- ▶ Desky je možné řezat elektrickou nebo ruční pilou.
- ▶ Prach vznikající při řezání a vrtání se doporučuje ihned odstraňovat suchou mikrovláknovou utěrkou nebo zachytávat pomocí účinného systému odsávání prachu (vysavače), aby se zamezilo tvorbě neodstranitelných skvrn na povrchu desky.
- ▶ Při řezání a vrtání musí být desky umístěny a upnuty k hladké a stabilní ploše, aby se předešlo vibracím.

# Příslušenství systému

■ Při montáži desek Cementex se využívají výrobky ze sortimentu Siniat:

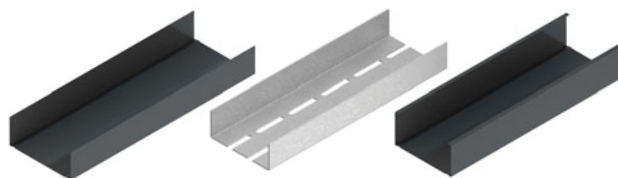
Samovývrtné šrouby Hydropanel HP



Šrouby s plochou hlavou typu AP 4,2×13 mm, třída C4



Kovový profil UA - CW - UW, třída C3, C5



Kovový profil CD – UD, třída C3, C5



Příslušenství systému, třída C3, C5275



Výztužná páska ze skelných vláken



Jednostranná lepicí páska





## KONTAKTY SINIAT CZ

### Jiří Kníže

Obchodní a technické zastoupení  
T +420 775 278 376  
jiri.knize@etexgroup.com

### Jitka Břehová

Obchodně-technický zástupce - region Morava a Slezsko  
T +420 702 138 524  
jitka.brehova@etexgroup.com

### Pavel Bendák

Obchodně-technický zástupce - region Čechy  
T +420 606 612 686  
pavel.bendak@etexgroup.com

### Ing. Jana Kašparová

Projektový specialista pro ČR  
T +420 702 177 096  
jana.kasparova@etexgroup.com

### Siniat CZ

V.P.Čkalova 784/22  
160 00 Praha 6 - Bubeneč

[www.siniat.cz](http://www.siniat.cz)