

Promat

Ocelobetonové a železobetonové konstrukce

Vodorovné ochranné membrány,
požární obklady a nástřiky
železobetonových konstrukcí,
požární obklady zesilovacích pásů
železobetonových konstrukcí

Požární bezpečnost staveb



Ocelobetonové a železobetonové konstrukce

4

Vodorovné ochranné membrány, požární obklady a nástřiky železobetonových konstrukcí, požární obklady zesilovacích pásů železobetonových konstrukcí

Vodorovné ochranné membrány

Stropy z ocelových nosníků se zakrytím železobetonovými deskami nebo deskami z předpjatého betonu tvoří zpravidla požárně dělící konstrukce. Normové působení požáru je nutno uvažovat zdola. V případě požáru působí vodorovné ochranné membrány spolu se stropní konstrukcí. Tím prodlužují dobu statické únosnosti stropní konstrukce v případě požáru a zvyšují její tepelně izolační vlastnosti.

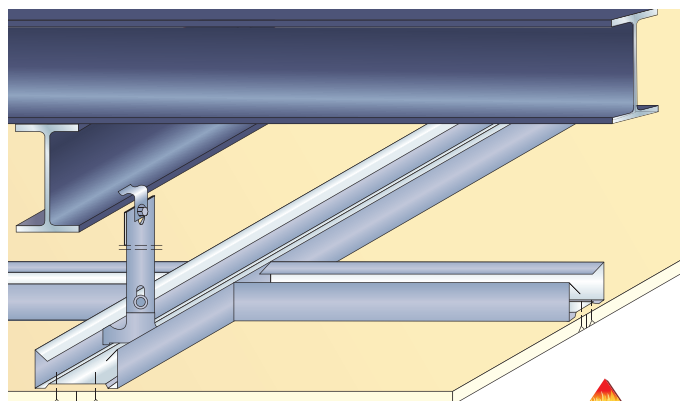
Naše firma vyvinula a odzkoušela lehké zavěšené vodorovné ochranné membrány z požárně ochranných desek PROMATECT®. U konstrukce membrán je kladen důraz především na požární ochranu. Další vlastnosti z hlediska tepelné ochrany, regulace vlhkosti a architektonického ztvárnění vyplývají z charakteru dané konstrukce a materiálových vlastností použitých materiálů.

Požárně ochranné obklady masivních konstrukcí

Naše firma také vyvinula a odzkoušela systém přímých obkladů požárně ochrannými deskami PROMATECT®. Tyto obklady slouží k zajištění požadované požární odolnosti u masivních železobetonových konstrukcí, předpjatých železobetonových konstrukcí či dutinových stropních konstrukcí. Tento systém obkladů je použitelný jak pro svislé tak pro vodorovné konstrukce, je velice rychlý a nenáročný na montáž a umožňuje použití ve všech typech prostředí.

Požárně ochranné nástřiky

Další alternativou k vodorovným ochranným membránám a k obkladům masivních konstrukcí jsou požárně ochranné nástřiky. Velkou výhodou je zajištění vysokých požadavků požární odolnosti (až do 240 minut), trvanlivost, rychlá aplikace a příznivá cena. Některé nástřiky velmi dobře tepelně izolují, zejména při spodní aplikaci na stropní konstrukci. K dispozici jsou nástřiky PROMASPRAY® F250 a PROMASPRAY® P300.



Technické údaje

- 1 PROMATECT®-H, tl. 6 nebo 25 mm
- 2 ocelový nosník
- 3 nosný CD profil 60/27/0,6, rozteč ≤ 625 mm
- 4 CD profil 60/27/0,6 mm pro zakrytí spár
- 5 L profil 40/40/0,7 mm
- 6 závěs
- 7 drát s okem, průměr 4 mm
- 8 závěs NP pro I a IPE profily
- 9 plastová hmoždinka s vrutem 4 x 35 mm, rozteč 500 mm
- 10 vrut 4 x 35 mm, rozteč 300 mm

Úřední doklad: PK2-16-09-906-C-2 a PK2-16-10-902-C-2.

Hodnota požární odolnosti

R 30 pro ocelové nosníky, se součinitelem průřezu A_p/V 150 - 450 m⁻¹, chráněné ze spodní strany vodorovnou ochrannou membránou z desek PROMATECT®-H, tl. 6 mm. Klasifikace byla provedena dle ČSN EN 13501-2:2008, článek 7, pro návrhovou teplotu oceli 500 °C.

R 90 pro ocelové nosníky, se součinitelem průřezu A_p/V 150 - 450 m⁻¹, chráněné ze spodní strany vodorovnou ochrannou membránou z desek PROMATECT®-H, tl. 25 mm. Klasifikace byla provedena dle ČSN EN 13501-2:2010, článek 7, pro návrhovou teplotu oceli 500 °C.

V případě použití oceli s jinou definovanou návrhovou teplotou kontaktujte naše technické oddělení.

Důležité pokyny

Membrána z desek PROMATECT®-H, tl. 6 mm:

- výška dutiny mezi spodním lícem stropní nebo střešní desky a horním lícem použité desky musí být min. 320 mm
- v této dutině se nesmí nacházet jakýkoliv hořlavý materiál
- sklon vodorovné konstrukce je v rozmezí 0° - 25°

Membrána z desek PROMATECT®-H, tl. 25 mm:

- výška dutiny mezi spodním lícem stropní nebo střešní desky a horním lícem použité desky musí být min. 190 mm
- v této dutině se nesmí nacházet jakýkoliv hořlavý materiál, kromě izolovaných kabelů, které splňují třídu reakce na oheň A_{CA}, B_{1CA} a B_{2CA}
- sklon vodorovné konstrukce je v rozmezí 0° - 25°

Detail A

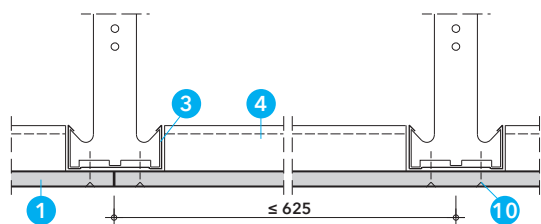
Rozměry membrány jsou v obou směrech neomezené. Vzdálenost stropních C-profilů (3) činí ≤ 625 mm, rozteč závěsů (6) ≤ 700 mm (popř. ≤ 400 mm od stěny). Příčné spáry mezi deskami jsou překryty z horní strany stropními C-profily (4).

Detail B

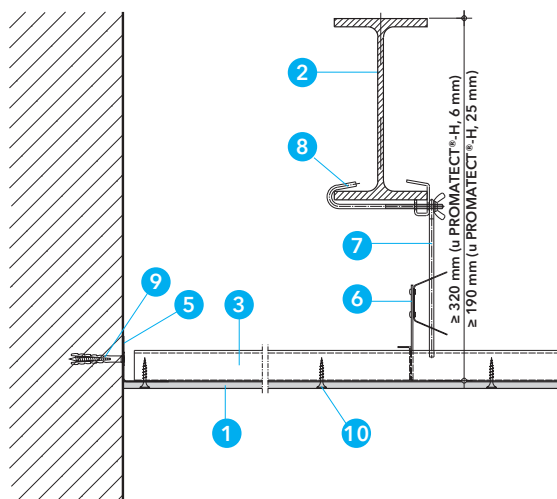
Přípevnění membrány ke stěně se provádí ocelovým L-profilem (5). L-profil se kotví do masivní stěny pomocí vrutu s hmoždinkou (9).

Detail C

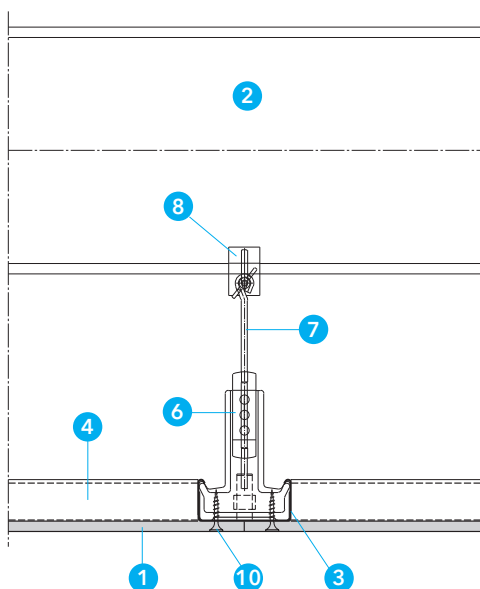
Požárně ochranné desky PROMATECT®-H (1) se připevňují pomocí vrutů (10) přímo do nosných C-profilů (3). Vzniklé spoje desek a hlavičky vrutů se ze spodní strany tmelí tmelem PROMATMEL®. Přípevnění závěsů k nosným ocelovým prvkům se provádí pomocí NP závěsu pro I-profil a IPE-profil (8). V případě kotvení závěsů přímo do železobetonové desky se použijí odzkoušené požární hmoždinky. Máte-li další požadavky na konstrukci (např. odlišné detaily, jiná požární odolnost, svislá ochranná membrána) směřujte, prosím, své dotazy na naše technické oddělení.



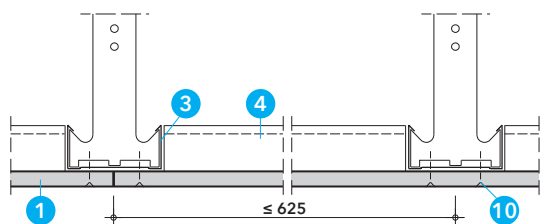
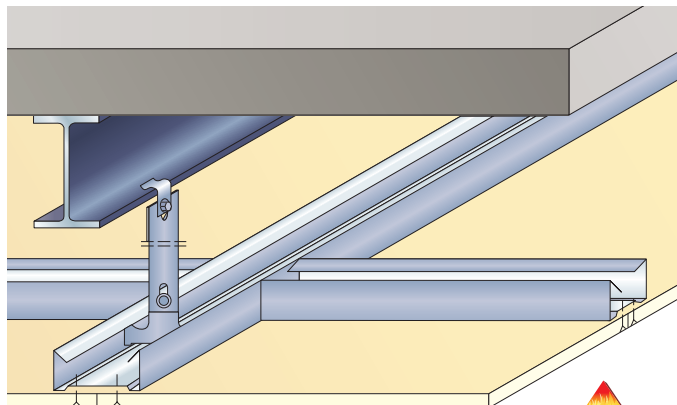
Detail A - příčný řez



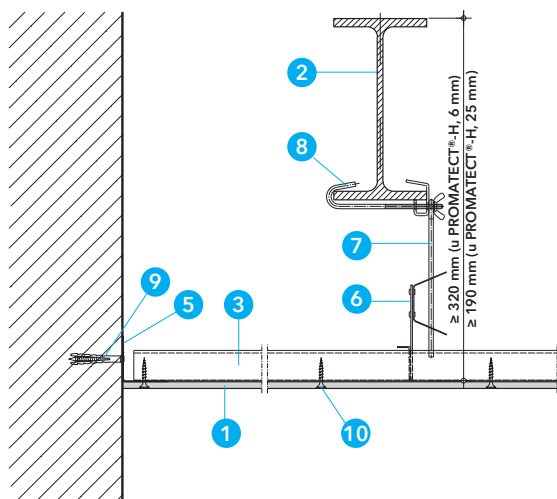
Detail B - podélný řez s připojením ke stěně



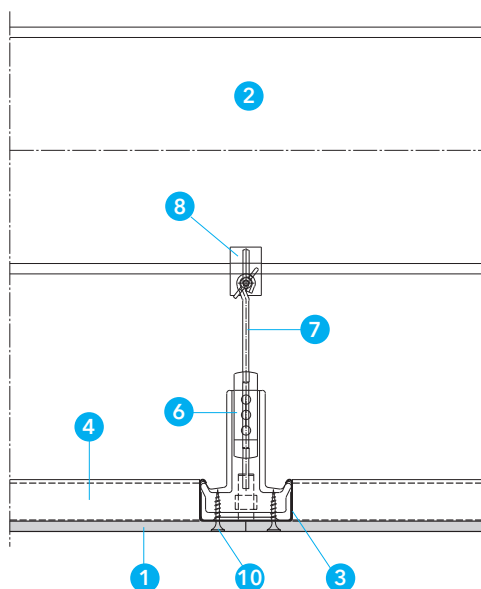
Detail C - zavěšení membrány



Detail A - příčný řez



Detail B - podélný řez s připojením ke stěně



Detail C - zavěšení membrány

Aktualizace k 1. 6. 2020

Technické údaje

- 1 PROMATECT®-H, d = viz tabulka
- 2 ocelový nosník
- 3 nosný CD profil 60/27/0,6, rozteč ≤ 625 mm
- 4 CD profil 60/27/0,6 mm pro zakrytí spár
- 5 L profil 40/40/0,7 mm
- 6 závěs - rychlozávěs Ankerfix
- 7 drát s okem, průměr 4 mm
- 8 závěs NP pro I a IPE profily
- 9 plastová hmoždinka s vrutem 4 x 35 mm, rozteč 500 mm
- 10 vrut 4 x 35 mm, rozteč 300 mm

Úřední doklad: PK2-16-09-905-C-2 a PK2-16-10-901-C-2.

Hodnota požární odolnosti

Stropní a střešní železobetonové desky chráněné ze spodní strany horizontální membránou z desek PROMATECT®-H, splňují následující požární odolnosti dle ČSN EN 13501-2:2008, článek 7:

Popis stavební konstrukce	Vodorovná ochranná membrána	
	PROMATECT®-H, 6 mm	PROMATECT®-H, 25 mm
železobetonová deska tl. 60 mm, osová vzdálenost výztuže od spodního povrchu 15 mm	REI 45	REI 90
železobetonová deska tl. 80 mm, osová vzdálenost výztuže od spodního povrchu 20 mm	REI 60	REI 120
železobetonová deska tl. 100 mm, osová vzdálenost výztuže od spodního povrchu 30 mm	REI 90	REI 180

Důležité pokyny

- v dutině se nesmí nacházet hořlavý materiál, kromě izolovaných kabelů, které splňují třídu reakce na oheň A_{CA}, B1_{CA} a B2_{CA}
- v dutině smí být umístěny ocelové nosníky, na které je uložena železobetonová stropní nebo střešní konstrukce
- sklon vodorovné konstrukce je v rozmezí 0 - 25°

Membrána z desek PROMATECT®-H, tl. 6 mm:

- výška dutiny mezi spodním lícem stropní nebo střešní desky a horním lícem použité desky musí být min. 320 mm

Membrána z desek PROMATECT®-H, tl. 25 mm:

- výška dutiny mezi spodním lícem stropní nebo střešní desky a horním lícem použité desky musí být min. 190 mm

Detail A

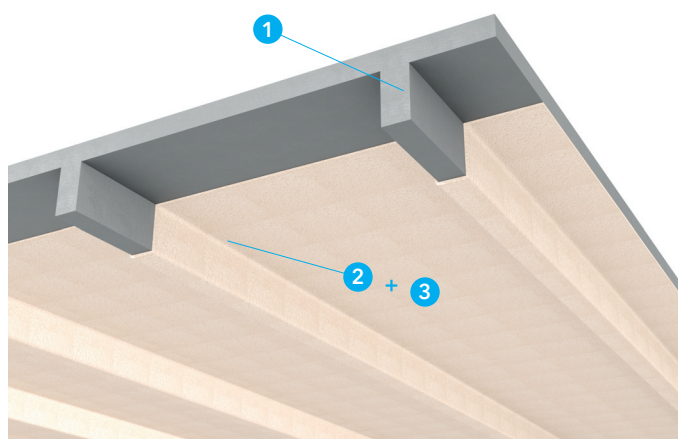
Rozměry membrány jsou v obou směrech neomezené. Vzdálenost stropních C-profilů (3) činí ≤ 625 mm, rozteč závěsů (6) ≤ 700 mm (popř. ≤ 400 mm od stěny). Příčné spáry mezi deskami jsou překryty z horní strany stropními C-profilů (4).

Detail B

Připevnění membrány ke stěně se provádí ocelovým L-profilem (5). L-profil se kotví do masivní stěny pomocí vrutu s hmoždinkou (9).

Detail C

Požárně ochranné desky PROMATECT®-H (1) se připevňují pomocí vrutů (10) přímo do nosných C-profilů (3). Vzniklé spoje desek a hlavičky vrutů se ze spodní strany tmelí tmelem PROMATMEL®. Připevnění závěsů k nosným ocelovým prvkům se provádí pomocí NP závěsu pro I-profil a IPE-profil (8). V případě kotvení závěsů přímo do železobetonové desky se použijí odzkoušené požární hmoždinky. Máte-li další požadavky na konstrukci (např. odlišné detaily, jiná požární odolnost, svislá ochranná membrána) směřujte, prosím, své dotazy na naše technické oddělení.



Technické údaje

- 1 betonová deska nebo nosník
- 2 základní fixační nátěr na ocel Promat® FIXO-B
- 3 nástřik PROMASPRAY® F250

Úřední doklad: informace na vyžádání.

Hodnota požární odolnosti

REI 30 až REI 240.

Výhody na první pohled

- trvanlivý nástřik s nízkou objemovou hmotností
- minimální tloušťky nástřiku
- zdravotně nezávadný
- velmi účinný jako tepelná izolace (zejména při spodní aplikaci na stropní konstrukci - tepelná vodivost 0,043 W/mK při 24 ° C)

Všeobecné pokyny

PROMASPRAY® F250 je průmyslově vyráběná suchá omítková směs pro nástřik konstrukcí – určena do vnitřního prostředí. Je vyrobena na základě směsi z biorozpuštěných minerálních vláken a cementového pojiva.

Další oblasti použití

Další oblasti použití nástřiku PROMASPRAY® F250 najdete v katalogových listech 750 (ocelové konstrukce), 754 (stropy a střechy z trapézových plechů) nebo 756 (dřevěné trámové stropy a střechy).

Podklad

Podklad, který se má ošetřit nástřikem, je třeba pečlivě očistit od prachu a jiných nečistot, které by mohly bránit přilnavosti. Promat® FIXO-B se dodává připraven k použití, neředí se. Obvykle se aplikuje tlakovým stříkáním, při teplotách vyšších než 5 °C a nižších než 45 °C. Teplota musí dosáhnout těchto hodnot 24 hodin před, po aplikaci a samozřejmě během aplikace. Promat® FIXO-B nabízí dobrou adhezi při spotřebě mezi 200 až 250 g/m². Pro PROMASPRAY® F250 se nepoužívá jako podklad suchý latex, je totiž nerozpustný ve vodě.

Příprava nástřiku

PROMASPRAY® F250 je dodáván v nevratných plastových 25 kg pytlích. PROMASPRAY® F250 se smíchá s pitnou vodou až za tryskou. Pro doporučení stroje se obraťte na firmu Promat. Nástřik PROMASPRAY® F250 se doporučuje stříkat do ještě neztvrdělého nátěru (doba utvoření filmu je cca 30 minut při 20 °C a 60% relativní vlhkosti vzduchu). Nástřik PROMASPRAY® F250 nutno aplikovat do 20 minut.

Aplikace nástřiku a povrch

Prakticky dosažitelná minimální tloušťka je 10 mm. Povrch nástřiku je šedobílý, strukturovaný, pro dosažení hladšího povrchu může být povrch uhlazen nebo válečkován (válečkování pouze v jednom směru, aby nedocházelo k odtrhávání), nebo přestříkán pro dosažení tvrdšího povrchu. Doba schnutí nástřiku je cca po 6 hodinách při teplotě 20 °C, úplné vytvrzení po 24 hodinách.

Spotřeba

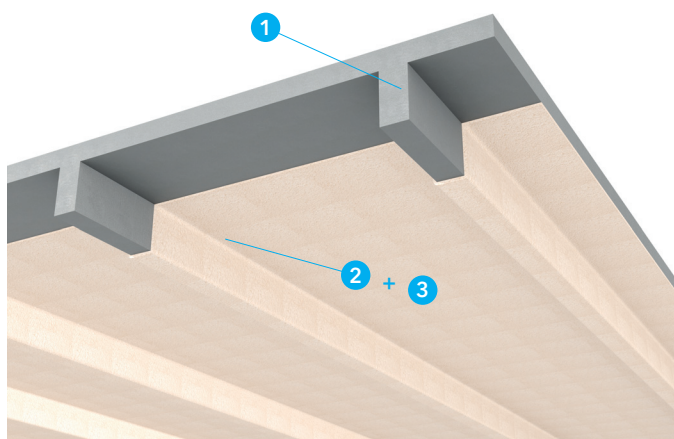
Teoretická spotřeba bez prostřiku je 2,7 kg/m² při 10 mm tloušťky.

Typ chráněného prvku	Tloušťka požárně ochranného nástřiku PROMASPRAY® F250	Ekvivalentní tloušťka betonu (mm)					
		30 min.	60 min.	90 min.	120 min.	180 min.	240 min.
Deska	14 mm	50	58	60	58	50	-
	36 mm	85	> 85	> 85	> 85	> 85	> 85
Nosník	17 mm	22	52	65	62	55	-
	48 mm	24	83	79	99	107	100

Tloušťka požárně ochranného nástřiku PROMASPRAY® F250 je závislá na ekvivalentní tloušťce chybějícího betonu vyplývající z této tabulky.

Opravy nástřiku

Některá omezená poškození maximálně 100 x 100 mm již aplikovaného nástřiku mohou být opravena ručně. Opravovaná místa je třeba pečlivě vyčistit nožem, zednickou lžící a to v celé tloušťce až na povrch betonu. Prach a ostatní nečistoty je třeba pečlivě odstranit. Povrch betonu v otvorech nástřiku se opatří základním nátěrem Promat® FIXO-B (štetcem). Jakmile základní nátěr začne zasychat, místo se vyplní nástřikem v požadované tloušťce a povrchově upraví jako při běžné aplikaci.



Dimenzační tabulka tloušťky nástřiku pro betonové konstrukce

Typ chráněného prvku	Tloušťka ochranného materiálu PROMASPRAY® P300	Ekvivaletní tloušťka betonu (mm)					
		Trvání zkoušky podle ČSN EN 1363-1					
Deska	10 mm	30 min.	60 min.	90 min.	120 min.	180 min.	240 min.
	50 mm	> 85	> 85	> 85	> 85	> 85	> 85
Nosník	9 mm	10	27	25	-	-	-
	49 mm	24	74	80	87	111	114

Pozn. Chybějící mezilehlé hodnoty lze získat lineární interpolací.

Výsledný povrch

Výsledkem aplikace PROMASPRAY® P300 nástřikem je výrazně strukturovaná konečná úprava. Je-li požadována hladší konečná úprava, lze poslední vrstvu PROMASPRAY® P300 buď lehce uhladit plochým hladítkem, nebo je možné při nástřiku zvýšit tlak, čímž se vylepší vzhled, ale za cenu vyšší hustoty.

Opravy nástřiku

Za běžných podmínek nedochází k praskání a odštipování jednotlivých vrstev nástřiku. V případě, že byl nástřik poškozen anebo odstraněn, může být doplněn aplikováním stěrky, a to buď postřikem anebo ručním stěrkováním čerstvě smíchané směsi do postižených oblastí. Maximální plocha, která může být opravená ručním hlazením je 0,3 m². V případě, že tloušťka „náplastí“ je větší než 13 mm, bude nutné provést několik vrstev.

Aktualizace k 1. 6. 2020

Technické údaje

- betonová deska nebo nosník
- základní fixační nátěr Promat® BONDSEAL
- nástřik PROMASPRAY® P300

Úřední doklad: ETA 11/0043, verze 01.

Hodnota požární odolnosti

REI 30 až REI 240.

Výhody na první pohled

- nástřik s nízkou objemovou hmotností
- minimální tloušťky nástřiku
- zdravotně nezávadný

Všeobecné pokyny

PROMASPRAY® P300 je průmyslově vyráběná suchá omítková směs pro nástřik do vnitřního prostředí na základě směsi sádry a vermikulitu, určená k protipožární ochraně nejen betonových konstrukcí.

Další oblasti použití

Další oblasti použití nástřiku PROMASPRAY® P300 najdete v katalogových listech 760 (ocelové konstrukce), 764 (stropy a střechy z trapézových plechů) a 756 (dřevěné trámové stropy a střechy).

Podklad

Podklad musí být čistý, suchý a bez viditelné vlhkosti (včetně kondenzace), oleje a všech dalších faktorů zabraňujících správné přilnavosti. Pro použití jako penetrace se rozmíchá 1 díl Promat® BONDSEAL v 1 díle vody. Jeden litr namíchané směsi vystačí na cca 13 m². Skutečná spotřeba penetrace Promat® závisí na stavu, povrchu a technologii nanášení. Aplikuje se pomocí bezvzduchého stříkání, štětcem nebo válečkem.

Příprava nástřiku

PROMASPRAY® P300 se dodává v pytlích po 20 kg. Toto množství se doporučuje smíchat s 34 - 38 litry pitné vody. Míchá se tak, že se do míchačky nejprve odměří příslušné množství vody, pak se přidá PROMASPRAY® P300 a míší se, dokud se nedosáhne odpovídající hustoty 657 - 737 kg/m³. To obvykle vyžaduje zhruba 3 minuty míchání (při rychlosti míchačky 40 ot./min.). Doporučovaný stroj Putzmeister SP11 nebo PS40. Max. délka hadice cca 60 m.

Aplikace nástřiku

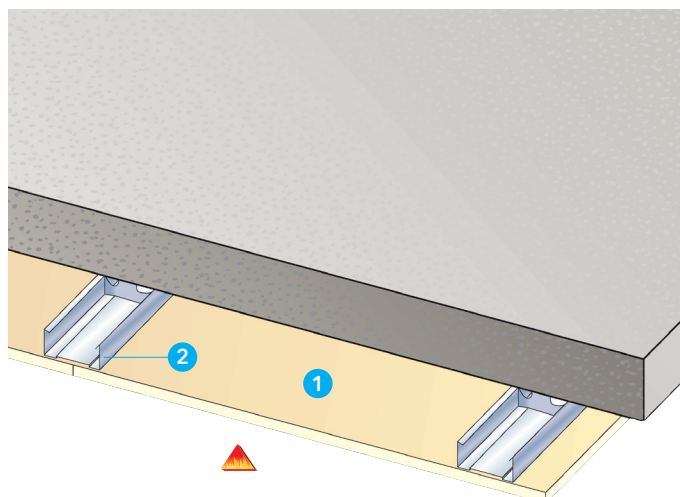
Vlastní nástřikový systém je nutno aplikovat na povrch ošetřený penetrací Promat® BONDSEAL. Nástřik se nanáší v jedné nebo více vrstvách. Tloušťka první vrstvy nástřiku PROMASPRAY® P300 je 9 až 17 mm, další vrstva s tloušťkou mezi 19 a 25 mm, dokud není dosaženo konečné tloušťky viz dimenzační tabulka.

Spotřeba

Teoretická spotřeba nástřiku je 3,1 kg/m² na 10 mm tloušťky.

Urychlovač tuhnutí

Na povrchu zatuhne PROMASPRAY® P300 přibližně za 3 - 6 hodin v závislosti na teplotě a vlhkosti. Tuhnutí lze urychlit pomocí Cafco® Acceleratoru. Cafco® Accelerator je sádrový urychlovač tuhnutí, který se přidává do směsí stříkaných protipožárních omítek PROMASPRAY® P300 v poměru 1:100 (1 %) za účelem zkrácení doby tuhnutí.



Technické údaje

- 1 desky PROMATECT®-H
- 2 závěsná konstrukce (rozeče profilů a rozeče zavěšení viz text)
- 3 nosná železobetonová stropní konstrukce
- 4 kovové rozpěrné hmoždinky se šrouby M6, rozeč v rozpětí ≤ 500 mm, rozeč po délce stropu ≤ 575 mm (od kraje 50 mm v obou směrech); hloubka zapuštění 60 mm
- 5 vruty 4,0 x 25, rozeč 150 – 200 mm

Úřední doklad: PKO-17-091.

Hodnota požární odolnosti

REI 30 až REI 240 dle ČSN EN 1365-2 ve spojení s nosnými železobetonovými konstrukcemi.

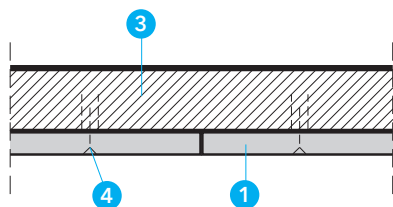
Důležité pokyny

Dodatečným obkladem PROMATECT® lze dosáhnout klasifikace až REI 240 i u masivních železobetonových konstrukcí, které by jinak nesplňovaly podmínky hodnoty požární odolnosti REI 240.

Úředně provedená šetření prokázala, že desky PROMATECT®-H mají z hlediska chování při požáru lepší izolační schopnosti než betonová vrstva stejné tloušťky.

Detail A

Přímým obkladem PROMATECT®-H, tl. 20 mm lze ošetřit železobetonové stropní desky tl. 120 mm. Tato konstrukce vykazuje požární odolnost REI 240. Deska PROMATECT®-H je kotvena pomocí kovových rozpěrných hmoždinek.



Detail A - přímý obklad

Detail B

Obklad PROMATECT®-H může být také zavěšen na spodní konstrukci.

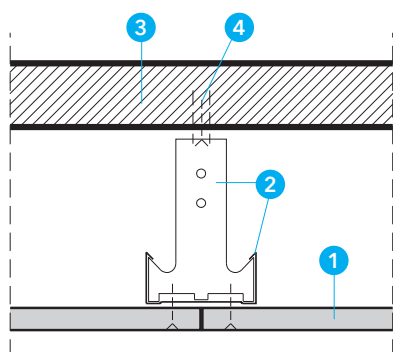
Železobetonová deska tl. 60 mm ochráněná deskou PROMATECT®-H, tl. 6 mm vykazuje požární odolnost REI 30. Délka svorníkových závěsů je 180 mm při okrajích stropu a 140 mm ve středu.

Železobetonová deska tl. 70 mm ochráněná deskou PROMATECT®-H, tl. 10 mm vykazuje požární odolnost REI 120. Mezi betonovou deskou a vrchní stranou desek PROMATECT® je mezera 30 mm.

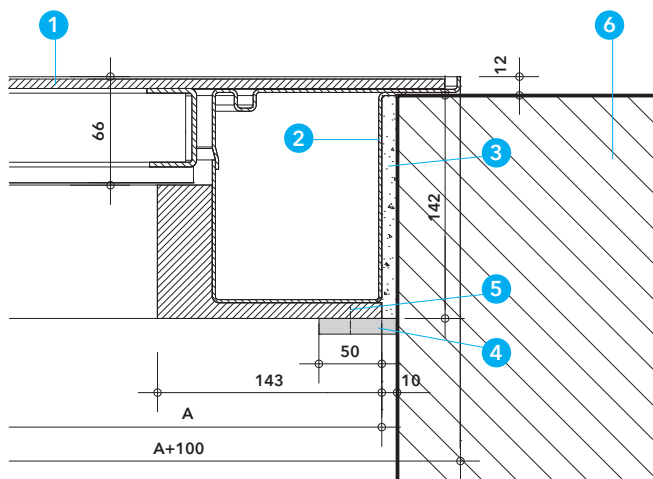
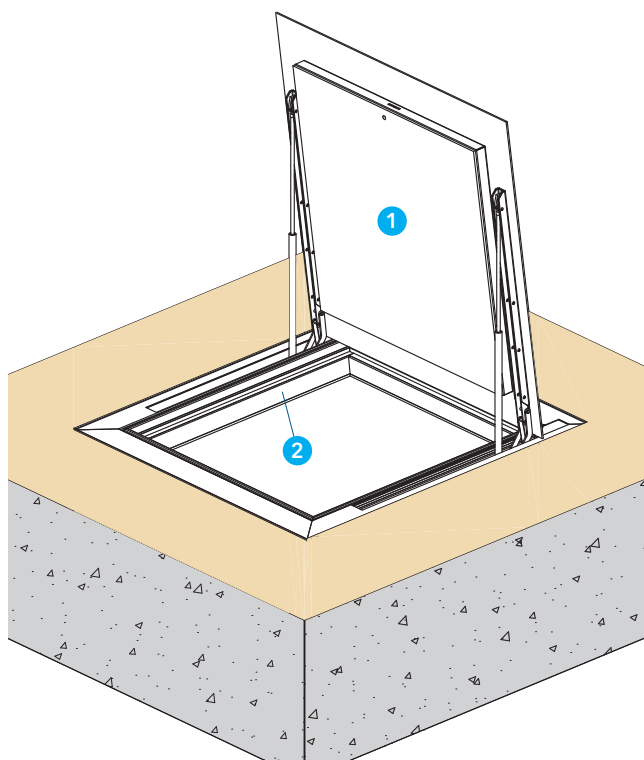
Nosnou konstrukci tvoří stropní ocelové CD profily 60 x 27 x 0,6 mm spolu se svorníkovými závěsy, v rozpětí 625 mm. Svorníkové závěsy jsou rozmístěné 100 mm od okraje stropu, v odstupu 750 mm. Při okrajích stropu jsou upevněné pomocí ocelových úhelníků 40 x 20 x 0,7 mm. Desky PROMATECT® jsou k CD profilům upevněné pomocí vrutů.

Důležité upozornění

Do dutiny nesmí být přidán žádný další materiál (s ohledem na hmotnost a požární zatížení).



Detail B - zavěšený obklad



Detail A - detail osazení

Technické údaje

- 1 křídlo protipožárního pochozího poklopu Promat®, typ LBC
- 2 rám protipožárního pochozího poklopu Promat®, typ LBC
- 3 protipožární pěna PROMAFOAM®-C
- 4 přířez z desek PROMATECT®-H, d = 10 mm, b = 50 mm
- 5 samořezný šroub 3 x 30 mm, rozteč 250 mm
- 6 stropní konstrukce REI (t)

Úřední doklad: PKO-19-066.

Hodnota požární odolnosti

REI₂ 60, REW 120 dle ČSN EN 1634-1+A1.

S_{ar}, S_m - kouřotěsný dle ČSN EN 1634-3.

Výhody na první pohled

- možnost atypických rozměrů
- pochozí poklop

Všeobecné informace

Protipožární a kouřotěsný poklop Promat®, typ LBC, je zkoušen dle ČSN EN 1634-3 (kouřotěsnost), resp. ČSN EN 1634-1+A1 (požární odolnost) a klasifikován podle ČSN EN 13501-2. Standardní světelný minimální rozměr poklopu Promat®, typ LBC, je 600 x 900 mm (600 mm je na straně závěsů).

Standardně byl poklop zkoušen s bodovým zatížením 300 kg/m², při požadavku na jiné zatížení kontaktujte naše technické oddělení. Standardní povrchová úprava víka poklopu je z ocelového plechu, ale lze na vyžádání provést i provedení pod dlažbu nebo s povrchovým nátěrem, jestliže nebude ovlivňovat požární odolnost. Pro poklop s požární odolností je dovoleno z konstrukce odstranit zámek, jelikož byl poklop zkoušen s nezajištěným zámkem. Poklop je opatřen zámkem (umístěný ve středu šířky křídla a klikou STUV), 2 kusy závěsů a pneumatickým zavíracím zařízením, které tvoří dvě plynové pružiny.

Detail A

Protipožární a kouřotěsný poklop Promat®, typ LBC, (1) se shora vkládá do otvoru v podpěrné konstrukci. Pevnost podpěrné konstrukce musí být přizpůsobena požadované nosnosti poklopu. Případná spára mezi ostěním otvoru a mezi rámem je (po celé výšce rámu poklopu) vyplněna protipožární pěnou PROMAFOAM®-C (3). Tato spára je překryta přířezem z desky PROMATECT®-H (4), tl. 10 mm a šířky min. 50 mm, který je k rámu přikotven samořeznými šrouby (5) 3 x 30 mm ve vzdálenostech 250 mm.

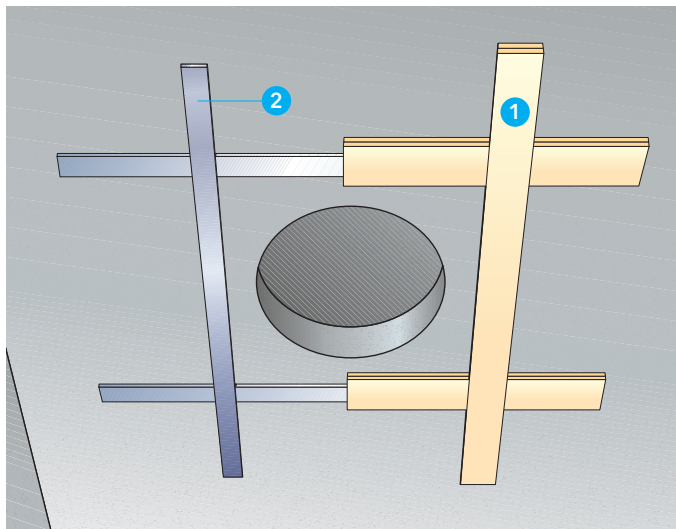
Důležité informace

Požární poklop není do podpěrné konstrukce připevněn žádnými kotvami, šrouby ani jinými upevňovacími prostředky. Kouřotěsný poklop je do podpěrné konstrukce připevněn pomocí ocelových plechů a šroubů 7,5 x 112 mm, umístěných po 2 kusech na každé straně pevného rámu.

Tabulka rozměrů protipožárních a kouřotěsných poklopů

Požární odolnost	Minimální rozměr*	Maximální rozměr*
RE 90/REI 60/REW 60	603 x 997,5 mm	1258 x 1772 mm
RE 120/REW 120	603 x 997,5 mm	1400 x 1541 mm

* Jiné rozměry sdělí na vyžádání naše technické oddělení.



Technické údaje

- 1 desky PROMATECT®-H nebo -L
- 2 tmel PROMATMEL®
- 3 lepené zesilovací pásy, tkaniny apod.
- 4 lepidlo
- 5 kotvicí hmoždinky, kovové rozpěrné hmoždinky se šrouby M6, rozteč ≤ 500 mm
- 6 spojovací prostředky, rozměry dle tabulky spojovacích prostředků v kapitole 2

Úřední doklad: PKO-17-073.

Hodnota požární odolnosti

R 30 až R 180 dle ČSN EN 13501-2 ve spojení s nosnými stropními konstrukcemi.

Výhody na první pohled

- rychlá a jednoduchá montáž bez pomocných nosných konstrukcí
- libovolná povrchová úprava obkladu
- kvalitní obklad s dlouhodobou životností

Důležité pokyny

Ve stavebnictví se stále častěji setkáváme s metodou dodatečného zesilování železobetonových konstrukcí lepením, např. uhlíkových lamel nebo ocelových pásů na povrch konstrukce namáhaný tahovými silami.

Tak jako všechny ostatní stavební konstrukce, tak i tyto musí být zabezpečeny proti účinkům požáru. Pro montáž obkladu není třeba pomocných nosných konstrukcí.

Dimenzování tloušťky obkladu vychází z těchto požadavků:

- **požární odolnost**
- **kritická teplota lepidla**

Kritická teplota lepidla je teplota, při které ztrácí lepidlo přenášecí sílu. Její hodnota se může pohybovat od 50 °C do 120 °C v závislosti na druhu použitého lepidla. Kritickou teplotu musí stanovit výrobce zesilovacího systému. Tmelení spojů a řezných hran není z požárního hlediska nutné.

Detaily A a B

Způsob obkladu uhlíkové lamely či ocelového pásu nalepeného na žebrech nebo desce železobetonové nosné konstrukce. Styk mezi obkladem (1) a železobetonovou konstrukcí je vyplněn tmelem PROMATMEL® (2). Rozteč šroubů (5) je max. 500 mm.

Dimenzační tabulky pro obklad zesilovacích pásů

Obklad z desek PROMATECT®-H

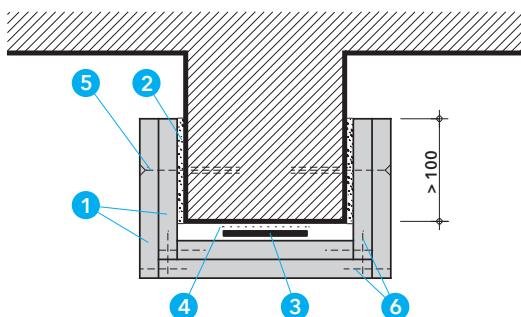
Hodnota požární odolnosti	Tl. obkladu pro jednotlivé hodnoty kritické teploty lepené spáry (mm)							
	50 °C	60 °C	70 °C	80 °C	90 °C	100 °C	110 °C	120 °C
R 30	40	40	40	40	40	25	25	25
R 45	45	40	40	40	40	40	30	30
R 60	50	45	45	45	45	40	40	35
R 90	65	60	55	55	50	50	50	45
R 120	80	70	65	65	60	60	55	55
R 180	100	90	85	80	80	75	70	70

Obklad z desek PROMATECT®-L

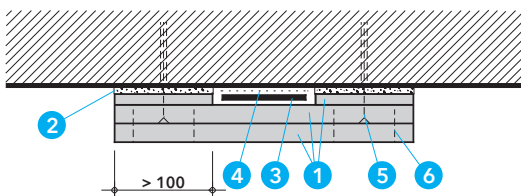
Hodnota požární odolnosti	Tl. obkladu pro jednotlivé hodnoty kritické teploty lepené spáry (mm)							
	50 °C	60 °C	70 °C	80 °C	90 °C	100 °C	110 °C	120 °C
R 30	40	40	40	40	40	30	25	25
R 45	50	45	45	45	40	35	35	35
R 60	65	60	60	55	50	45	45	40
R 90	80	75	70	70	65	60	55	50
R 120	100	90	85	80	75	70	70	65
R 180	125	120	110	105	100	95	90	85

Tloušťku obkladu z desek PROMATECT®-H a -L pro vyšší teploty do 150 °C sdělí na vyžádání naše technická oddělení.

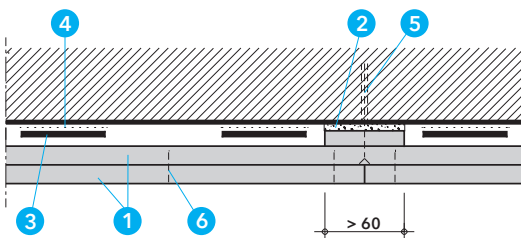
Detail A - obklad nosníku



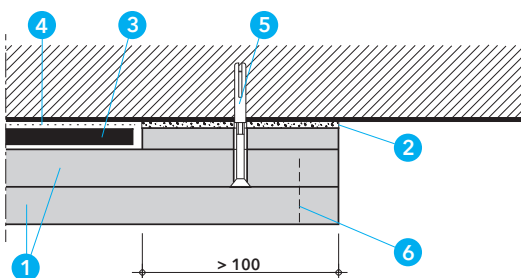
Detail B - obklad jednotlivých pásů

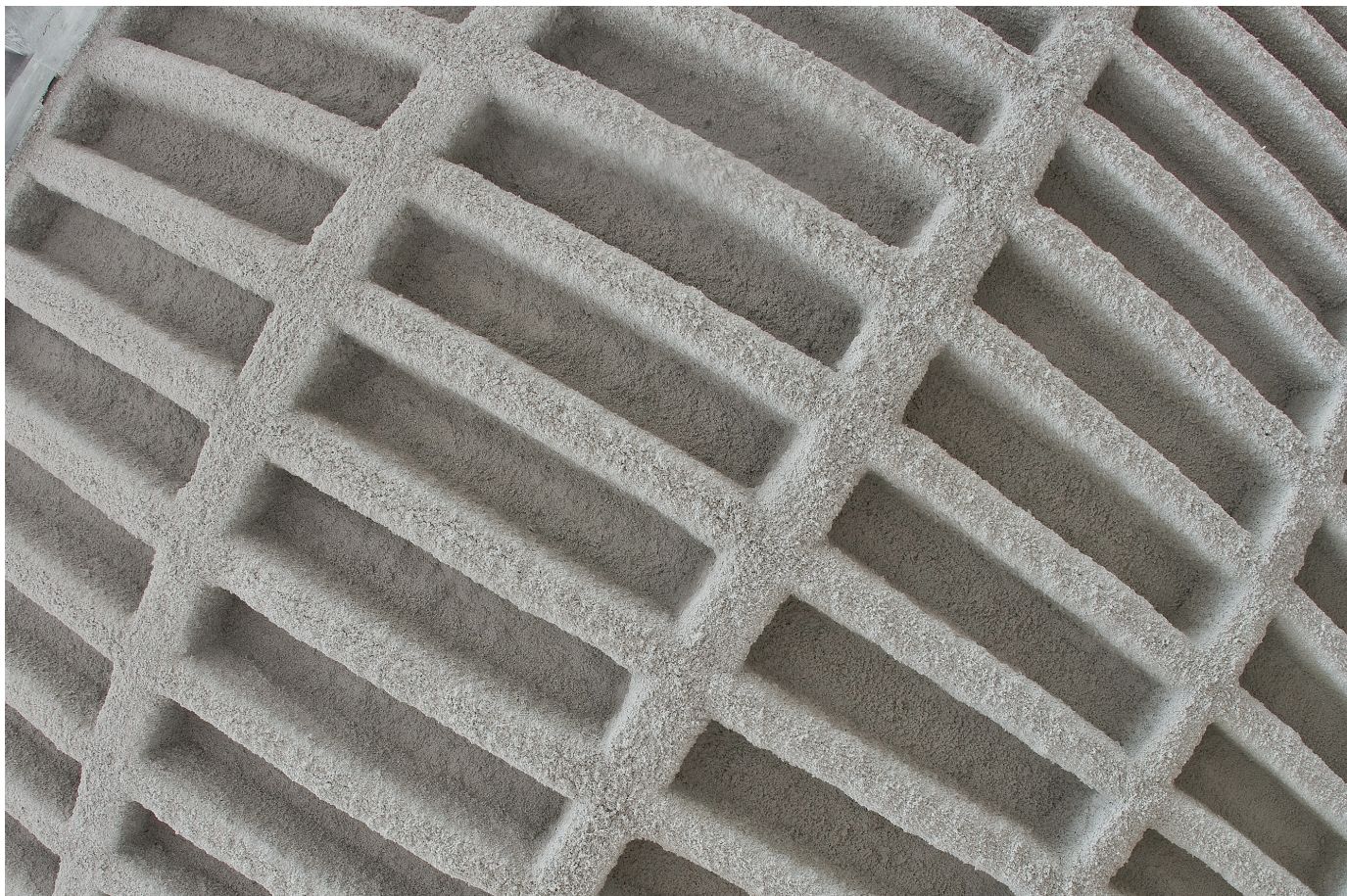


Detail C - obklad souběžných pásů



Detail D - detail kotvení





Protipožární nástřik



Protipožární nástřik