



Promat

Promat s.r.o., V.P. Ůlavo 22784, 160 00 Praha 6, Tel.: 224 390 811, Fax: 233 333 576

	Montáž provedla firma:	Promat servis s.r.o.
Číslo pozice: 12	Adresa montážní firmy:	Lovčice 262 503 61 Lovčice
Přísl kontrola:	Jméno montážníka:	Jiří Novák
	Datum provedení:	12. 8. 2020
	Katalogové číslo:	501.70
	Požární odolnost:	EI 30

Požární těsnění prostupů instalací
Prostupy kanalizace, vodovodu a jiných
trubních vedení
Prostupy kabelů, kabelových svazků,
kabelových chrániček včetně kabelových
žlabů a lávek

Požární bezpečnost staveb



Požární těsnění prostupů instalací

Prostupy kanalizace, vodovodu a jiných trubních vedení

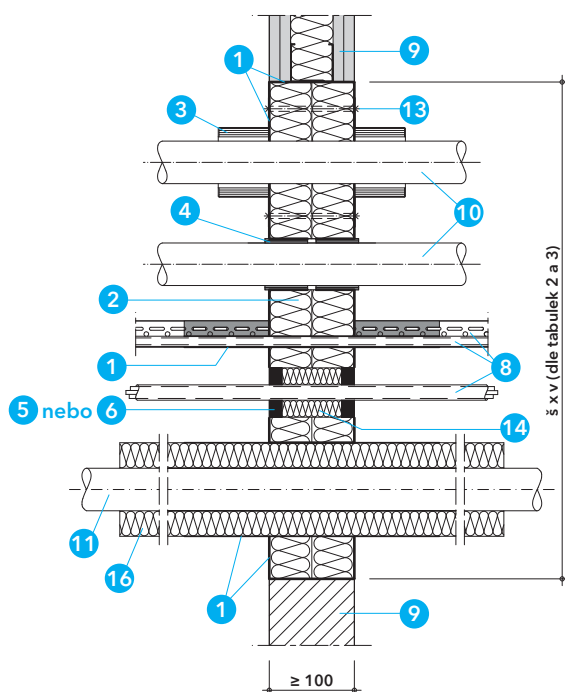
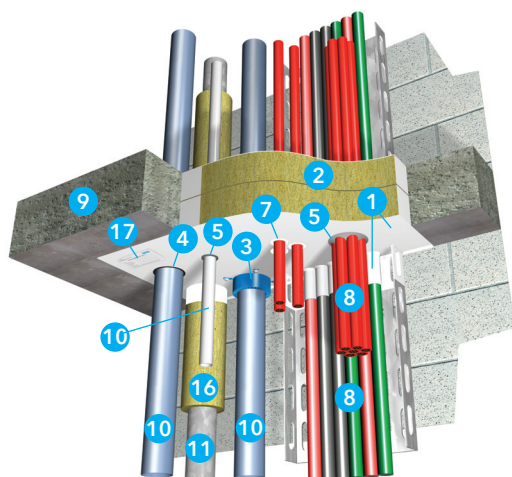
Prostupy kabelů, kabelových svazků, kabelových chrániček včetně kabelových žlabů a lávek

Pro návrh správného těsnicího systému je nutné znát podrobné informace o požárně dělicí konstrukci (typ, tloušťka, skladba, objemová hmotnost, požární odolnost), podrobné informace o samotném prostupu a instalaci (rozměr prostupu a požadovaná požární odolnost, typ instalace, rozměr instalace, u potrubí nebo nebo kabelové chráničky typ materiálu a informace o případné izolaci potrubí - materiál, tloušťka) a v případě sdružených prostupů také informace o jejich uspořádání.

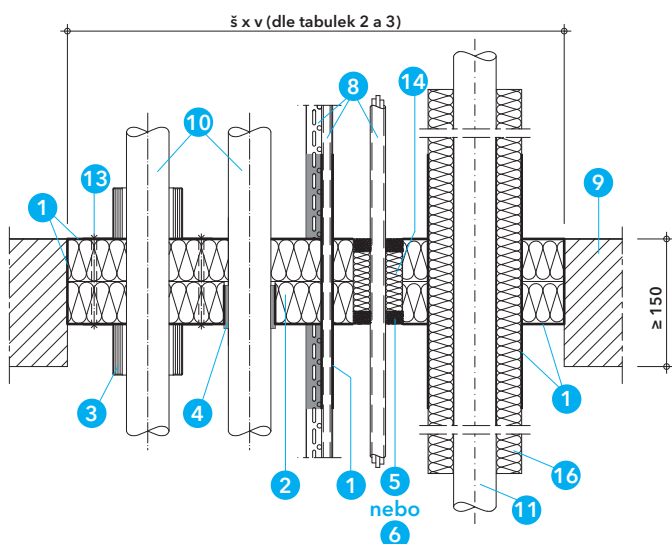
U prostupů instalací jsou požadovány parametry požární odolnosti EI (t) v požárně dělicích konstrukcích EI (t) nebo REI (t) a parametr E (t) v požárně dělicích konstrukcích EW (t) nebo REW (t). Požadovaná hodnota požární odolnosti (t) prostupu (v minutách) zpravidla odpovídá stejné hodnotě u požárně dělicí konstrukce. Parametry požární odolnosti prostupů potrubí obsahují také informace o zkoušeném uspořádání konců potrubí (např. U/U nebo U/C), které by mělo odpovídat zamýšlenému použití. Základem rozhodování o koncovém uspořádání je okolnost, zda je systém pod tlakem, větraný či nevětraný. Příklady zamýšleného použití jsou uvedeny v ČSN EN 1366-3 nebo ve všeobecných požadavcích a předpisech k těsnění prostupů v kapitole 1. Plastová potrubí se zpravidla zkouší s koncovým uspořádáním U/U (oba konce nezavíčkované) pro kanalizační větrané potrubí a s koncovým uspořádáním U/C (zavíčkované vně pece) pro potrubí s trvalou náplní vody nebo jiných medií. Kovová potrubí se obvykle zkouší s koncovým uspořádáním C/U (zavíčkované v peci), neboť se nepředpokládá, že vzhledem k vysokému bodu tavení nastane při požáru situace otevřeného konce potrubí. Výsledky zkoušek s koncovým uspořádáním U/U pokrývají všechny ostatní varianty. Výsledky zkoušek s koncovým uspořádáním C/U pokrývají varianty U/C a C/C a výsledky zkoušek s koncovým uspořádáním U/C pokrývá variantu C/C. Při návrhu těsnicího systému je nutné se řídit požadavky příslušného požárně bezpečnostního řešení.

Sdružené prostupy potrubí a elektroinstalací

Většina těsnicích systémů v následujících katalogových listech lze provést jako kombinované, tzn. pro sdružené prostupy potrubí a elektroinstalací. Je nutné dodržet předepsané odstupy mezi jednotlivými instalacemi.



Detail A - kombinovaná přepážka PROMASTOP®-I ve stěnách



Detail B - kombinovaná přepážka PROMASTOP®-I ve stropěch

Technické údaje

- 1 PROMASTOP®-I - požárně ochranná stěrková hmota
- 2 desky z minerální vlny dle tabulky 1
- 3 PROMASTOP®-FC - požárně ochranná manžeta
- 4 PROMASTOP®-W - požárně ochranný pás
- 5 PROMASEAL®-AG - požárně ochranný tmel
- 6 PROMASEAL®-A - akrylátový požárně ochranný tmel
- 7 PROMASTOP®-IM CJ21 - požárně ochranná kabelová průchodka
- 8 kabely, kabelové svazky, kabelové chráničky, kabelové žlaby a lávky
- 9 požárně dělicí konstrukce
- 10 plastové potrubí
- 11 potrubí ocelové, měděné nebo jejich ekvivalent
- 12 kompozitní potrubí (plastové s hliníkovým jádrem)
- 13 závitové tyče (M6 nebo M8), spirálový vrut PROMAFIX, pružinová sklopná kotva
- 14 výplň z minerální vlny, objemová hmotnost $\geq 40 \text{ kg/m}^3$
- 15 hořlavá izolace potrubí
- 16 nehořlavá izolace potrubí
- 17 identifikační štítek

Úřední doklad: ETA-14/0446, IBS CR 13061207-A-Rev1, IBS CR 13061206-A-Rev1, IBS CR 1317020305-A-Rev1.

Hodnota požární odolnosti dle ČSN EN 13501-2

Požární odolnosti slepých přepážek bez instalací jsou uvedeny v tabulce 2 a 3.

Požární odolnosti vstupů jednotlivých instalací jsou uvedeny dále. Požární odolnost konkrétní kombinované přepážky je vždy odvozena podle nejnižší požární odolnosti.

Výhody na první pohled

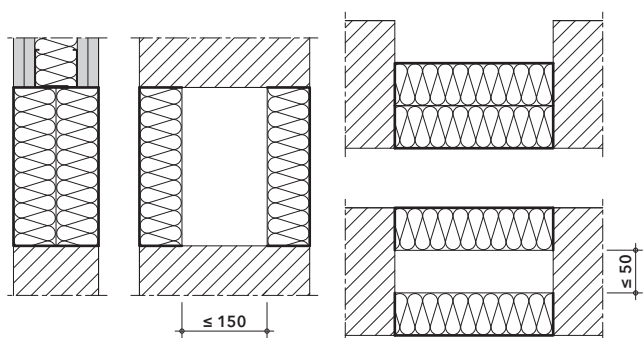
- rychlá a jednoduchá montáž
- možnost nanášení štětcem, válečkem, špachtlí nebo bezvzduchovým stříkacím zařízením
- možná dodatečná úprava nátěrovými hmotami, z estetických důvodů nebo pro zajištění ochrany před vlivem prostředí

1. Montážní postup

- u lehké příčky uzavřít ostění otvoru podle detailu D
- pro vyplnění otvoru použít desky z minerální vlny o tloušťce $2 \times 50 \text{ mm}$ s vlastnostmi podle specifikace v tabulce 1
- vzdálenost mezi dvěma deskami z minerální vlny: $0 - 150 \text{ mm}$ (podle typu požárně dělicí konstrukce)
- vnější plochy desek z minerální vlny a všechny jejich řezné hrany (i v místě spojů desek) opatřit vrstvou požárně ochranné stěrkové hmoty PROMASTOP®-I v tloušťce 1 mm v suchém stavu; vnitřní plochy desek mohou zůstat bez nátěru
- spotřeba PROMASTOP®-I je cca $1,9 \text{ kg/m}^2$ pro dosažení uvedené tloušťky
- zbývající mezery a spáry vyplnit minerální vlnou a z vnější stran uzavřít vrstvou stěrkové hmoty, případně mezery vyplnit tmelem PROMASEAL®-AG
- přesahy stěrkové hmoty na okolní stěnu nebo strop nejsou nutné
- přepážku ve stropní konstrukci zabezpečit proti proslápnutí
- připevnit identifikační štítek

Detaily A a B

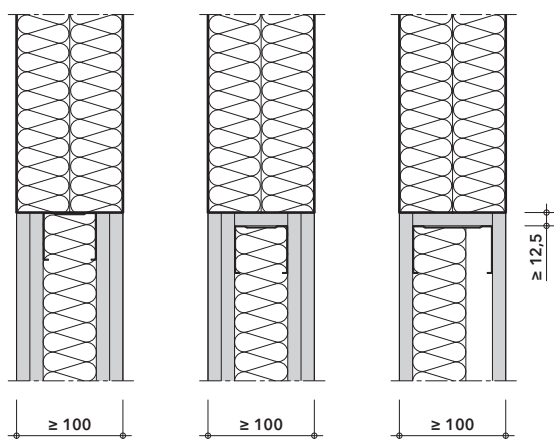
Kombinovaná měkká desková přepážka PROMASTOP®-I může být osazena v masivních stěnách a stropěch, jakož i v lehkých příčkách podle detailu E a v některých případech i v dalších stavebních konstrukcích podle detailu F. Je možná kombinace s požárně ochrannými kabelovými průchodkami PROMASTOP®-IM CJ21, požárně ochranným tmelem PROMASEAL®-AG, požárně ochranným pásem PROMASTOP®-W a požárně ochrannými manžetami PROMASTOP®-FC.



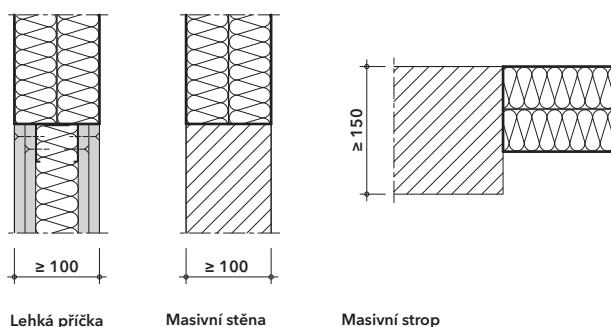
Detail C - možnosti umístění desek z minerální vlny v normových nebo odvozených požárně dělicích konstrukcích

Tabulka 1 - vlastnosti desek z minerální vlny

Charakteristika	Specifikace
Třída reakce na oheň podle ČSN EN 13 501-1	A1
Bod tání	≥ 1000 °C
Objemová hmotnost	≥ 140 kg/m ³
Tloušťka	≥ 2 x 50 mm



Detail D - provedení ostění otvoru v lehké příčce



Lehká příčka

Masivní stěna

Masivní strop

Detail E - normové a odvozené požárně dělicí konstrukce

Maximální povolené rozměry kombinovaných přepážek PROMASTOP®-I jsou odvozeny od zkoušených rozměrů slepých přepážek bez instalací podle tabulek 2 a 3.

Prostupujícími instalacemi mohou být kabely, kabelové svazky, kabelové chráničky, kabelové žlaby a lávky, plastová, kompozitní a kovová potrubí podle konkrétních specifikací uvedených dále.

Výsledky zkoušek s konfigurací uspořádání konců potrubí U/U pokrývají také U/C, C/U a C/C. Výsledky zkoušek s konfigurací uspořádání konců potrubí U/C pokrývají také C/U a C/C.

Detail C

Kombinovaná měkká desková přepážka PROMASTOP®-I je tvořena deskami z minerální vlny o tloušťce ≥ 2 x 50 mm. Vlastnosti desek musí odpovídat tabulce 1. V masivních normových nebo odvozených požárně dělicích konstrukcích s tloušťkou > 100 mm mohou být desky společně zarovnané s libovolným lícem konstrukce nebo každá deska zvlášť s opačným lícem konstrukce, přičemž šířka mezery mezi nimi musí být v masivní stěně ≤ 150 mm a v masivním stropě ≤ 50 mm. U lehké příčky musí tloušťka přepážky odpovídat tloušťce příčky a ostění otvoru musí být uzavřeno podle variant v detailu D. U dřevěných konstrukcí musí být šířka mezery ≤ 10 mm. U ostatních schválených konstrukcí je nutné dodržet provedení ostění otvoru podle detailu F.

Tabulka 1

V tabulce 1 jsou uvedeny požadované vlastnosti desek z minerální vlny.

Detail D

U lehkých příček je nutné podle detailu E uzavřít ostění otvoru následujícími způsoby:

- po celém obvodu otvoru kovovými profily ≥ 0,6 mm (skladba příčky odpovídá standardní normové zkoušené konstrukci)
- po celém obvodu otvoru kovovými profily ≥ 0,6 mm a deskami použitými pro opláštění příčky; počet vrstev desek a tloušťka desek je libovolná (skladba příčky odpovídá standardní normové zkoušené konstrukci)
- po celém obvodu otvoru kovovými profily ≥ 0,6 mm a deskami použitými pro opláštění příčky; počet vrstev a tloušťka desek stejná jako opláštění v daném systému příčky, avšak minimálně jedna vrstva desek s tloušťkou ≥ 12,5 mm (skladba příčky neodpovídá zkoušené normové konstrukci - menší počet nebo tloušťka desek).

2. Oblast použití - požárně dělicí konstrukce

2.1 Normové a odvozené požárně dělicí konstrukce

Detail E

Výsledky zkoušek v normových pružných a tuhých podpěrných stěnových konstrukcích a v normových tuhých stropních podpěrných konstrukcích je možné aplikovat i na ostatní konstrukce dle následujících zásad.

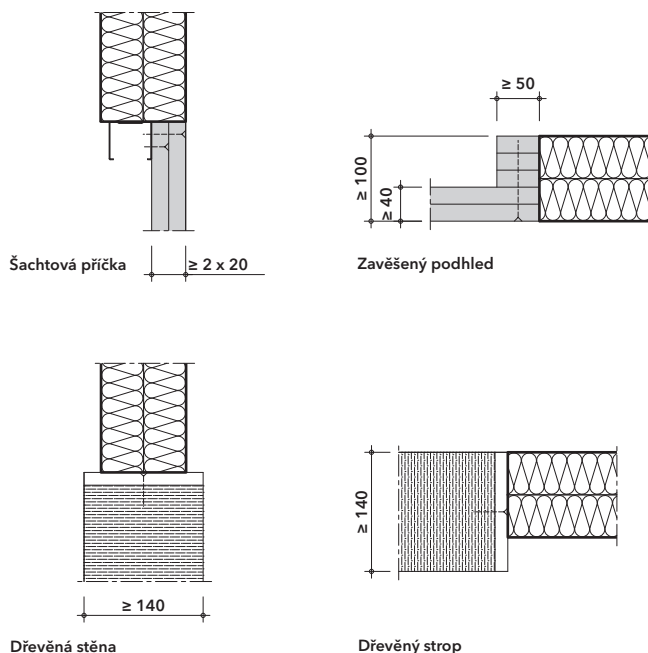
Lehká příčka

Lehká příčka musí mít tloušťku ≥ 100 mm a musí být tvořena nosnou konstrukcí, z dřevěných nebo kovových profilů, z obou stran obloženou nejméně dvěma vrstvami požárně ochranných desek o tloušťce ≥ 12,5 mm. Ostění otvoru musí být po obvodu uzavřeno kovovými profily s tloušťkou stěny ≥ 0,6 mm. U příček klasifikovaných podle ČSN EN 13501-2 s menším počtem vrstev desek nebo s menší tloušťkou desek, je nutné provést uzavření ostění otvoru pomocí nosných profilů i desek ve stejné skladbě jako je provedeno opláštění dané příčky, avšak minimálně deskou o tloušťce 12,5 mm. U příček s dře-

Tabulka 2 - maximální rozměry a požární odolnosti slepých přepážek v normových nebo odvozených požárně dělicích konstrukcích

Požárně dělicí konstrukce	Rozměry přepážky PROMASTOP®-I 2 x 50 mm (š x v)	Požární odolnost
Lehká příčka ≥ 100 mm	$\leq 1200 \times 1200$ mm	EI 120
Masivní stěna ≥ 100 mm		
Masivní strop ≥ 150 mm	$\leq 1200 \times 1200$ mm*	EI 90

*..... při šířce přepážky ve stropě ≤ 600 mm může být délka přepážky libovolná



Detail F - ostatní požárně dělicí konstrukce

Tabulka 3 - maximální rozměry a požární odolnosti slepých přepážek v ostatních schválených požárně dělicích konstrukcích

Požárně dělicí konstrukce	Rozměry přepážky PROMASTOP®-I 2 x 50 mm (š x v)	Požární odolnost
Šachtová příčka $\geq 2 \times 20$ mm	$\leq 600 \times 1000$ mm	EI 90
Zavěšený pohled $\geq 2 \times 20$ mm	$\leq 600 \times 1000$ mm	EI 90
Dřevěná stěna ≥ 140 mm	$\leq 1000 \times 2000$ mm	EI 90
Dřevěný strop ≥ 140 mm	$\leq 1000 \times 2000$ mm	EI 90

Tabulka 3

V tabulce 3 jsou uvedeny maximální rozměry a požární odolnosti slepých měkkých deskových přepážek PROMASTOP®-I, o tloušťce 2 x 50 mm, v ostatních schválených požárně dělicích konstrukcích. Rozměry kombinovaných přepážek s různými typy instalací jsou odvozeny z těchto rozměrů. Požární odolnost kombinované přepážky je odvozena od nejnižší požární odolnosti prostupu použité instalace.

věnou nosnou konstrukcí musí být dodržena minimální vzdálenost 100 mm dřevěného prvku od požární přepážky a mezera mezi nimi musí být vyplněna materiály třídy reakce na oheň A1 nebo A2 podle ČSN EN 13501-1.

Masivní stěna

Masivní stěna musí mít tloušťku ≥ 100 mm a objemovou hmotnost ≥ 450 kg/m³. Výsledky zkoušek dosažené u standardní normové masivní konstrukce jsou platné i pro stěny z betonu nebo zdiva se stejnou nebo větší tloušťkou a objemovou hmotností. Výsledky zkoušek pro lehké příčky jsou platné i pro masivní stěny s větší tloušťkou a objemovou hmotností než u zkoušené konstrukce.

Masivní strop

Masivní strop musí mít tloušťku ≥ 150 mm a objemovou hmotnost ≥ 650 kg/m³.

Uvedené požárně dělicí konstrukce musí být klasifikovány podle ČSN EN 13501-2 pro požadovanou požární odolnost.

Tabulka 2

V tabulce 2 jsou uvedeny maximální rozměry a požární odolnosti slepých měkkých deskových přepážek PROMASTOP®-I, o tloušťce 2 x 50 mm, v normových a odvozených požárně dělicích konstrukcích. V masivním stropě lze délku přepážky zvětšit za předpokladu, že poměr délky obvodu přepážky ku ploše přepážky nebude menší než u zkoušeného rozměru v tabulce 2. Při šířce přepážky ≤ 600 mm může být délka přepážky ve stropě libovolná. Rozměry kombinovaných přepážek s různými typy instalací jsou odvozeny z těchto rozměrů.

2.2 Ostatní schválené požárně dělicí konstrukce

Detail F

Prostupy některých instalací v měkké deskové přepážce PROMASTOP®-I byly také odzkoušeny a schváleny v níže uvedených požárně dělicích konstrukcích. Takové případy jsou přesně specifikovány v tomto katalogovém listu u jednotlivých instalací a je pro ně nutné dodržet následující zásady.

Šachtová příčka

Šachtová příčka musí být tvořena nosnou konstrukcí z kovových profilů s tloušťkou stěny $\geq 0,6$ mm s jednostranným obložním, které je tvořeno nejméně dvěma vrstvami požárně ochranných desek, jejichž celková tloušťka je ≥ 30 až ≥ 50 mm podle požadavku na požární odolnost. Otvor pro přepážku musí být olemován rámem ze stejných kovových profilů.

Zavěšený pohled

Celková tloušťka desek zavěšeného pohledu musí být ≥ 40 mm a musí sestávat nejméně ze dvou vrstev. Po celém obvodu otvoru musí být konstrukce zesílena na tloušťku ≥ 100 mm pomocí orámování z požárně ochranných o šířce ≥ 50 mm. Rám musí být sešroubován s deskami pohledu pomocí vrtutů 4 x 100 mm s osovou vzdáleností ≤ 250 mm.

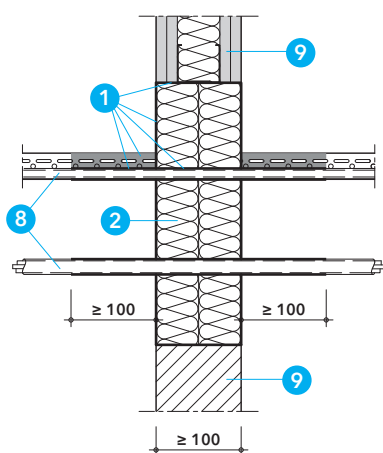
Dřevěná stěna z vrstvených křížem lepených desek

Celková tloušťka dřevěné stěny z vrstvených křížem lepených desek musí být ≥ 140 mm.

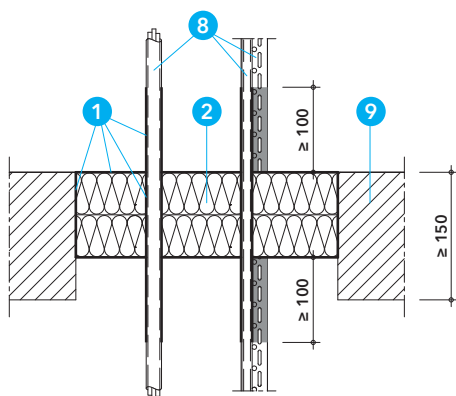
Dřevěný strop z vrstvených křížem lepených desek

Celková tloušťka dřevěného stropu z vrstvených křížem lepených desek musí být ≥ 140 mm.

Uvedené požárně dělicí konstrukce musí být klasifikovány podle ČSN EN 13501-2 pro požadovanou požární odolnost.



Detail G - prostupy elektroinstalací přepážkou PROMASTOP®-I ve stěnách¹⁾



Detail H - prostupy elektroinstalací přepážkou PROMASTOP®-I ve stropěch¹⁾

Tabulka 4 - tloušťka, spotřeba a délka stěrky PROMASTOP®-I

Typ elektroinstalace	Tloušťka suché vrstvy	Tloušťka mokré vrstvy	Spotřeba	Délka stěrky
Skupina kabelů 1 - 5	1 mm	cca 1,3 mm	cca 1,9 kg/m ²	100 mm
Kabelová žlabky a lávky				
Skupina kabelů 6	2 mm	cca 2,6 mm	cca 3,8 kg/m ²	

Tabulka 5 - klasifikace prostupů elektroinstalací deskovou přepážkou PROMASTOP®-I 2 x 50 mm

Typ elektroinstalace	Požární odolnost	
	Stěna ¹⁾	Strop ¹⁾
SK 1: Opláštěvané typy kabelů $\varnothing \leq 21$ mm	EI 120	EI 120
SK 2: Opláštěvané typy kabelů $\varnothing \leq 50$ mm	EI 90	EI 90
SK 3: Opláštěvané typy kabelů $\varnothing \leq 80$ mm	EI 90	EI 90
SK 4: Kabelové svazky $\varnothing \leq 100$ mm	EI 120	EI 120
SK 5: Neoppláštěvané typy kabelů $\varnothing \leq 24$ mm	EI 90	EI 90
SK 6: Instalační chránička z oceli, mědi nebo plastu $\varnothing \leq 16$ mm	EI 90-U/C	EI 90-U/C

SK...skupina kabelů podle ČSN EN 1366-3:2009

¹⁾.....Normové nebo odvozené požárně dělicí konstrukce podle detailu E.

3. Prostupy elektroinstalací se stěrkovou hmotou PROMASTOP®-I

Detaily G a H

Kombinovanou měkkou deskovou přepážkou PROMASTOP®-I ve stěnách¹⁾ a stropěch¹⁾ mohou procházet jednotlivé kabely, kabelové svazky, kabelové chráničky včetně kabelových žlabů nebo lávek, opatřené na obou stranách přepážky stěrkovou hmotou PROMASTOP®-I podle tabulky 4.

Tabulka 4

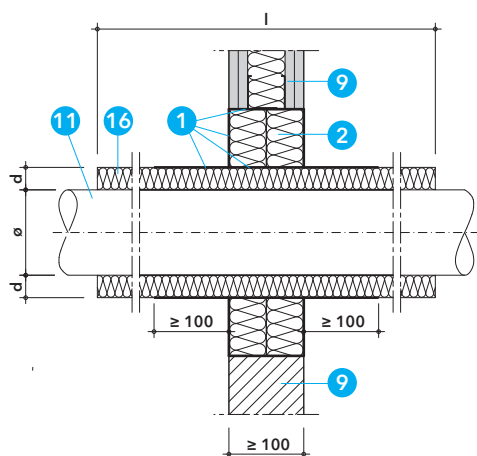
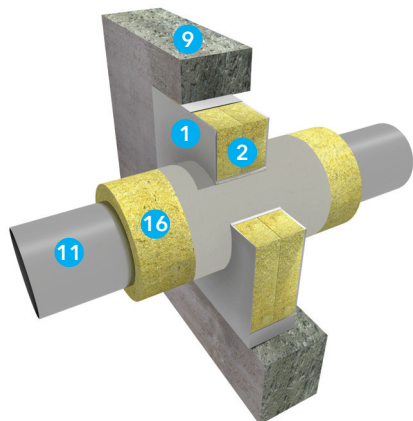
Jak je patrné z tabulky 4, kabely skupiny 1 až 5 a kabelové trasy je nutné opatřit stěrkovou hmotou o tloušťce suché vrstvy 1 mm v délce 100 mm obou líců přepážky. Kabely skupiny 6, resp. malé instalační chráničky, je nutné opatřit stěrkovou hmotou ve stejné délce o tloušťce suché vrstvy 2 mm.

Kabely, kabelové svazky, kabelové žlabky nebo lávky musí být zavěšeny nebo podepřeny ve vzdálenosti ≤ 250 mm od obou líců stěny nebo od horního líce stropní konstrukce.

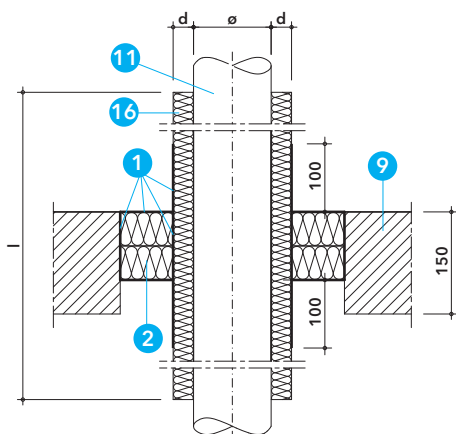
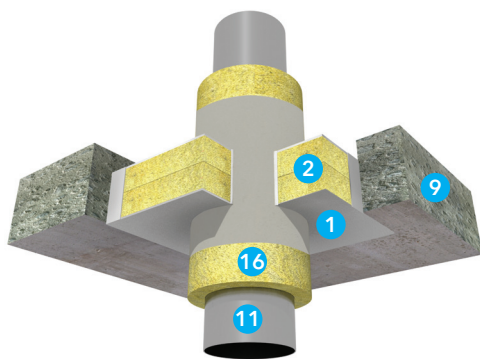
Tabulka 5

V tabulce 5 jsou uvedeny požární odolnosti pro jednotlivé skupiny kabelů podle provedení a orientace přepážky. Dodatečné protažení kabelů měkkou deskovou přepážkou je možné za předpokladu dodržení tohoto katalogového listu.

4. Prostupy kovových potrubí s nehořlavou izolací a stěrkou PROMASTOP®-I



Detail I - vstup kovového potrubí přepážkou PROMASTOP®-I ve stěnách¹⁾



Detail J - vstup kovového potrubí přepážkou PROMASTOP®-I ve střepech¹⁾

Detail I a J

Měkkou deskovou přepážkou PROMASTOP®-I ve stěnách¹⁾ a střepech¹⁾ mohou prostupovat kovová potrubí (ocelová, měděná nebo jejich ekvivalent) opatřená v místě prostupu nehořlavou izolací z minerální vlny. Požadované vlastnosti, objemová hmotnost, tloušťka, délka a konfigurace izolace jsou specifikovány dále pro konkrétní typ a průměr potrubí.

Izolace potrubí se provádí v konfiguraci LS nebo CS podle EN 1366-3. Lokální izolace LS musí být umístěna v požadované délce uprostřed požární dělicí konstrukce, resp. měkké deskové přepážky, a musí být upevněna ocelovým drátem tloušťky $\geq 0,6$ mm. Délku izolace je nutné odečíst z grafů 1 a 2.

Stěrkovou hmotu PROMASTOP®-I je nutné aplikovat na izolaci potrubí v místě přepážky do vzdálenosti ≥ 100 mm od obou líců přepážky a v tloušťce 1 mm v suchém stavu. K vyplnění prstencové mezery kolem izolovaného potrubí o šířce ≤ 10 mm je možné použít minerální vlnu o objemové hmotnosti ≥ 40 kg/m³, s teplotou tání ≥ 1000 °C, třídy reakce na oheň A1 podle ČSN EN 13501-1, kterou je nutné z vnější strany uzavřít stěrkovou hmotou PROMASTOP®-I, popř. akrylátovým tmelem PROMASEAL®-A. Izolovaná kovová potrubí mohou procházet nosnou konstrukcí také šikmo pod úhlem 90° až 45°.

Potrubí musí být zavěšeno nebo podepřeno ve vzdálenosti ≤ 250 mm od obou líců stěny nebo od horního líce stropní konstrukce.

4.1 Ocelové potrubí

Výsledky zkoušek a klasifikace pro ocelové potrubí podle tabulky 6 platí také pro kovové potrubí s nižší tepelnou vodivostí $\lambda \leq 58 \text{ W/m.K}$ a teplotou tání $\geq 1100 \text{ °C}$ (např. nerezová ocel, litina, slitina niklu (NiCr, NiMo, NiCu)).

Ocelové potrubí podle tabulky 6 musí být v místě prostupu opatřené izolací z minerální vlny podle specifikace v tabulce 7 a diagramu 1.

Tabulka 6 - klasifikace přístupů ocelového potrubí

Ocelové potrubí s nehořlavou izolací	Přepážka PROMASTOP®-I 2 x 50 mm	
	Stěna ¹⁾	Strop ¹⁾
Vnější průměr potrubí Ø (mm)	17 - 114	
Tloušťka stěny potrubí s (mm)	2,0 – 14,2	
Požární odolnost	EI 90-U/C	

¹⁾.... Normové nebo odvozené požárně dělicí konstrukce podle detailu E.

Tabulka 7 - požadavky na izolaci ocelového potrubí

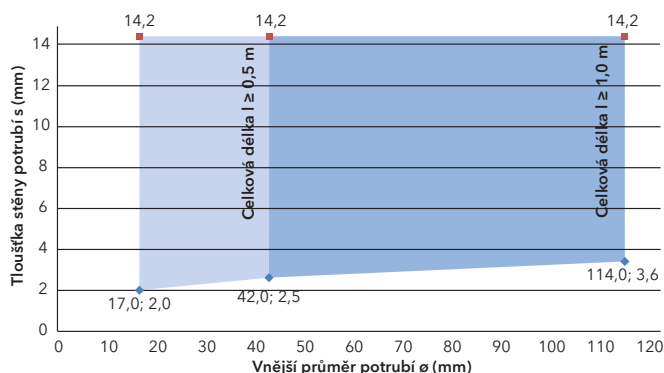
Charakteristika	Specifikace
Minerální vlna	Bod tání $\geq 1000 \text{ °C}$, třída reakce na oheň minimálně A2 _L -s1, d0 nebo A2-s1, d0 podle ČSN EN 13501-1
Objemová hmotnost	≥ 40 až 150 kg/m^3
Tloušťka (d)	≥ 30 až 100 mm
Konfigurace	LS nebo CS
Délka (l)	podle diagramu 1

Poznámka: K potrubí musí být izolace fixována ocelovým drátem tloušťky $\geq 0,6 \text{ mm}$.

Diagram 1

V zobrazeném diagramu jsou zobrazeny příslušné celkové délky izolace v závislosti na průměru potrubí a tloušťce stěny potrubí.

Diagram 1 - minimální délka izolace pro ocelové potrubí



4.2 Měděné potrubí

Výsledky zkoušek a klasifikace pro měděné potrubí podle tabulky 8 platí také pro ocelové potrubí podle nebo pro kovové potrubí s nižší tepelnou vodivostí $\lambda \leq 380 \text{ W/m.K}$ a teplotou tání $\geq 1083 \text{ °C}$ (např. nerezová ocel, litina, slitina niklu (NiCr, NiMo, NiCu)).

Měděné potrubí podle tabulky 8 musí být v místě prostupu opatřené izolací z minerální vlny podle specifikace v tabulce 9 a diagramu 2.

Tabulka 8 - klasifikace přístupů měděného potrubí

Měděné potrubí s nehořlavou izolací	Přepážka PROMASTOP®-I 2 x 50 mm	
	Stěna ¹⁾	Strop ¹⁾
Vnější průměr potrubí Ø (mm)	18 – 88,9	
Tloušťka stěny potrubí s (mm)	1,0 – 14,2	
Požární odolnost	EI 90-U/C	

¹⁾.... Normové nebo odvozené požárně dělicí konstrukce podle detailu E.

Tabulka 9 - požadavky na izolaci měděného potrubí

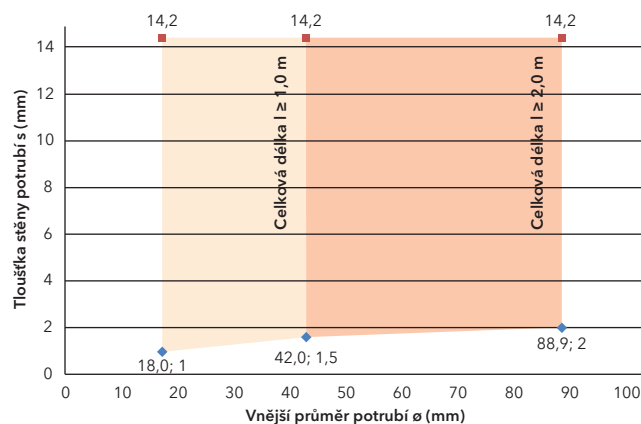
Charakteristika	Specifikace
Minerální vlna	Bod tání $\geq 1000 \text{ °C}$, třída reakce na oheň minimálně A2 _L -s1, d0 nebo A2-s1, d0 podle ČSN EN 13501-1
Objemová hmotnost	≥ 40 až 150 kg/m^3
Tloušťka (d)	≥ 30 až 100 mm
Konfigurace	LS, LI, CS nebo CI
Délka (l)	dle diagramu 2

Poznámka: K potrubí musí být izolace fixována ocelovým drátem tloušťky $\geq 0,6 \text{ mm}$.

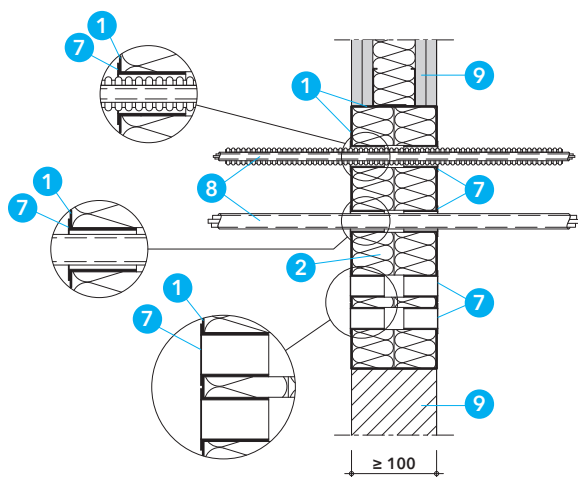
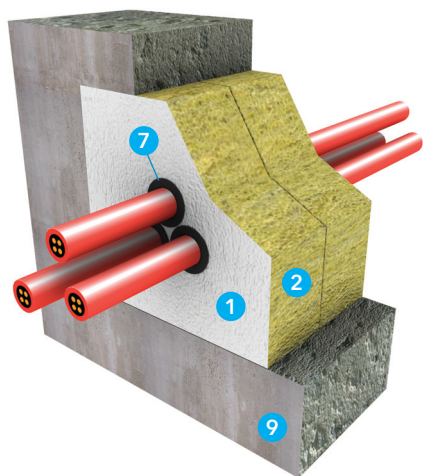
Diagram 2

V zobrazeném diagramu jsou zobrazeny příslušné celkové délky izolace v závislosti na průměru potrubí a tloušťce stěny potrubí.

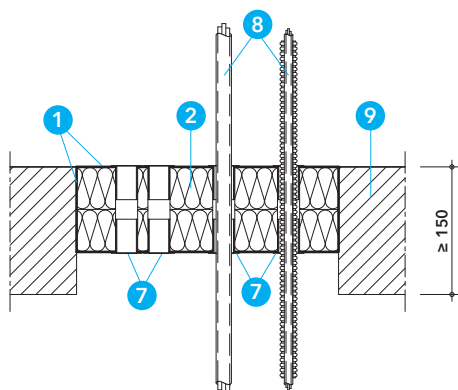
Diagram 2 - minimální délka izolace pro měděné potrubí



5. Prostupy elektroinstalací s požárně ochrannou kabelovou průchodkou PROMASTOP®-IM CJ21



Detail K - prostupy elektroinstalací s průchodkou PROMASTOP®-IM CJ21 ve stěnách¹⁾



Detail L - prostupy elektroinstalací s průchodkou PROMASTOP®-IM CJ21 ve stropěch¹⁾

Detaily K a L

Požárně ochranná kabelová průchodka PROMASTOP®-IM CJ21 je jednou z možností, jak utěsnit prostupy kabelů a tuhých nebo ohebných plastových chrániček (s kabely nebo bez kabelů) do průměru 21 mm v měkké deskové přepážce PROMASTOP®-I. Jelikož průchodka obsahuje těsnění proti kouři, je možné skrze průchodku protahovat kabely i dodatečně bez dalšího opatření, případně lze průchodku instalovat prázdnou. Prstencovou mezeru kolem kabelů není nutné dále vyplňovat jiným materiálem ani kabely opatřovat stěrkou.

Hlavní výhodou tohoto systému je možnost jednoduché dodatečné montáže.

Při instalaci do měkkých deskových přepážek PROMASTOP®-I ve stěnách¹⁾ a stropěch¹⁾ je třeba namontovat (zašroubovat) kabelové průchodky PROMASTOP®-IM CJ21 do desek z obou stran stěny, resp. z horní i spodní strany stropu.

Tabulka 10

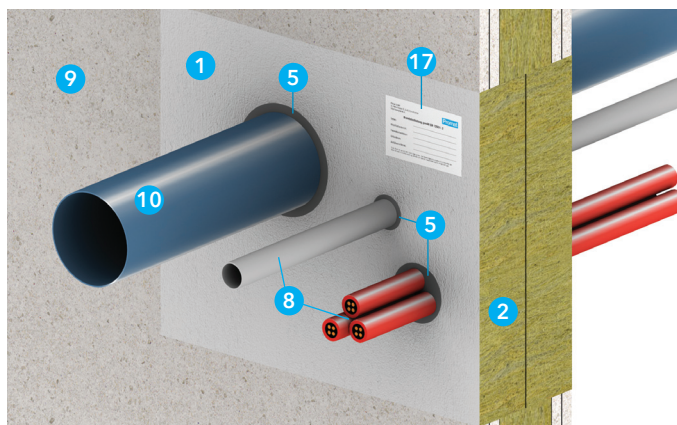
Tabulka 10 uvádí dosažené požární odolnosti těsnění prostupů elektroinstalací pomocí kabelové průchodky PROMASTOP®-IM CJ21 v měkké deskové přepážce PROMASTOP®-I podle typu elektroinstalace a orientace přepážky.

Tabulka 10 - klasifikace prostupů elektroinstalací v přepážce PROMASTOP®-I 2 x 50 mm s průchodkou PROMASTOP®-IM CJ21

Typ elektroinstalace	Požární odolnost	
	Stěna ¹⁾	Strop ¹⁾
Opláštěvané typy kabelů $\varnothing \leq 20$ mm	EI 90	EI 90
Ohebné nebo tuhé plastové kabelové chráničky, s kabely nebo bez kabelů, $\varnothing \leq 20$ mm	EI 120-U/U	EI 90-U/U
Slepá ucpávka bez kabelů	EI 120	EI 90
Způsob montáže průchodky	z obou stran	

¹⁾.....Normové nebo odvozené požárně dělící konstrukce podle detailu E.

6. Prostupy elektroinstalací a plastových potrubí s tmelem PROMASEAL®-AG

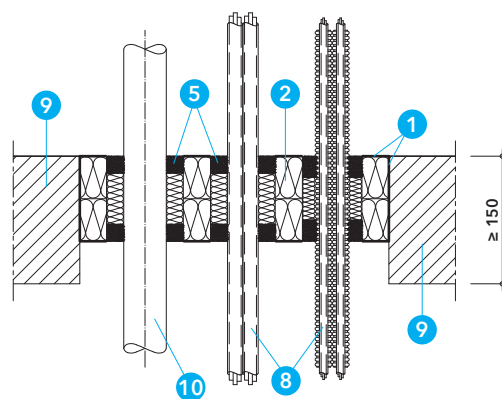
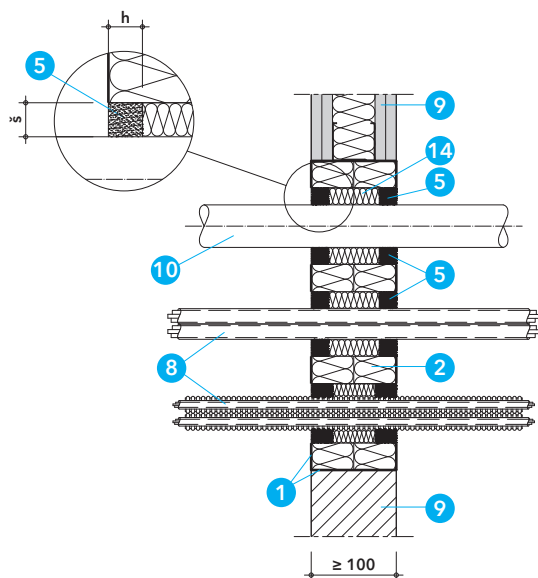


Detaily M a N

Pro utěsnění prostupů kabelových svazků do průměru 160 mm, plastových potrubí a plastových kabelových chráničků do průměru 50 mm v měkké deskové přepážce PROMASTOP®-I lze použít požárně ochranný zpěňující tmel PROMASEAL®-AG, kterým se uzavře prstencová mezera kolem instalací v šířce a hloubce podle tabulky 11. Tmel PROMASEAL®-AG je nutné aplikovat ve stěnách i stropích z obou stran. Vnitřní prostor prstencové mezery se vyplní minerální vlnou s objemovou hmotností $\geq 40 \text{ kg/m}^3$, s teplotou tání $\geq 1000 \text{ °C}$ a třídy reakce na oheň A1 podle ČSN EN 13501-1.

Tabulka 11

Tabulka 11 uvádí velikosti prstence z tmelu PROMASEAL®-AG pro prostupy jednotlivých typů elektroinstalací a plastových potrubí v měkké deskové přepážce PROMASTOP®-I a dosažené požární odolnosti podle typu požárně dělicí konstrukce.



Detail M - prostupy elektroinstalací a plastových potrubí s tmelem PROMASEAL®-AG ve stěnách¹⁾

Detail N - prostupy elektroinstalací a plastových potrubí s tmelem PROMASEAL®-AG ve stropích¹⁾

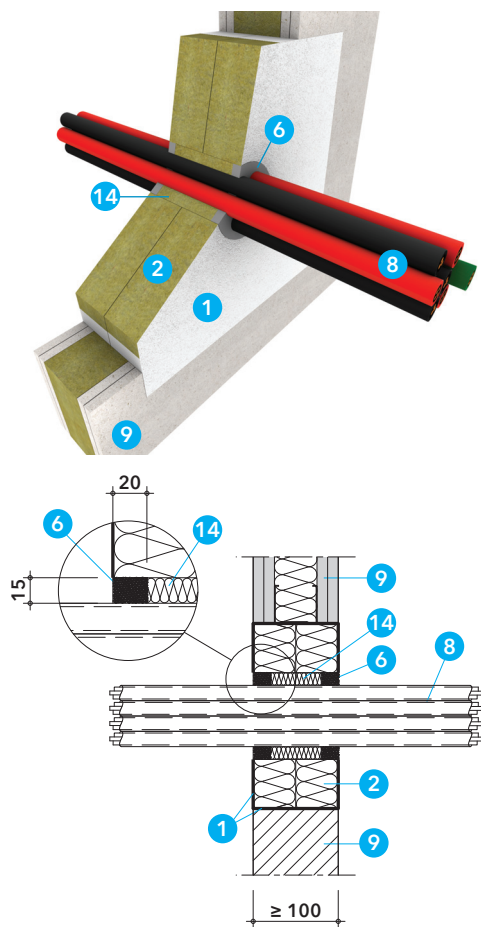
Tabulka 11 - klasifikace prostupů elektroinstalací a plastových potrubí s tmelem PROMASEAL®-AG

Tloušťka deskové přepážky PROMASTOP®-I	Požárně dělicí konstrukce stěna ¹⁾ /strop ¹⁾	Typ instalace Vnější průměr (Ø)/ tloušťka stěny (s)	Prstenec tmelu PROMASEAL®-AG š x h (šířka x hloubka)	Aplikace tmelu PROMASEAL®-AG	Požární odolnost
2 x 50 mm	stěna / strop	PVC, PP, PE potrubí Ø 50/ s 1,8 mm	20 x 20 mm	z obou stran	EI 120-U/C
2 x 50 mm	stěna	Kabelový vázaný svazek $\leq 2 \times \text{Ø } 160$ z kabelů $\text{Ø} \leq 21 \text{ mm}$	20 x 25 mm	z obou stran	EI 120
2 x 50 mm	strop	Kabelový vázaný svazek $\leq 2 \times \text{Ø } 160$ z kabelů $\text{Ø} \leq 21 \text{ mm}$	20 x 20 mm	z obou stran	EI 120
2 x 50 mm	stěna	Ohebná nebo tuhá plastová kabelová chránička (podle ČSN EN 61386-21 nebo ČSN EN 61386-22) $\text{Ø} \leq 50 \text{ mm}$ / $s \leq 0,4$ až 2,85 mm, s kabely nebo bez kabelů	15 x 25 mm	z obou stran	EI 120-U/C
2 x 50 mm	stěna	Svazek ohebných nebo tuhých plastových kabelových chráničků (podle ČSN EN 61386-21 nebo ČSN EN 61386-22) $\leq 5 \times \text{Ø } 50 \text{ mm/s} \leq 0,4$ až 2,85 mm, s kabely nebo bez kabelů	15 x 25 mm	z obou stran	EI 120-U/C

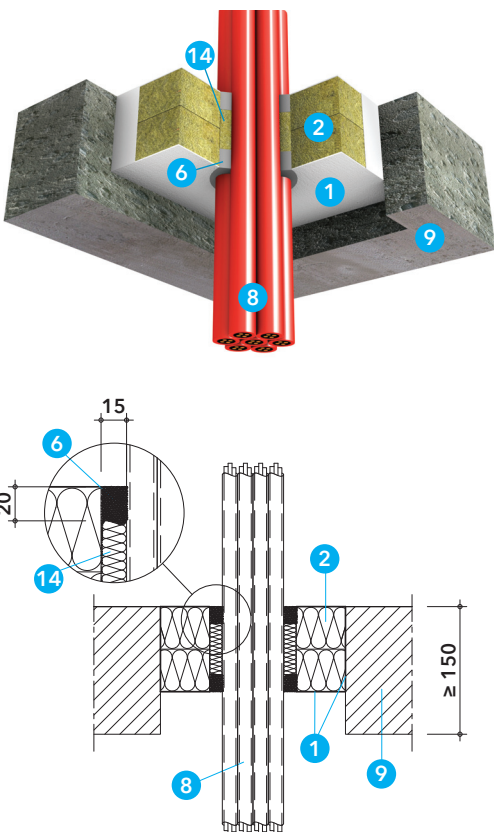
¹⁾.....Normové nebo odvozené požárně dělicí konstrukce podle detailu E.

7. Prostupy kabelů a kabelových svazků s tmelem PROMASEAL®-A

701



Detail O - prostupy kabelů s tmelem PROMASEAL®-A ve stěnách¹⁾



Detail P - prostupy kabelů s tmelem PROMASEAL®-A ve stropěch¹⁾

Detaily O a P

Pro utěsnění prostupů kabelů a kabelových svazků v měkké deskové přepážce PROMASTOP®-I lze použít požárně ochranný akrylátový tmel PROMASEAL®-A, kterým se uzavře prstencová mezera kolem instalací v šířce 15 mm a hloubce 20 mm. Tmel PROMASEAL®-A je nutné aplikovat ve stěnách i stropěch z obou stran. Vnitřní prostor prstencové mezery se vyplní minerální vlnou s objemovou hmotností $\geq 40 \text{ kg/m}^3$, s teplotou tání $\geq 1000 \text{ °C}$ a třídy reakce na oheň A1 podle ČSN EN 13501-1.

Tabulka 12

Tabulka 12 uvádí dosažené požární odolnosti těsnění prostupů kabelů a kabelových svazků pomocí tmelu PROMASEAL®-A v měkké deskové přepážce PROMASTOP®-I podle typu a rozměru instalace a typu požárně dělicí konstrukce.

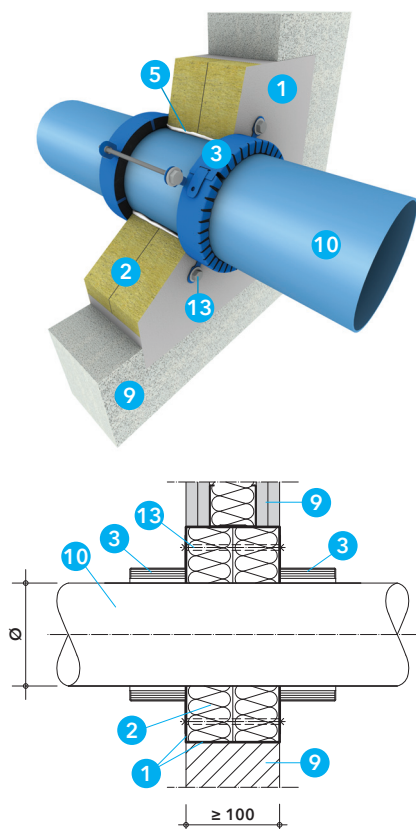
Tabulka 12 - klasifikace prostupů kabelů a kabelových svazků s tmelem PROMASEAL®-A v přepážce PROMASTOP®-I 2 x 50 mm

Typ kabelu a vnější průměr (Ø)* / počet žil x průřez jádra	Požární odolnost	
	Stěna ¹⁾	Strop ¹⁾
Opláštěvané typy kabelů $\text{Ø} \leq 26,5 \text{ mm}$; $\leq 4 \times 10 \text{ mm}^2$	EI 120	EI 120
Opláštěvané typy kabelů $\text{Ø} \leq 67 \text{ mm}$; $\leq 3 \times 150 \text{ mm}^2$	EI 90	EI 120
Kabelový svazek $\text{Ø} \leq 70 \text{ mm}$ tvořený ≤ 26 ks opláštěvaných typů kabelů $\text{Ø} \leq 14,4 \text{ mm}$; $\leq 5 \times 1,5 \text{ mm}^2$	EI 120	EI 120
Kabelový svazek $\text{Ø} \leq 50 \text{ mm}$ tvořený ≤ 20 ks opláštěvaných typů kabelů $\text{Ø} \leq 10,8 \text{ mm}$; $\leq 20 \times 2 \times 0,6 \text{ mm}^2$	EI 90	EI 120

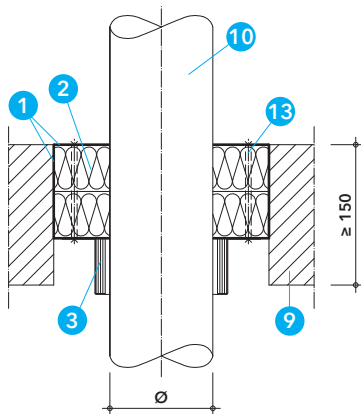
¹⁾.....Normové nebo odvozené požárně dělicí konstrukce podle detailu E.

*.....Průměrný maximální průměr kabelu udávaný výrobcem.

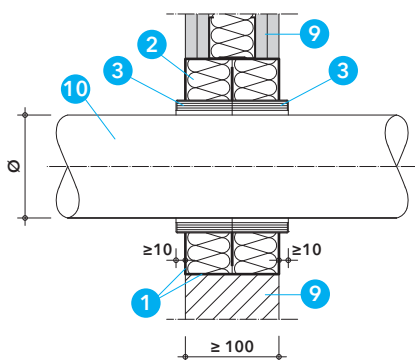
8. Prostupy plastových potrubí s požárně ochrannou manžetou PROMASTOP®-FC



Detail R - vstup plastového potrubí ve stěnách²⁾ - přisazená montáž



Detail S - vstup plastového potrubí ve stropě²⁾ - přisazená montáž



Detail T - vstup plastového potrubí ve stěnách²⁾ - zapuštěná montáž

Detaily R, S, T a U

Měkkou deskovou přepážkou PROMASTOP®-I, tloušťky 2 x 50 mm, v normových nebo odvozených požárně dělicích konstrukcích podle detailu E a ostatních schválených požárně dělicích konstrukcích podle detailu F, mohou prostupovat plastová potrubí při použití požárně ochranných manžet PROMASTOP®-FC3 nebo PROMASTOP®-FC6, které jsou vhodné pro přisazenou montáž (manžeta je přisazena k líci měkké deskové přepážky) i zapuštěnou montáž. Manžetu nelze zapustit celou, minimálně 10 mm výšky manžety musí zůstat vně měkké deskové přepážky. Z tohoto důvodu je vhodné pro zapuštěnou montáž použít manžetu PROMASTOP®-FC6, která má výšku 60 mm a stačí ji fixovat pouze pomocí úchytek vsazených mezi deskami z minerální vlny. Ve stropě je však doporučeno použít i připevňovací prostředky podle tabulky 13. Ve stěnách se manžety osazují z obou stran, ve stropě se připevňují pouze ze spodní strany. V případě přisazené montáže je možné osadit více manžet vedle sebe bez vzájemného odstupu.

Manžety PROMASTOP®-FC jsou vhodné pro všechna běžná i speciální plastová potrubí podle specifikace v tabulce 14. Všechny typy potrubí mohou být v místě prostupu opatřeny akustickou pěnovou PE izolací tloušťky ≤ 5 mm a třídy reakce na oheň E podle ČSN EN 13501-1, s konfigurací LS, LI, CS nebo CI. Při osazení manžety na hrdlo potrubí je nutné použít vždy manžetu PROMASTOP®-FC6. Klasifikace podle tabulky 14 obsahuje odzkoušené uspořádání konců potrubí U/U, které pokrývá i ostatní varianty. Manžetu PROMASTOP®-FC3 lze ve všech schválených řešeních nahradit manžetou PROMASTOP®-FC6, ne však naopak.

Tabulka 13

V tabulce 13 jsou uvedeny možnosti připevnění manžet PROMASTOP®-FC do měkké deskové přepážky.

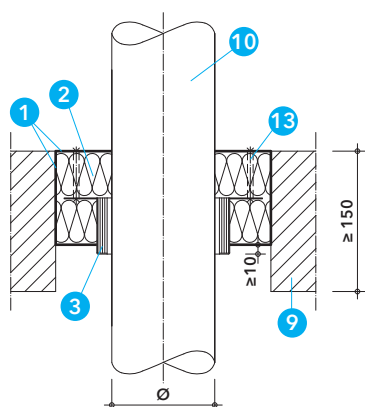
Tabulka 13 - připevnění manžet PROMASTOP®-FC do měkké deskové přepážky

Tloušťka desek z minerální vlny	Závitové tyče M6/M8*	Spirálový vrut PROMAFIX, délka ≥ 65 mm**	Pružinová sklopná kotva M4*	Zapuštěná montáž***
2 x 50 mm	✓	✓	✓	✓

*..... Manžetu stačí připevnit pomocí každého druhého úchyty, žádné dva sousední úchyty však nesmí zůstat nepripevněné

**K připevnění manžety je třeba využít všechny úchyty

*** ..Manžeta je fixována pouze pomocí úchyty vsazených mezi deskami z minerální vlny



Prstencová mezeru kolem potrubí

Prstencovou mezeru mezi potrubím a deskami z minerální vlny o šířce ≤ 16 mm je možné vyplnit minerální vlnou (třídy reakce na oheň A1 podle EN 13501-1 a s teplotou tání ≥ 1000 °C) a z obou stran uzavřít požárně ochrannou stěrkovou hmotou PROMASTOP®-I v tloušťce ≥ 1 mm nebo požárně ochranným tmelem PROMASEAL®-A do hloubky ≥ 5 mm.

Tabulka 14

Tabulka 14 uvádí dosažené požární odolnosti průstupů plastových potrubí s požárně ochrannými manžetami PROMASTOP®-FC3 a FC6 v měkké deskové přepážce PROMASTOP®-I, tloušťky 2 x 50 mm, podle typu a průměru potrubí a orientace přepážky.

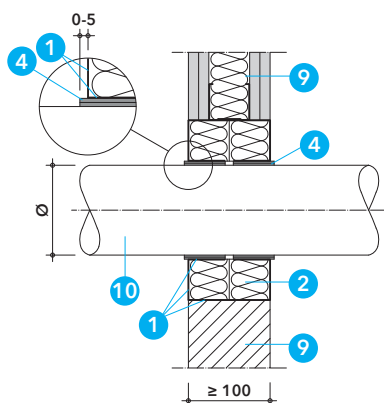
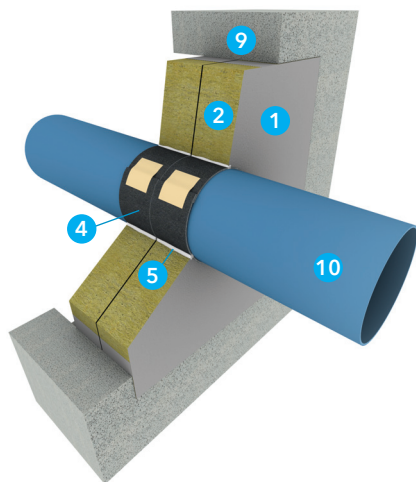
Detail U - průstup plastového potrubí ve stropě²⁾ - zapuštěná montáž

Tabulka 14 - klasifikace průstupů plastových potrubí s manžetami PROMASTOP®-FC v měkké deskové přepážce PROMASTOP®-I

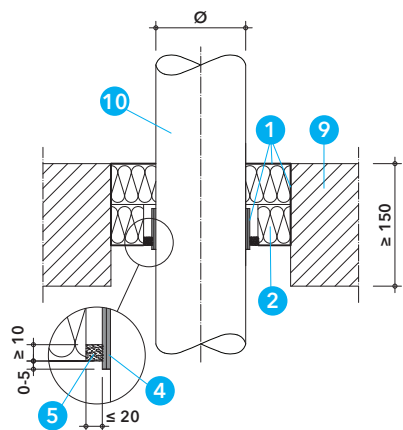
Tloušťka deskové přepážky PROMASTOP®-I (mm)	Požárně dělicí konstrukce stěna ²⁾ /strop ²⁾	Vnější průměr potrubí (Ø)/tloušťka stěny potrubí (s) od – do/ + typ izolace / tloušťka (d) (mm)	Typ manžety	Požární odolnost
PE-HD, ABS, SAN + PVC potrubí				
2 x 50	stěna / strop	Ø 32 / s 1,8 - Ø 125 / s 7,4 Ø 50 / s 1,8 - Ø 200 / s 11,4	FC3 FC6	EI 90-U/U
PP-H a PP-R potrubí				
2 x 50	stěna / strop	Ø 32 / s 1,8 - Ø 160 / s 4,0 Ø 50 / s 1,8 - Ø 200 / s 11,4	FC3 FC6	EI 90-U/U
PVC-U a PVC-C potrubí				
2 x 50	stěna / strop	Ø 32 / s 1,8 - Ø 125 / s 7,1 Ø 50 / s 1,8 - Ø 250 / s 4,9 do Ø 125 zkoušeno s hrdlem	FC3 FC6 FC6	EI 90-U/U
Poloplast POLOKAL NG potrubí				
2 x 50	stěna / strop	Ø 32 / s 1,8 - Ø 160 / s 4,9 Ø 50 / s 2,0 - Ø 250 / s 8,6 do Ø 125 zkoušeno s hrdlem	FC3 FC6 FC6	EI 90-U/U
Poloplast POLOKAL XS potrubí				
2 x 50	stěna / strop	Ø 32 / s 1,8 - Ø 110 / s 3,4 do Ø 110 zkoušeno s hrdlem	FC3 FC6	EI 90-U/U
Poloplast POLOKAL 3S potrubí				
2 x 50	stěna / strop	Ø 75 / s 3,8 - Ø 160 / s 7,5 do Ø 125 zkoušeno s hrdlem	FC3 FC6	EI 90-U/U
Poloplast POLO ECO plus Premium 10 potrubí				
2 x 50	stěna / strop	Ø 110 / s 3,9 - Ø 250 / s 8,5	FC6	EI 90-U/U
Pipelife Master 3 potrubí				
2 x 50	stěna / strop	Ø 32 / s 1,8 - Ø 125 / s 3,5 Ø 50 / s 1,8 - Ø 160 / s 4,4	FC3 FC6	EI 90-U/U
Geberit Silent dB20 potrubí				
2 x 50	stěna / strop	Ø 56 / s 3,2 - Ø 110 / s 6,0 Ø 56 / s 3,2 - Ø 160 / s 7,0	FC3 FC6	EI 90-U/U
Geberit Silent PP potrubí				
2 x 50	stěna / strop	Ø 32 / s 2,0 - Ø 125 / s 4,2 Ø 32 / s 2,0 - Ø 160 / s 5,2	FC3 FC6	EI 90-U/U
Rehau Raupiano plus potrubí				
2 x 50	stěna / strop	Ø 40 / s 1,8 - Ø 200 / s 6,2 do Ø 125 zkoušeno s hrdlem	FC6	EI 90-U/U
Nicolc dBlue plus potrubí				
2 x 50	stěna / strop	Ø 50 / s 1,8 - Ø 125 / s 3,9	FC3	EI 90-U/U
Na vyžádání jsou k dispozici také klasifikace pro typy potrubí: Girpi Friaphon, Girpi HTA-E, KeKelit, Phonex AS, Wavin AS, Wavin SiTech+ a Marley Silent				

²⁾.....Normové nebo odvozené požárně dělicí konstrukce podle detailu E a ostatní schválené požárně dělicí konstrukce podle detailu F.

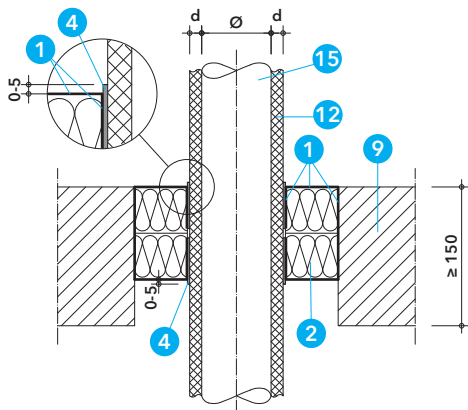
9. Prostupy plastových potrubí s požárně ochranným pásem PROMASTOP®-W



Detail V - vstup plastového potrubí ve stěnách²⁾



Detail W - vstup plastového potrubí ve stropě²⁾



Detail X - vstup plastového izolovaného potrubí ve stropě²⁾

Detaily V, W a X

Pro prostupy plastových potrubí měkkou deskovou přepážkou PROMASTOP®-I, tloušťky 2 x 50 mm, v normových nebo odvozených požárně dělicích konstrukcích podle detailu E a ostatních schválených požárně dělicích konstrukcích podle detailu F, lze ve specifických případech použít požárně ochranný pás PROMASTOP®-W, který je vhodný pouze pro zapuštěnou montáž.

PROMASTOP®-W je zapuštěn do měkké deskové přepážky tak, aby vnější hrana pásu byla zarovnána s vnějším lícem měkké deskové přepážky, případně ho může přecházet až o 5 mm. Pás je fixován k deskám z minerální vlny pomocí požárně ochranné stěrkové hmoty PROMASTOP®-I, tmelem PROMASEAL®-A nebo PROMASEAL®-AG. Vnější hrany pásů PROMASTOP®-W se nesmí natírat.

U potrubí bez izolace (podle tabulky 15) je PROMASTOP®-W instalován ve stěnách z obou stran a ve stropě ze spodní strany. U potrubí s hořlavou izolací (podle tabulky 16) musí být PROMASTOP®-W instalován ve stěnách i ve stropě z obou stran podle detailu X. Je nutné dodržet předepsaný počet vrstev (návinů) požárně ochranného pásu PROMASTOP®-W pro jednotlivé typy a průměry potrubí s ohledem na případnou izolaci potrubí podle tabulek 15 a 16.

Při montáži požárně ochranného pásu PROMASTOP®-W nevzniká žádný odpad, protože uříznuté konce je možné dále použít.

Klasifikace podle tabulky 15 obsahuje odzkoušené uspořádání konců potrubí U/U nebo U/C, čemuž by mělo odpovídat i zamýšlené použití v praxi. Pro dešťové a odpadní větrané potrubí by mělo být použito řešení s uspořádáním konců potrubí U/U, pro odpadní nevětrané potrubí a vodovodní potrubí stačí použít řešení s uspořádáním konců potrubí U/C. Výsledky zkoušek s konfigurací uspořádání konců potrubí U/U pokrývají také ostatní varianty. Klasifikace izolovaných potrubí podle tabulky 16 obsahuje pouze uspořádání konců potrubí U/C.

Izolace potrubí podle tabulky 16 může mít libovolnou konfiguraci LS, LI, CS nebo CI.

Prstencová mezera kolem potrubí

V případě měkké deskové přepážky je možné prstencovou mezeru kolem potrubí vyplnit následujícími způsoby:

- stěrkovou hmotou PROMASTOP®-I nebo nátěrem PROMASTOP®-CC, pokud je šířka mezery ≤ 5 mm,
- minerální vlnou (třídy reakce na oheň A1 podle EN 13501-1 a s teplotou tání ≥ 1000 °C) z obou stran uzavřenou požárně ochranným akrylovým tmelem PROMASEAL®-A do hloubky ≥ 10 mm, pokud je šířka mezery ≤ 10 mm,
- minerální vlnou (třídy reakce na oheň A1 podle EN 13501-1 a s teplotou tání ≥ 1000 °C) z obou stran uzavřenou požárně ochranným tmelem PROMASEAL®-AG do hloubky ≥ 10 mm, pokud je šířka mezery ≤ 20 mm

Potrubí musí být zavěšeno nebo podepřeno ve vzdálenosti ≤ 250 mm od obou líců stěny a od horního líce stropní konstrukce.

9.1 Plastové potrubí bez izolace

Tabulka 15

Tabulka 15 uvádí dosažené požární odolnosti prostupů plastových neizolovaných potrubí s požárně ochranným pásem PROMASTOP®-W v měkké deskové přepážce PROMASTOP®-I, tloušťky 2 x 50 mm, podle typu a průměru potrubí, počtu vrstev pásu PROMASTOP®-W a orientace přepážky.

Tabulka 15 - klasifikace prostupů plastových neizolovaných potrubí s požárně ochranným pásem PROMASTOP®-W v měkké deskové přepážce PROMASTOP®-I

Tloušťka přepážky (mm)	Požárně dělicí konstrukce stěna ²⁾ /strop ²⁾	Vnější průměr potrubí (Ø)/tloušťka stěny potrubí (s) od – do/ tloušťka (d) (mm)	Vnější průměr potrubí (Ø) (mm) a počet vrstev PROMASTOP®-W (ks)	Požární odolnost
PE-HD, ABS, SAN + PVC potrubí				
2 x 50	stěna / strop	Ø 32 / s 2,0 - Ø 160 / s 14,6	Ø 32 - 63 → 1 Ø 64 - 110 → 2 Ø 111 - 125 → 3 Ø 126 - 160 → 4	EI 120-U/C
PP-H a PP-R potrubí				
2 x 50	stěna / strop	Ø 32 / s 1,8 - Ø 160 / s 14,6	Ø 32 - 63 → 1 Ø 64 - 110 → 2 Ø 111 - 125 → 3 Ø 126 - 160 → 4	EI 120-U/C
2 x 50	strop	Ø 20 / s 2,8 - Ø 32 / s 1,8 – 5,4	Ø 111 - 125 → 3 Ø 126 - 160 → 4	EI 120-U/C
2 x 50	stěna	Ø 20 / s 2,8 - Ø 32 / s 1,8 – 5,4	Ø 126 - 160 → 4	EI 90-U/C
Poloplast POLOKAL NG potrubí				
2 x 50	stěna	Ø 32 / s 1,8 - Ø 160 / s 4,9	Ø 32 - 63 → 3 Ø 75 - 90 → 4	EI 90-U/U
2 x 50	strop	Ø 32 / s 1,8 - Ø 125 / s 3,9	Ø 110 - 125 → 5 Ø 140 - 160 → 6	EI 90-U/U
Poloplast POLOKAL XS potrubí				
2 x 50	stěna / strop	Ø 32 / s 1,8 - Ø 160 / s 4,9	Ø 32 - 63 → 3 Ø 75 - 90 → 4 Ø 110 - 125 → 5 Ø 140 - 160 → 6	EI 90-U/U
Poloplast POLOKAL 3S potrubí				
2 x 50	stěna	Ø 75 / s 3,8 - Ø 160 / s 7,5	Ø 75 - 90 → 4 Ø 110 - 125 → 5	EI 90-U/U
2 x 50	strop	Ø 75 / s 3,8 - Ø 125 / s 5,3	Ø 140 - 160 → 6	EI 90-U/U
Geberit Silent dB20 potrubí				
2 x 50	stěna	Ø 56 / s 3,2 - Ø 160 / s 7,0	Ø 56 - 63 → 3 Ø 75 - 90 → 4	EI 90-U/U
2 x 50	strop	Ø 56 / s 3,2 - Ø 110 / s 6,0	Ø 110 - 125 → 5 Ø 140 - 160 → 6	EI 90-U/U
Kelit KETRIX potrubí				
2 x 50	stěna / strop	Ø 20 / s 2,8 - Ø 160 / s 14,6	Ø 20 - 63 → 1 Ø 64 - 110 → 2 Ø 111 - 125 → 3 Ø 126 - 160 → 4	EI 90-U/C
2 x 50	stěna / strop	Ø 20 / s 2,8 - Ø 125 / s 17,1	Ø 111 - 125 → 3 Ø 126 - 160 → 4	EI 90-U/C
PE-X potrubí				
2 x 50	stěna / strop	Ø 16 / s 2,2 - Ø 63 / s 8,6	Ø 16 - 63 → 1	EI 90-U/C

²⁾..... Normové nebo odvozené požárně dělicí konstrukce podle detailu E a ostatní schválené požárně dělicí konstrukce podle detailu F.

9.2 Plastové potrubí s hořlavou izolací

Tabulka 16

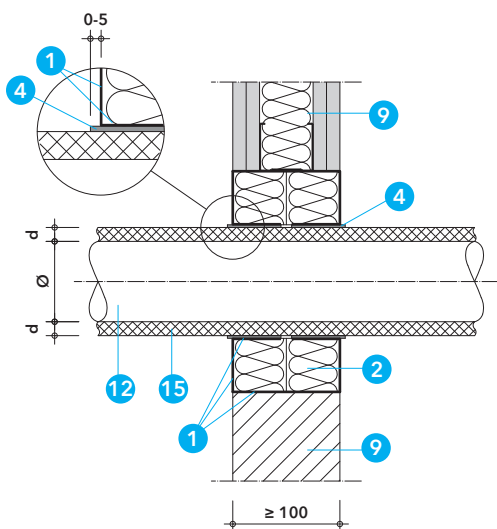
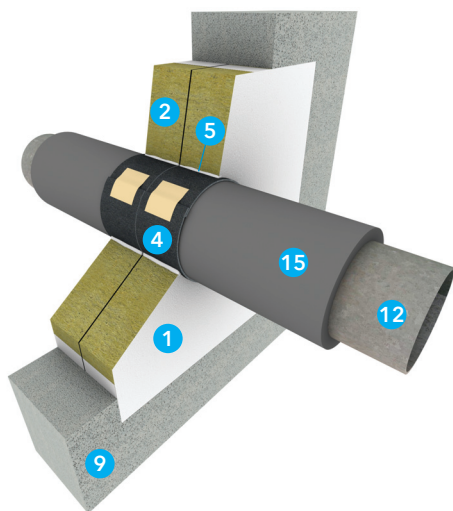
Tabulka 16 uvádí dosažené požární odolnosti prostupů plastových izolovaných potrubí s požárně ochranným pásem PROMASTOP®-W v měkké deskové přepážce PROMASTOP®-I, tloušťky 2 x 50 mm, podle typu a průměru potrubí, typu a tloušťky izolace, počtu vrstev pásu PROMASTOP®-W a orientace přepážky.

Tabulka 16 - klasifikace prostupů plastových izolovaných potrubí s požárně ochranným pásem PROMASTOP®-W v měkké deskové přepážce PROMASTOP®-I

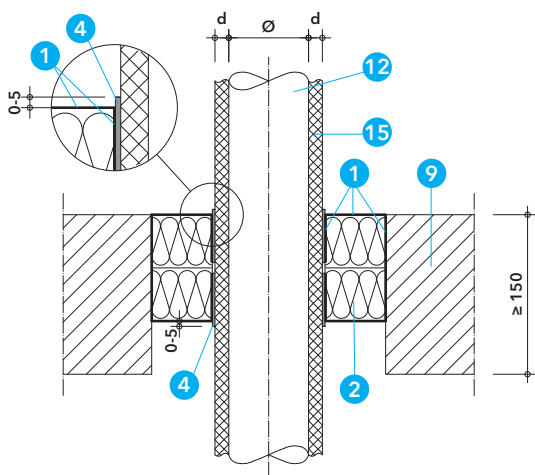
Tloušťka přepážky (mm)	Požárně dělicí konstrukce stěna ²⁾ /strop ²⁾	Vnější průměr potrubí (Ø) od – do/+ typ izolace / tloušťka (d) (mm)	Vnější průměr potrubí (Ø) (mm) a počet vrstev PROMASTOP®-W (ks)	Požární odolnost
PP-H a PP-R potrubí				
2 x 50	stěna / strop	Ø 20 – 110 + izolace B-s3, d0 / d 6 – 32		EI 90-U/C
2 x 50	stěna	Ø 20 – 32 + izolace E / d 4 – 13	Ø 20 - 63 → 1 Ø 64 - 110 → 2	EI 90-U/C
2 x 50	strop	Ø 20 – 32 + izolace E / d 4 – 13		EI 120-U/C
Kelit KETRIX potrubí				
2 x 50	stěna	Ø 20 – 160 + izolace B-s3, d0 / d 6 – 32	Ø 20 - 63 → 1 Ø 64 – 110 → 2	EI 90-U/C
2 x 50	strop	Ø 20 – 32 + izolace B-s3, d0 / d 6 – 32	Ø 111 - 125 → 3 Ø 126 - 160 → 4	EI 120-U/C
PE-X potrubí				
2 x 50	stěna	Ø 16 – 63 + izolace B-s3, d0 / d 6 – 32		EI 120-U/C
2 x 50	strop	Ø 16 – 63 + izolace B-s3, d0 / d 6 – 32	Ø 16 - 63 → 1	EI 90-U/C
2 x 50	stěna / strop	Ø 16 – 25 + izolace E / d 4 – 13		EI 120-U/C

2).....Normové nebo odvozené požárně dělicí konstrukce podle detailu E a ostatní schválené požárně dělicí konstrukce podle detailu F.

10. Prostory kompozitních potrubí (vícevrstvá plastová potrubí s hliníkovým jádrem) s hořlavou izolací a požárně ochranným pásem PROMASTOP®-W



Detail Y - prostup kompozitního potrubí ve stěnách²⁾



Detail Z - prostup kompozitního potrubí ve stropěch²⁾

Detaily Y a Z

Měkkou deskovou přepážkou PROMASTOP®-I, tloušťky 2 x 50 mm, v normových nebo odvozených požárně dělicích konstrukcích podle detailu E a ostatních schválených požárně dělicích konstrukcích podle detailu F, mohou prostupovat vícevrstvá plastová potrubí s hliníkovým jádrem opatřená v místě prostupu hořlavou izolací a požárně ochranným pásem PROMASTOP®-W.

Podle tabulky 17 jsou klasifikována řešení pro různé typy vícevrstvných plastových potrubí s hliníkovým jádrem s izolací třídy reakce na oheň B-s3, d0 podle ČSN EN 13501-1, např. na bázi syntetického kaučuku, s tloušťkou 6 až 32 mm a konfigurací LS, popř. CS, nebo potrubí s izolací třídy reakce na oheň E podle ČSN EN 13501-1, např. na bázi polyethylenu, s tloušťkou 4 až 9 mm nebo 4 až 13 mm, s konfigurací CS. Délka lokální nepřerušené izolace LS je ≥ 500 mm a musí být umístěna symetricky uprostřed měkké deskové přepážky.

PROMASTOP®-W je zapuštěn do měkké deskové přepážky tak, aby vnější hrana pásu byla zarovnána s vnějším lícem měkké deskové přepážky, případně ho může přecházet až o 5 mm. Pás je fixován k deskám z minerální vlny pomocí stěrkové hmoty PROMASTOP®-I nebo pomocí tmelu PROMASEAL®-A, popř. PROMASEAL®-AG. Vnější hrany pásů PROMASTOP®-W se nesmí natírat.

PROMASTOP®-W je instalován v jedné nebo dvou vrstvách. Ve stěnách je instalován vždy z obou stran, ve stropě zpravidla ze spodní i horní strany, ale u některých typů potrubí stačí pás instalovat ze spodní strany. Přesná specifikace je uvedena v tabulce 17 pro jednotlivé typy potrubí.

Potrubí musí být zavěšeno nebo podepřeno ve vzdálenosti ≤ 250 mm od obou líců stěny a od horního líce stropní konstrukce.

Tabulka 17

Tabulka 17 uvádí dosažené požární odolnosti prostupů kompozitních potrubí (vícevrstvých plastových potrubí s hliníkovým jádrem) s hořlavou izolací a s požárně ochranným pásem PROMASTOP®-W v měkké deskové přepážce PROMASTOP®-I, podle typu a průměru potrubí, typu a tloušťky izolace, počtu vrstev a umístění pásu PROMASTOP®-W a orientace přepážky.

Tabulka 17 - klasifikace prostupů kompozitních potrubí s hořlavou izolací a s požárně ochranným pásem PROMASTOP®-W v měkké deskové přepážce PROMASTOP®-I

Tloušťka přepážky (mm)	Požárně dělicí konstrukce stěna ²⁾ /strop ²⁾	Vnější průměr potrubí (Ø) od – do/ + typ izolace / tloušťka (d) (mm)	Umístění pásu PROMASTOP®-W	Počet vrstev PROMASTOP®-W	Požární odolnost
Geberit Mepla potrubí					
2 x 50	stěna / strop	Ø 16 – 75 + izolace B-s3, d0 / d 6 – 32	z obou stran	1	EI 90-U/C
2 x 50	stěna	Ø 16 – 75 + izolace E / d 4 – 13			EI 90-U/C
2 x 50	strop	Ø 16 – 75 + izolace E / d 4 – 13			EI 120-U/C
Geberit PushFit potrubí					
2 x 50	stěna	Ø 16 – 25 + izolace B-s3, d0 / d 6 – 32	z obou stran	1	EI 120-U/C
Pipelife Radopress potrubí					
2 x 50	stěna / strop	Ø 16 – 63 + izolace B-s3, d0 / d 6 – 32	ve stěně z obou stran, ve stropě zespoda	1	EI 120-U/C
2 x 50	stěna / strop	Ø 16 – 63 + izolace E / d 4 – 9			EI 120-U/C
Rehau Rautitan stabil potrubí					
2 x 50	stěna	Ø 16,2 – 40 + izolace B-s3, d0 / d 6 – 32	z obou stran	1	EI 120-U/C
2 x 50	strop	Ø 16,2 – 40 + izolace B-s3, d0 / d 6 – 32			EI 90-U/C
2 x 50	stěna / strop	Ø 16,2 – 25 + izolace E / d 4 – 13			EI 90-U/C
Viega Raxofix / Sanfix Fosta potrubí					
2 x 50	stěna	Ø 16 – 63 + izolace B-s3, d0 / d 6 – 32	z obou stran	1	EI 120-U/C
2 x 50	strop	Ø 20 – 50 + izolace B-s3, d0 / d 6 – 32			EI 90-U/C
Viega Sanfix Fosta potrubí					
2 x 50	strop	Ø 16 – 20 + izolace B-s3, d0 / d 6 – 32	zespoda	1	EI 60-U/C
2 x 50	strop	Ø 16 – 20 + izolace B-s3, d0 / d 6			EI 90-U/C
Viega Raxinox potrubí					
2 x 50	strop	Ø 16 – 20 + izolace E / d 9 – 25, konfigurace CS	zespoda	1	EI 90-U/C
2 x 50	strop	Ø 16 – 20 + izolace E / d 9, konfigurace CS			EI 120-U/C
2 x 50	strop	Ø 16 + izolace E / d 9 – 25, konfigurace CS			EI 120-U/C
2 x 50	strop	Ø 16 + ochranná trubka PE-HD Ø 20 / s 2,0 (U/U)			EI 120-U/C
2 x 50	strop	Ø 20 + ochranná trubka PE-HD Ø 28 / s 2,0 (U/U)			EI 120-U/C
Uponor MLC pipe potrubí					
2 x 50	stěna / strop	Ø 14 – 75 + izolace B-s3, d0 / d 6 – 32	z obou stran	1	EI 90-U/C
2 x 50	stěna / strop	Ø > 75 – 110 + izolace B-s3, d0 / d 6 – 32 + izolace A2 / d 30, konfigurace LI, délka 2 x 200 mm*			EI 90-U/C
2 x 50	stěna / strop	Ø 16 – 25 + izolace E / d 4 – 13			EI 90-U/C

Tloušťka přepážky (mm)	Požárně dělicí konstrukce stěna ²⁾ /strop ²⁾	Vnější průměr potrubí (Ø) od – do / + typ izolace / tloušťka (d) (mm)	Umístění pásu PROMASTOP®-W	Počet vrstev PROMASTOP®-W	Požární odolnost
Uponor UNI pipe potrubí					
2 x 50	stěna / strop	Ø 16 – 32 + izolace B-s3, d0 / d 6 – 32	z obou stran	1	EI 90-U/C
2 x 50	stěna	Ø 16 – 25 + izolace E / d 4 – 10			EI 90-U/C
2 x 50	strop	Ø 16 – 25 + izolace E / d 4 – 10			EI 120-U/C
Kelit KELOX potrubí					
2 x 50	stěna / strop	Ø 14 – 75 + izolace B-s3, d0 / d 6 – 32	z obou stran	1	EI 90-U/C
2 x 50	stěna	Ø 14 – 32 + izolace E / d 4 – 13			EI 90-U/C
2 x 50	strop	Ø 14 – 32 + izolace E / d 4 – 13			EI 120-U/C
Kelit HIT K06 potrubí					
2 x 50	stěna	Ø 20 – 63 + izolace B-s3, d0 / d 6 – 32	z obou stran	1	EI 90-U/C
2 x 50	stěna	Ø 63 – 90 + izolace B-s3, d0 / d 6 – 32		2	EI 90-U/C
2 x 50	stěna	Ø 20 – 90 + izolace B-s3, d0 / d 6		1	EI 90-U/C
2 x 50	strop	Ø 20 – 90 + izolace B-s3, d0 / d 6 – 32		1	EI 90-U/C
Kelit KETRIX Tri01 potrubí					
2 x 50	stěna	Ø 20 – 63 + izolace B-s3, d0 / d 6 – 32	z obou stran	1	EI 90-U/C
2 x 50	stěna	Ø 63 – 90 + izolace B-s3, d0 / d 6 – 32		2	EI 90-U/C
2 x 50	stěna	Ø 20 – 90 + izolace B-s3, d0 / d 6		1	EI 90-U/C
2 x 50	strop	Ø 20 – 90 + izolace B-s3, d0 / d 6 – 32		1	EI 120-U/C

*.....Požárně ochranný pás PROMASTOP®-W je nasazen na hořlavou izolaci a izolace z minerální vlny je dodatečně nasazena přes hořlavou izolaci.

2).....Normové nebo odvozené požárně dělicí konstrukce podle detailu E a ostatní schválené požárně dělicí konstrukce podle detailu F.

11. Prostupy kompozitních potrubí (vícevrstvá plastová potrubí s hliníkovým jádrem) s nehořlavou izolací a požárně ochrannou stěrkovou hmotou PROMASTOP®-I

Tabulka 18 - klasifikace prostupů vícevrstvého potrubí Geberit Mepla s nehořlavou izolací

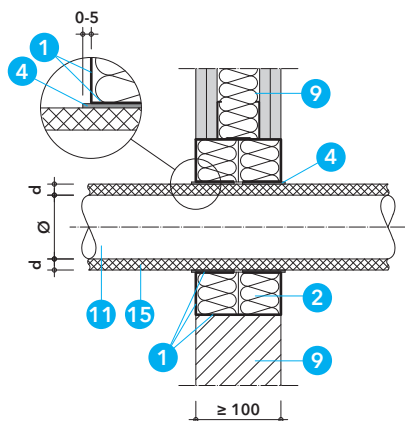
Tloušťka přepážky (mm)	Orientace stěna / strop	Vnější průměr potrubí (Ø) od – do/(mm)	Požární odolnost
Geberit Mepla potrubí			
2 x 50	stěna ¹⁾	Ø 17 – 75	EI 90-U/C

1).....Normové nebo odvozené požárně dělicí konstrukce podle detailu E.

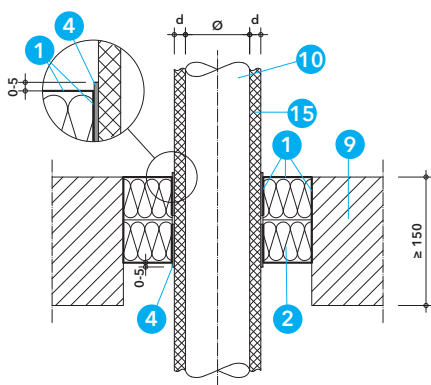
Tabulka 18

Měkkou deskovou přepážkou PROMASTOP®-I, tloušťky 2 x 50 mm, mohou prostupovat vícevrstvá plastová potrubí s hliníkovým jádrem Geberit Mepla, opatřená v místě prostupu nehořlavou izolací z minerální vlny, tloušťky ≥ 30 mm, objemové hmotnosti ≥ 100 kg/m³ a třídy reakce na oheň A_{2L} podle ČSN EN 13501-1 nebo vyšší. Izolace potrubí se provádí v konfiguraci LS nebo CS podle EN 1366-3. Délka lokální nepřerušené izolace LS je ≥ 500 mm a musí být umístěna symetricky uprostřed měkké deskové přepážky. Stěrkovou hmotu PROMASTOP®-I je nutné aplikovat na izolaci potrubí do vzdálenosti ≥ 100 mm od obou líců přepážky a v tloušťce 1 mm v suchém stavu.

12. Prostupy kovových potrubí s hořlavou izolací a požárně ochranným pásem PROMASTOP®-W



Detail A1 - vstup kovového potrubí ve stěněch²⁾



Detail B1 - vstup kovového potrubí ve stropěch²⁾

12.1 Ocelové potrubí

Tabulka 19

Výsledky zkoušek a klasifikace pro ocelové potrubí podle tabulky 19 platí také pro kovové potrubí s nižší tepelnou vodivostí $\lambda \leq 58 \text{ W/m.K}$ a teplotou tání $\geq 1100 \text{ °C}$ (např. nerezová ocel, litina, slitina niklu (NiCr, NiMo, NiCu)).

Tabulka 19 - klasifikace vstupů ocelového potrubí

Ocelové potrubí s hořlavou izolací B-s3, d0	Přepážka PROMASTOP®-I 2 x 50 mm
	Stěna ²⁾ / Strop ²⁾
Vnější průměr potrubí Ø (mm)	15 - 108
Tloušťka izolace potrubí d (mm)	9 - 32
Konfigurace izolace	CS
Počet vrstev PROMASTOP®-W	1
Požární odolnost	EI 90-U/C

²⁾..... Normové nebo odvozené požárně dělicí konstrukce podle detailu E a ostatní schválené požárně dělicí konstrukce podle detailu F.

Detaily A1 a B1

Měkkou deskovou přepážkou PROMASTOP®-I, tloušťky 2 x 50 mm, mohou prostupovat kovová potrubí (ocelová, měděná nebo jejich ekvivalent) opatřená v místě prostupu hořlavou izolací a požárně ochranným pásem PROMASTOP®-W.

Používá se hořlavá izolace třídy reakce na oheň minimálně B-s3, d0 podle ČSN EN 13501-1, např. na bázi syntetického kaučuku, s tloušťkou 9 až 32 mm a s konfigurací CS (průběžná nepřerušovaná).

PROMASTOP®-W je zapuštěn do měkké deskové přepážky tak, aby vnější hrana pásu byla zarovnána s vnějším lícem měkké deskové přepážky, případně ho může přecházet až o 5 mm. Pás je fixován k deskám z minerální vlny pomocí stěrkové hmoty PROMASTOP®-I, tmelu PROMASEAL®-A nebo PROMASEAL®-AG. Vnější hrany pásů PROMASTOP®-W se nesmí natírat.

PROMASTOP®-W je instalován v jedné vrstvě. Ve stěnách je instalován z obou stran, ve stropě ze spodní i horní strany.

Potrubí musí být zavěšeno nebo podepřeno ve vzdálenosti $\leq 250 \text{ mm}$ od obou líců stěny nebo od horního líce stropní konstrukce.

12.2 Měděné potrubí

Tabulka 20

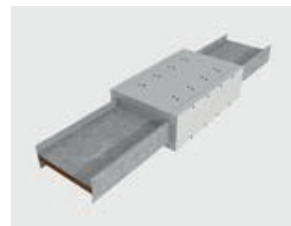
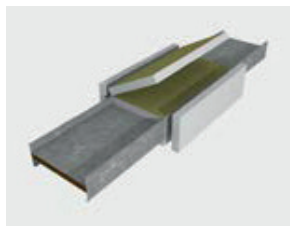
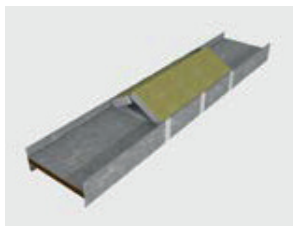
Výsledky zkoušek a klasifikace pro měděné potrubí podle tabulky 20 platí také pro ocelové potrubí podle 9.1 a nebo pro kovové potrubí s nižší tepelnou vodivostí $\lambda \leq 380 \text{ W/m.K}$ a teplotou tání $\geq 1083 \text{ °C}$.

Tabulka 20 - klasifikace vstupů měděného potrubí

Měděné potrubí s hořlavou izolací B-s3, d0	Přepážka PROMASTOP®-I 2 x 50 mm
	Stěna ²⁾ / Strop ²⁾
Vnější průměr potrubí Ø (mm)	15 - 88,9
Tloušťka izolace potrubí d (mm)	9 - 32
Konfigurace izolace	CS
Počet vrstev PROMASTOP®-W	1
Požární odolnost	EI 90-U/C

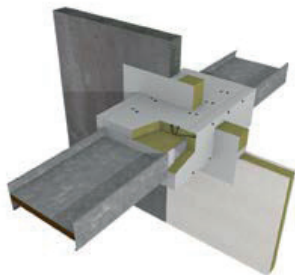
²⁾..... Normové nebo odvozené požárně dělicí konstrukce podle detailu E a ostatní schválené požárně dělicí konstrukce podle detailu F.

13. Prostory vedení přípojnicového systému Canalis® KTA

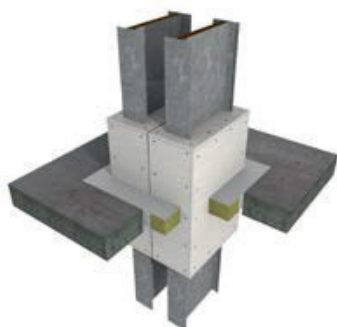


Detail C1 - provedení izolace z desek z minerální vlny

musí být vyplněna materiály třídy reakce na oheň A1 nebo A2 podle ČSN EN 13501-1.



Detail D1 - průstup s izolací z desek z minerální vlny



Masivní stěna

Masivní stěna musí mít tloušťku ≥ 100 mm a objemovou hmotnost ≥ 450 kg/m³. Výsledky zkoušek dosažené u standardní normové masivní konstrukce jsou platné i pro stěny z betonu nebo zdiva se stejnou nebo větší tloušťkou a objemovou hmotností. Výsledky zkoušek pro lehké příčky jsou platné i pro masivní stěny s větší tloušťkou a objemovou hmotností než u zkoušené konstrukce.

Masivní strop

Masivní strop musí mít tloušťku ≥ 150 mm a objemovou hmotnost ≥ 650 kg/m³.

Detaily C1 a D1

Přípojnice je v místě prostupu měkkou deskovou přepážkou PROMASTOP®-I, tloušťky 2 x 50 mm, izolována deskami z minerální vlny (třídy reakce na oheň A1 podle EN 13501-1, s teplotou tání ≥ 1000 °C a s objemovou hmotností ≥ 160 kg/m³) o tloušťce 2 x 50 mm, délka izolace je ≥ 800 mm. Poloha izolace je vzhledem k přepážce při prostupu stěnou libovolná, ale musí být vždy v místě prostupu přepážkou. Ve stropní konstrukci musí být izolace umístěna uprostřed přepážky. Desky musí být na řezných hranách, styčných plochách a vnějších plochách opatřeny stěrkovou hmotou PROMASTOP®-I. Požadovaná tloušťka suché vrstvy stěrkové hmoty PROMASTOP®-I pro těsnění prostupu přípojnicového systému Canalis® KTA je $\geq 1,0$ mm. Desky jsou k přípojnicím a vzájemně mezi sebou přilepeny pomocí třech pruhů (ve vzdálenosti cca 250 mm na délku izolace 800 mm) vytvořených stěrkovou hmotou PROMASTOP®-I po celém obvodu přípojnice. Po přilepení jsou desky navíc vzájemně zajištěny pomocí běžných ocelových hřebíků délky ≥ 70 mm.

Detail E1

Izolaci přípojnice lze namísto desek minerální vlny vytvořit také z desek PROMATECT®-H, tloušťky 20 mm. Toto řešení je klasifikováno pouze ve stropní konstrukci. Podrobnosti k provedení obkladu sdělí na vyžádání naše technické oddělení.

Detail E1 - průstup s obkladem z desek PROMATECT®-H pro přípojnice s nulovou vzdáleností

Požárně ochrannou stěrkovou hmotu PROMASTOP®-I lze použít také pro požární utěsnění průstupů vodorovných a svislých vedení přípojnicového systému Canalis® KTA v měkké deskové přepážce PROMASTOP®-I s tloušťkou 2 x 50 mm, v lehkých i masivních konstrukcích dle níže uvedených specifikací. Požárně dělící stavební konstrukce musí být klasifikovány pro požadovanou požární odolnost podle ČSN EN 13501-2. Uvedené klasifikace průstupů podle tabulky 21 platí výhradně pro přípojnicový systém typu Canalis® KTA 800 A až 4000 A.

Zavěšení/podepření

Přípojnice musí být zavěšeny nebo podepřeny na obou stranách stěny nebo nad stropní konstrukcí, ve vzdálenosti ≤ 750 mm od obou líců stěny nebo od horního líce stropní konstrukce.

Lehká příčka

Lehká příčka musí mít tloušťku ≥ 100 mm a musí být tvořena nosnou konstrukcí, z dřevěných nebo kovových profilů, z obou stran obloženou nejméně dvěma vrstvami požárně ochranných desek o tloušťce $\geq 12,5$ mm. Ostění otvoru musí být po obvodě uzavřeno kovovými profily s tloušťkou stěny $\geq 0,6$ mm. U příček klasifikovaných podle ČSN EN 13501-2 s menším počtem vrstev desek nebo s menší tloušťkou desek, je nutné provést uzavření ostění otvoru pomocí nosných profilů i desek ve stejné skladbě jako je provedeno opláštění dané příčky, avšak minimálně deskou o tloušťce 12,5 mm. U příček s dřevěnou nosnou konstrukcí musí být dodržena minimální vzdálenost 100 mm dřevěného prvku od požární přepážky a mezera mezi nimi

Tabulka 21

Tabulka 21 uvádí požární odolnosti těsnění průstupů přípojnicového systému Canalis® KTA ve stěnách a masivním stropě.

Tabulka 21 - klasifikace průstupů přípojnicového systému Canalis® KTA v přepážce PROMASTOP®-I 2 x 50 mm

Typ instalace	Požární odolnost	
	Stěna ¹⁾	Strop ¹⁾
Canalis® KTA 800 A až 4000 A PROMASTOP®-I + izolace z desek z minerální vlny	EI 120	EI 90
Canalis® KTA 800 A až 4000 A PROMATECT®-H, tl. 20 mm	-	EI 90

¹⁾.....Normové nebo odvozené požárně dělící konstrukce podle detailu E.

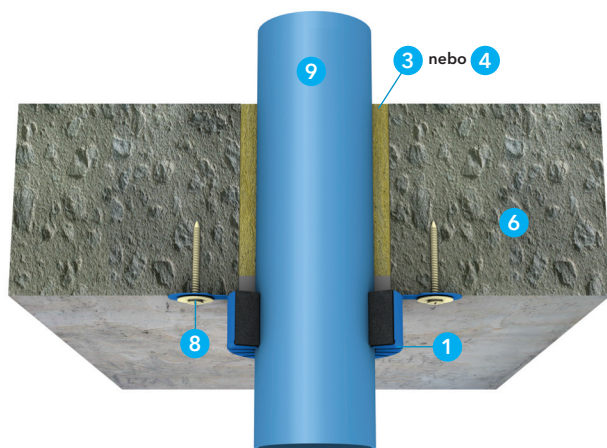
14. Minimální odstupové vzdálenosti v měkké deskové prepážce PROMASTOP®-I

Tabulka 22

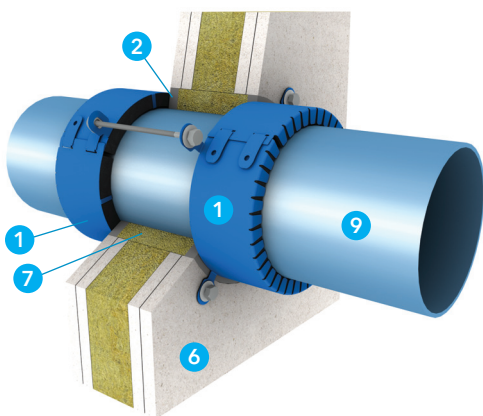
Pro odborné provedení prací je nutné zajistit dostatečný prostor. Z praktických důvodů proto doporučujeme dodržovat minimální vzdálenost 100 mm mezi instalacemi a ostěním otvoru a také mezi jednotlivými instalacemi. Pokud to situace na stavbě neumožní dodržet, jsou přípustné minimální vzdálenosti podle tabulky 22.

Tabulka 22 - odstupové vzdálenosti

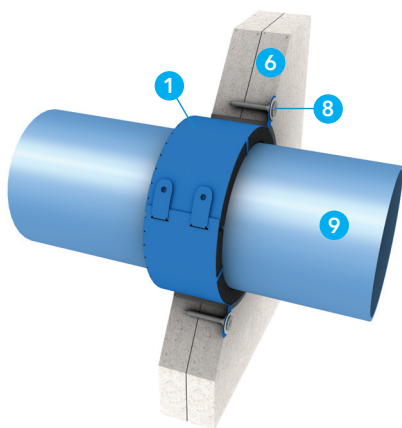
Objekt	Minimální odstupová vzdálenost (mm)
Nehořlavá izolace – nehořlavá izolace	0
Nehořlavá izolace – okraj otvoru	0
Nehořlavá izolace – PROMASTOP®-IM CJ21	0
Nehořlavá izolace – kanál z desek PROMATECT®	0
Nehořlavá izolace – PROMASTOP®-FC	0
Kabel, kabelová trasa – okraj otvoru	0
Kabel, kabelová trasa – kabel, kabelová trasa	0
Kabel, kabelová trasa – PROMASTOP®-FC	0
Kabel, kabelová trasa – PROMASTOP®-IM CJ21	0
PROMASTOP®-FC - PROMASTOP®-FC	0
PROMASTOP®-FC - PROMASTOP®-IM CJ21	0
PROMASTOP®-FC – PROMASEAL®-A	0
PROMASTOP®-FC - PROMASEAL®-AG	0
PROMASTOP®-FC - kanál z desek PROMATECT®	0
PROMASTOP®-FC - okraj otvoru	0
PROMASTOP®-W - nehořlavá izolace	0
PROMASTOP®-W - PROMASTOP®-W	0
PROMASTOP®-W - PROMASTOP®-IM CJ21	20
PROMASTOP®-W - PROMASTOP®-FC	0
PROMASTOP®-W - kanál z desek PROMATECT®	30
PROMASTOP®-W - PROMASEAL®-A	0
PROMASTOP®-W - PROMASEAL®-AG	0
PROMASTOP®-W - okraj otvoru	0
PROMASTOP®-IM CJ21 - PROMASTOP®-IM CJ21	0
PROMASTOP®-IM CJ21 - PROMASEAL®-A	0
PROMASTOP®-IM CJ21 - PROMASEAL®-AG	0
PROMASTOP®-IM CJ21 - okraj otvoru	0
V ostatních případech	100



Detail A - vstup plastového potrubí s přisazenou manžetou PROMASTOP®-FC v masivním stropě



Detail B - vstup plastového potrubí s přisazenými manžetami PROMASTOP®-FC v lehké příčce



Detail C - vstup plastového potrubí s manžetou PROMASTOP®-FC v šachtové příčce

Technické údaje

- 1 PROMASTOP®-FC – požárně ochranná manžeta (FC3 – výška 30 mm, FC6 – výška 60 mm, FC15 – výška 150 mm)
- 2 PROMASEAL®-A – požárně ochranný tmel
- 3 PROMASTOP®-M – požárně ochranná malta, popř. cementová malta s pevností v tlaku ≥ 10 MPa
- 4 tmel Promat® nebo tmel PROMATMEL®, popř. sádra
- 5 PROMATECT®-100 – požárně ochranná deska
- 6 požárně dělicí konstrukce
- 7 výplň z minerální vlny, objemová hmotnost ≥ 40 kg/m³
- 8 vhodný upevňovací materiál
- 9 plastové potrubí
- 10 hořlavá izolace potrubí
- 11 identifikační štítek

Úřední doklad: ETA-14/0089, IBS CR 13061206-A-Rev1.

Hodnota požární odolnosti dle ČSN EN 13501-2

Požární odolnosti vstupů jednotlivých instalací jsou uvedeny dále.

Výhody na první pohled

- rychlá a jednoduchá montáž ve stěnách i stropěch
- osazení manžet bez vzájemného odstupu
- nejúčinnější systém pro větrané kanalizační plastové potrubí až do průměru 400 mm (klasifikace U/U)
- aplikace v různých konstrukcích včetně šachtových příček a zavěšených podhledů
- kategorie použití X podle ETAG 026-2.

1. Montážní postup

- v případě potřeby připevnit v místě vstupu potrubí akustickou izolaci pomocí lepicí pásky
- u přisazené montáže nejprve dotěsnit prstencovou mezeru kolem potrubí vhodným materiálem podle typu požárně dělicí konstrukce a šířky prstencové mezery dle specifikace v tomto katalogovém listu, např. u masivních konstrukcí a lehké příčky při šířce prstencové mezery ≤ 30 mm: mezeru vyplnit pomocí minerální vlny (třída reakce na oheň A1, bod tání ≥ 1000 °C) a z obou stran uzavřít tmelem PROMASEAL®-A do hloubky ≥ 5 mm
- ve stropěch se manžeta obecně osazuje ze spodní strany stropu, ve stěnách (s výjimkou šachtové příčky - typ řešení č. 1 a 3) se manžeta osazuje z obou stran
- zvolit vhodný typ manžety PROMASTOP®-FC podle typu a průměru potrubí, typu požárně dělicí konstrukce a požadované požární odolnosti
- požárně ochrannou manžetu rozevřít, omotat kolem potrubí, následně uzavřít a zajistit ohnutím jazyčků o 180°
- manžetu přisadit k líci požárně dělicí konstrukce nebo zapustit do konstrukce podle schváleného řešení a připevnit vhodným upevňovacím prostředkem
- připevnit identifikační štítek požární ucpávky

2. Oblasti použití

Detaily A, B a C

Požárně ochranné manžety PROMASTOP®-FC3, FC6 a FC15 lze podle tohoto katalogového listu použít pro požární těsnění prostupů plastových potrubí v kruhových otvorech ve standardních normových a odvozených požárně dělicích konstrukcích, jako jsou masivní stěny, masivní stropy a lehké příčky, ale i v dalších schválených nestandardních konstrukcích, jako jsou šachtové příčky, stěny ze sendvičových ocelových panelů, zavěšené podhledy, dřevěné stěny a stropy z vrstvených křížem lepených desek.

Maximální průměr kruhového otvoru, resp. maximální šířka prstencové mezery mezi potrubím (izolací potrubí) a ostěním stavení konstrukce, by měla odpovídat danému řešení pro jednotlivé požárně dělicí konstrukce. Prstencovou mezeru je nutné dotěsnit dle schváleného řešení. U větších otvorů, kde nelze dodržet maximální šířku prstencové mezery, případně u čtvercových otvorů, je nutné použít jiné řešení, například měkkou deskovou přepážku PROMASTOP®-CC podle katalogového listu 704 nebo PROMASTOP®-I podle katalogového listu 701, případně maltovou přepážku PROMASTOP®-M podle katalogového listu 714.

Ve stěnách se manžety osazují z obou stran (s výjimkou šachtové příčky - typ řešení č. 1 a 3), ve stropích se připevňují pouze ze spodní strany. V případě standardní přisazené montáže je možné osadit více manžet vedle sebe bez vzájemného odstupu.

Manžety PROMASTOP®-FC jsou vhodné pro všechna běžná i speciální plastová potrubí podle specifikace v tabulkách pro jednotlivé typy požárně dělicích konstrukcí. Všechny typy potrubí mohou být v místě prostupu opatřeny akustickou pěnovou PE izolací tloušťky ≤ 5 mm a třídy reakce na oheň E podle ČSN EN 13501-1. V některých specifikovaných případech v tabulkách mohou být potrubí opatřena hořlavou izolací třídy reakce na oheň B-s3, d0, podle ČSN EN 13501-1, např. na bázi syntetického kaučuku, s tloušťkou 6 až 32 mm. Konfigurace těchto izolací může být libovolná, tzn. LS, LI, CS nebo CI.

Pro šikmý vstup potrubí nebo potrubí s hrdlem je nutné vždy použít manžetu PROMASTOP®-FC6.

Výsledky zkoušek s konfigurací uspořádání konců potrubí U/U pokrývají také U/C, C/U a C/C. Výsledky zkoušek s konfigurací uspořádání konců potrubí U/C pokrývají také C/U a C/C.

Potrubí musí být zavěšeno nebo podepřeno na obou stranách stěny, resp. nad stropní konstrukcí, ve vzdálenosti ≤ 250 mm od obou líců stěny, resp. od horního líce stropní konstrukce.

Požárně dělicí konstrukce musí být klasifikovány podle ČSN EN 13501-2 pro požadovanou požární odolnost a musí odpovídat následující specifikaci.

Lehká příčka

Lehká příčka musí mít tloušťku ≥ 100 mm a musí být tvořena nosnou konstrukcí, z dřevěných nebo kovových profilů, z obou stran obloženou nejméně dvěma vrstvami požárně ochranných desek o tloušťce $\geq 12,5$ mm. U příček s dřevěnou nosnou konstrukcí musí být dodržena minimální vzdálenost 100 mm dřevěného prvku od požární přepážky a mezera mezi nimi musí být vyplněna materiálem třídy reakce na oheň A1 nebo A2 podle ČSN EN 13501-1.

Masivní stěna

Masivní stěna musí mít tloušťku ≥ 100 mm a objemovou hmotnost ≥ 450 kg/m³. Výsledky zkoušek dosažené u standardní normové masivní konstrukce jsou platné i pro stěny z betonu nebo zdiva se stejnou nebo větší tloušťkou a objemovou hmotností. Výsledky zkoušek pro lehké příčky jsou platné i pro masivní stěny s větší tloušťkou a objemovou hmotností než u zkoušené konstrukce. U zapuštěných manžet musí být tloušťka stěny ≥ 150 mm.

Masivní strop

Masivní strop musí mít tloušťku ≥ 150 mm a objemovou hmotnost ≥ 650 kg/m³.

Zavěšený podhled

Celková tloušťka desek zavěšeného podhledu musí být ≥ 40 mm a musí sestávat nejméně ze dvou vrstev.

Šachtová příčka

Šachtová příčka musí být tvořena nosnou konstrukcí z kovových profilů s tloušťkou stěny $\geq 0,6$ mm s jednostranným obložením, které je tvořeno nejméně dvěma vrstvami požárně ochranných desek, jejichž celková tloušťka je ≥ 30 až ≥ 50 mm podle uvedených variant řešení.

Dřevěná stěna z vrstvených křížem lepených desek

Celková tloušťka dřevěné stěny z vrstvených křížem lepených desek musí být ≥ 140 mm.

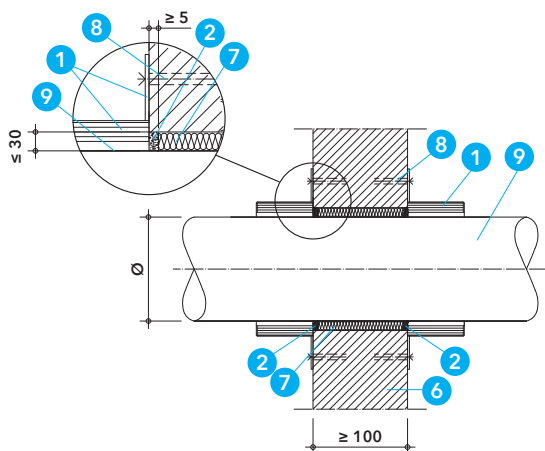
Dřevěný strop z vrstvených křížem lepených desek

Celková tloušťka dřevěného stropu z vrstvených křížem lepených desek musí být ≥ 140 mm.

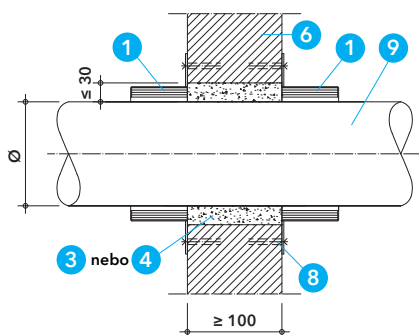
Stěna ze sendvičových panelů

Stěna ze sendvičových panelů ArcelorMittal Pflaum, typ FO-010-10-80/1000, tvořených dvěma ocelovými plechy a minerální vlnou, musí mít tloušťku ≥ 80 mm, přičemž v místě prostupu musí být stěna z obou stran zesílena na tloušťku ≥ 100 mm pomocí požárně ochranných desek PROMATECT®-100, tloušťky ≥ 10 mm a kruhovým otvorem stejného průměru jako má otvor v panelu. Přesah desek na konstrukci panelu musí být ≥ 50 mm. Desky jsou k panelu připevněny pomocí ocelových samořezných šroubů s osovou vzdáleností ≤ 200 mm.

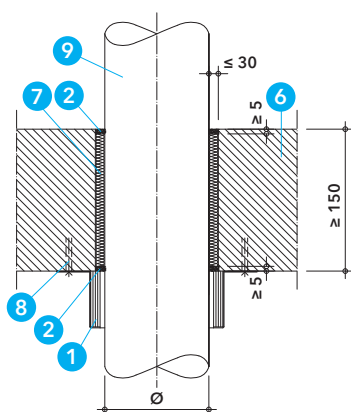
3. Prostupy plastových potrubí s manžetou PROMASTOP®-FC v masivních konstrukcích a dřevěných konstrukcích z vrstvených křížem lepených desek



Detail D - vstup plastového potrubí v masivní stěně s manžetami PROMASTOP®-FC a tmelem PROMASEAL®-A



Detail E - vstup plastového potrubí v masivní stěně s manžetami PROMASTOP®-FC a maltou PROMASTOP®-M, popř. tmelem PROMATMEL®



Detail F - vstup plastového potrubí v masivním stropě s manžetou PROMASTOP®-FC a tmelem PROMASEAL®-A

V masivních nebo dřevěných stěnách se manžety osazují z obou stran, v masivních nebo dřevěných střepech se osazuje manžeta osazuje pouze ze spodní strany.

Detaily D, E, F, G, H a I

V masivních zděných, betonových nebo dřevěných konstrukcích mohou být manžety osazeny standardním způsobem podle detailů D až I, tj. přisazeny z vnější strany k líci stavební konstrukce a připevněny pomocí vhodných upevňovacích prostředků (tzv. přisazená montáž). Prstencová mezera mezi potrubím (popř. izolací potrubí) a ostěním otvoru musí mít šířku ≤ 30 mm a musí být vyplněna materiálem podle níže uvedené specifikace.

V případě masivních zděných nebo betonových konstrukcí stačí manžetu připevnit pomocí nejméně každého druhého úchyty, žádné dva sousední úchyty však nesmí zůstat nepřipevněné.

V případě dřevěných konstrukcí je třeba k připevnění manžety využít všechny úchyty.

Detaily J, K, L a M

V masivních zděných nebo betonových konstrukcích s tloušťkou ≥ 150 mm je možné manžety zapustit do konstrukce a prstencovou mezeru kolem potrubí i kolem manžety vyplnit maltou dle uvedené varianty. Manžety není nutné dále fixovat dalšími upevňovacími prostředky. Šířka prstencové mezery mezi potrubím (popř. izolací potrubí) a ostěním otvoru musí být ≤ 30 mm. U větších otvorů je možné postupovat podle katalogového listu 714 k maltové přepážce PROMASTOP®-M.

V případě požadavku na požární odolnost s uspořádáním konců potrubí U/U (např. pro dešťové nebo větrané kanalizační potrubí), nesmí být manžety zcela zapuštěné a musí vyčnívat před líc stavební konstrukce do vnějšího prostoru ≥ 10 mm. Při požadavku na požární odolnost s uspořádáním konců potrubí U/C (např. pro nevětrané kanalizační potrubí nebo vodovodní potrubí), mohou být manžety zcela zapuštěné a zarovnané vnější hranou s lícem stavební konstrukce.

Upevňovací prostředky

V masivních zděných nebo betonových konstrukcích:

- samořezné šrouby $\geq \text{Ø } 7,5 \times 72$ mm s podložkou (součástí balení manžet)
- kovové rozpěrné hmoždinky se šroubem $\geq \text{M}6 \times 50$ mm
- při zapuštěné montáži: požárně ochranná malta PROMASTOP®-M nebo cementová malta s pevností v tlaku ≥ 10 MPa

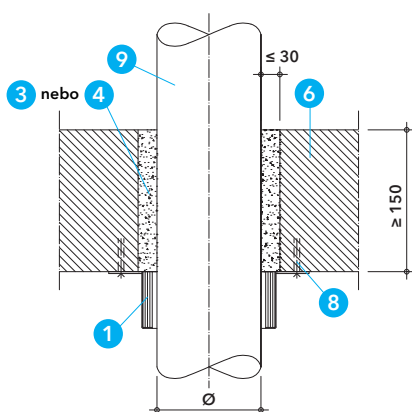
V dřevěných konstrukcích:

- ocelové vruty do dřeva $\geq \text{Ø } 6 \times 100$ mm s podložkou.

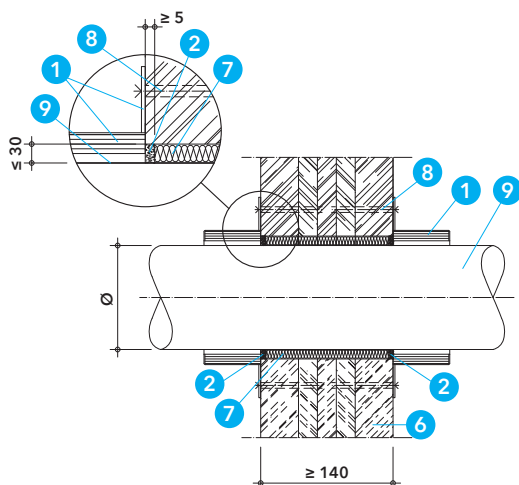
Utěsnění prstencové mezery

V masivních konstrukcích je možné prstencovou mezeru o šířce ≤ 30 mm vyplnit následujícími způsoby:

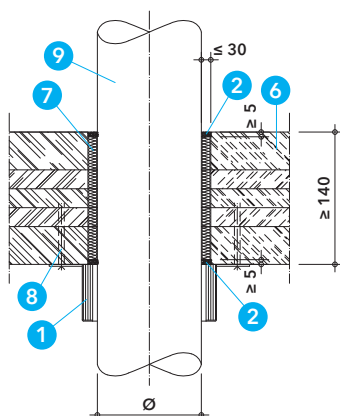
- minerální vlnou (třídy reakce na oheň A1 podle EN 13501-1 a s teplotou tání ≥ 1000 °C) a z obou stran uzavřít požárně ochranným tmelem PROMASEAL®-A do hloubky ≥ 5 mm.
- požárně ochrannou maltou PROMASTOP®-M v celé tloušťce konstrukce
- cementovou maltou s pevností v tlaku ≥ 10 MPa v celé tloušťce konstrukce
- tmelem PROMATMEL® nebo sádkou v celé tloušťce konstrukce



Detail G - vstup plastového potrubí v masivním stropě s manžetou PROMASTOP®-FC a maltou PROMASTOP®-M, popř. tmelem PROMATMEL®



Detail H - vstup plastového potrubí v dřevěné stěně s manžetou PROMASTOP®-FC a tmelem PROMASEAL®-A



Detail I - vstup plastového potrubí v dřevěném stropě s manžetou PROMASTOP®-FC a tmelem PROMASEAL®-A

- při zapuštěné montáži: požární ochrannou maltou PROMASTOP®-M nebo cementovou maltou s pevností v tlaku ≥ 10 MPa

V dřevěných konstrukcích je možné prstencovou mezeru o šířce ≤ 30 mm vyplnit následujícím způsobem:

- minerální vlnou (třídy reakce na oheň A1 podle EN 13501-1 a s teplotou tání ≥ 1000 °C) a z obou stran uzavřít požárně ochranným tmelem PROMASEAL®-A do hloubky ≥ 5 mm.

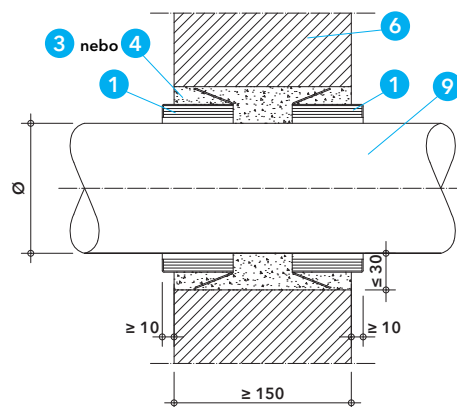
Detaily N

Pro šikmé prostupy potrubí v masivních konstrukcích je nutné použít požární ochrannou manžetu PROMASTOP®-FC6. Úhel mezi potrubím a masivní konstrukcí musí být v rozmezí 45° až 90°. Manžetu je možné deformovat do oválného tvaru, je nutné zvolit nejmenší možný průměr, který umožní správné osazení manžety na líc konstrukce. Detail šikmého prostupu ve stropě je řešen podobným způsobem, ale s jednou manžetou jako v detailech F a G.

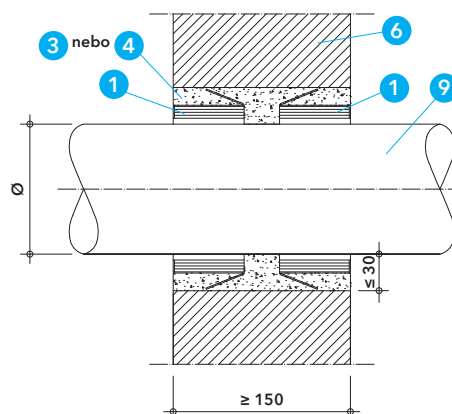
Detaily O

Pro prostupy potrubí s hrdlem v masivních konstrukcích je nutné použít požární ochrannou manžetu PROMASTOP®-FC6. Je nutné zvolit nejmenší možný průměr manžety, který umožní správné osazení manžety na líc konstrukce. Detail prostupu potrubí s hrdlem ve stropě je řešen podobným způsobem, ale s jednou manžetou jako v detailech F a G.

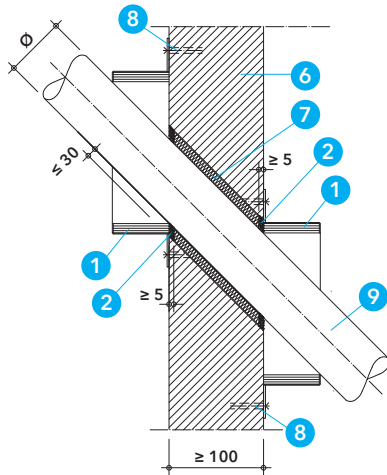
Konkrétní typy a průměry potrubí pro uvedená řešení včetně požární odolnosti jsou uvedeny v tabulce 1.



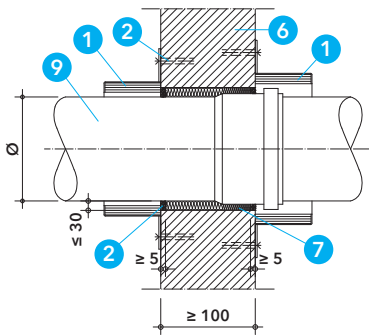
Detail J - vstup plastového potrubí v masivní stěně s manžetami PROMASTOP®-FC a maltou PROMASTOP®-M - zapuštěná varianta s konfigurací U/U



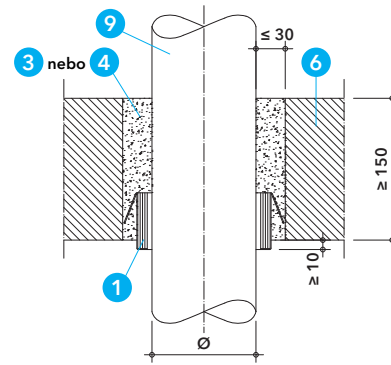
Detail K - vstup plastového potrubí v masivní stěně s manžetami PROMASTOP®-FC a maltou PROMASTOP®-M - zapuštěná varianta s konfigurací U/C



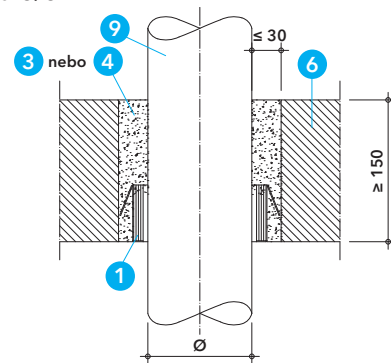
Detail N - šikmý vstup plastového potrubí v masivní stěně s manžetami PROMASTOP®-FC a tmelem PROMASEAL®-A



Detail O - vstup plastového potrubí s hrdlem v masivní stěně s manžetami PROMASTOP®-FC a tmelem PROMASEAL®-A



Detail L - vstup plastového potrubí v masivním stropě s manžetou PROMASTOP®-FC a maltou PROMASTOP®-M - zapuštěná varianta s konfigurací U/U



Detail M - vstup plastového potrubí v masivním stropě s manžetou PROMASTOP®-FC a maltou PROMASTOP®-M - zapuštěná varianta s konfigurací U/C

Tabulka 1

Tabulka 1 uvádí dosažené požární odolnosti vstupů plastových potrubí s požárně ochrannými manžetami PROMASTOP®-FC3, PROMASTOP®-FC6 a PROMASTOP®-FC15 v masivních a dřevěných konstrukcích, podle typu, průměru a tloušťky stěny potrubí, podle typu a tloušťky požárně dělicí konstrukce a způsobu osazení manžet.

Tabulka 1 - klasifikace vstupů plastových potrubí s manžetami PROMASTOP®-FC v masivních a dřevěných konstrukcích

Požárně dělicí konstrukce	Tloušťka požárně dělicí konstrukce	Vnější průměr potrubí (Ø) / tloušťka stěny potrubí (s) + typ izolace / tloušťka (d) od – do (mm)	Typ manžety	Způsob osazení manžety	Požární odolnost
PE-HD, PE, ABS, SAN+PVC potrubí pro prostupy v úhlu 90°					
Masivní stěna	≥ 100 mm	Ø 32 / s 1,8 - Ø 125 / s 7,4 Ø 50 / s 1,8 - Ø 200 / s 11,4 Ø 32 / s 1,8 - Ø 160 / s 14,6 Ø 50 / s 1,8 - Ø 250 / s 22,7	FC3 FC6 FC3 FC6	Přisazena z obou stran konstrukce	EI 120-U/U EI 120-U/U EI 120-U/C EI 120-U/C
Masivní stěna	≥ 100 mm	Ø 32 / s 2,0 - Ø 180 / s 10,4 + izolace B-s3, d0 / d 6 – 32	FC6	Přisazena z obou stran konstrukce	EI 120-U/U
Masivní stěna	≥ 100 mm	Ø 32 / s 2,0 - Ø 200 / s 10,4 + izolace B-s3, d0 / d 6 – 19	FC6	Přisazena z obou stran konstrukce	EI 90-U/U
Masivní stěna	≥ 100 mm	Ø 32 / s 2,0 - Ø 180 / s 16,4 + izolace B-s3, d0 / d 6 – 32	FC6	Přisazena z obou stran konstrukce	EI 120-U/C
Masivní stěna	≥ 150 mm	Ø 32 / s 1,8 - Ø 125 / s 7,4 Ø 50 / s 1,8 - Ø 200 / s 11,4 Ø 32 / s 1,8 - Ø 125 / s 11,4 Ø 50 / s 1,8 - Ø 250 / s 22,7 Ø 50 / s 1,8 - Ø 315 / s 15,0	FC3 FC6 FC3 FC6 FC6	Přisazena nebo zapuštěná z obou stran konstrukce	EI 120-U/U EI 120-U/U EI 120-U/C EI 120-U/C EI 90-U/C
Masivní stěna	≥ 150 mm	Ø 50 / s 1,8 - Ø 200 / s 11,4 Ø 50 / s 1,8 - Ø 160 / s 14,6	FC6 FC6	Přisazena z obou stran konstrukce	EI 240-U/U EI 240-U/C
Dřevěná stěna	≥ 140 mm	Ø 32 / s 1,8 - Ø 125 / s 7,4 Ø 50 / s 1,8 - Ø 200 / s 11,4	FC3 FC6	Přisazena z obou stran konstrukce	EI 90-U/U EI 90-U/U

Požárně dělicí konstrukce	Tloušťka požárně dělicí konstrukce	Vnější průměr potrubí (Ø) / tloušťka stěny potrubí (s) + typ izolace / tloušťka (d) od – do (mm)	Typ manžety	Způsob osazení manžety	Požární odolnost
PE-HD, PE, ABS, SAN+PVC potrubí pro prostupy v úhlu 90°					
Masivní strop	≥ 150 mm	Ø 32 / s 1,8 – Ø 125 / s 7,4 Ø 50 / s 1,8 – Ø 200 / s 11,4 Ø 32 / s 1,8 – Ø 125 / s 11,4 Ø 50 / s 1,8 – Ø 250 / s 22,7	FC3 FC6 FC3 FC6	Přisazena nebo zapuštěna ze spodní strany konstrukce	EI 120-U/U EI 120-U/U EI 120-U/C EI 120-U/C
Masivní strop	≥ 150 mm	Ø 32 / s 1,8 – Ø 125 / s 11,4 Ø 50 / s 1,8 – Ø 250 / s 22,7 Ø 50 / s 1,8 – Ø 315 / s 15,0	FC3 FC6 FC6	Přisazena ze spodní strany konstrukce	EI 120-U/C EI 120-U/C EI 90-U/C
Masivní strop	≥ 150 mm	Ø 32 - Ø 110 + izolace B-s3, d0 / d 6	FC6	Přisazena ze spodní strany konstrukce	EI 120-U/U
Masivní strop	≥ 150 mm	Ø 32 - Ø 180 + izolace B-s3, d0 / d 6 - 32	FC6	Přisazena ze spodní strany konstrukce	EI 60-U/U
Masivní strop	≥ 150 mm	Ø 32 / s 2,0 - Ø 200 / s 16,4 + izolace B-s3, d0 / d 6 - 19	FC6	Přisazena ze spodní strany konstrukce	EI 90-U/C
Masivní strop	≥ 150 mm	Ø 32 / s 2,0 - Ø 180 / s 16,4 + izolace B-s3, d0 / d 6 - 32	FC6	Přisazena ze spodní strany konstrukce	EI 90-U/C
Dřevěný strop	≥ 140 mm	Ø 32 / s 1,8 - Ø 125 / s 7,4 Ø 50 / s 1,8 - Ø 200 / s 11,4	FC3 FC6	Přisazena ze spodní strany konstrukce	EI 90-U/U EI 90-U/U
PE-HD, PE, ABS, SAN+PVC potrubí pro prostupy v úhlu 45°					
Masivní stěna	≥ 100 mm	Ø 32 / s 1,8 - Ø 125 / s 7,4	FC6	Přisazena z obou stran konstrukce	EI 120-U/U
Masivní strop	≥ 150 mm	Ø 32 / s 1,8 – Ø 160 / s 6,2	FC6	Přisazena ze spodní strany konstrukce	EI 120-U/U
PP-H / PP-R potrubí pro prostupy v úhlu 90°					
Masivní stěna	≥ 100 mm	Ø 32 / s 1,8 - Ø 125 / s 7,1 Ø 125 / s 3,1 - Ø 160 / s 4,0 Ø 50 / s 1,8 - Ø 200 / s 14,6 Ø 32 / s 1,8 - Ø 160 / s 14,6 Ø 50 / s 1,8 - Ø 315 / s 15,0	FC3 FC3 FC6 FC3 FC6	Přisazena z obou stran konstrukce	EI 120-U/U EI 120-U/U EI 120-U/U EI 120-U/C EI 120-U/C
Masivní stěna	≥ 100 mm	Ø 32 / s 2,0 - Ø 180 / s 9,2 + izolace B-s3, d0 / d 6 – 32	FC6	Přisazena z obou stran konstrukce	EI 120-U/U
Masivní stěna	≥ 100 mm	Ø 32 / s 1,8 - Ø 180 / s 21,9 + izolace B-s3, d0 / d 6 – 32	FC6	Přisazena z obou stran konstrukce	EI 120-U/C
Masivní stěna	≥ 100 mm	Ø 32 / s 1,8 - Ø 200 + izolace B-s3, d0 / d 6 – 19	FC6	Přisazena z obou stran konstrukce	EI 60-U/C
Masivní stěna	≥ 150 mm	Ø 32 / s 1,8 - Ø 125 / s 7,1 Ø 125 / s 3,1 - Ø 160 / s 4,0 Ø 50 / s 1,8 - Ø 200 / s 14,6 Ø 32 / s 1,8 - Ø 125 / s 17,1 Ø 50 / s 1,8 - Ø 250 / s 22,7	FC3 FC3 FC6 FC3 FC6	Přisazena nebo zapuštěna z obou stran konstrukce	EI 120-U/U EI 120-U/U EI 120-U/U EI 120-U/C EI 120-U/C
Masivní stěna	≥ 150 mm	Ø 50 / s 1,8 - Ø 160 / s 6,2 Ø 50 / s 1,8 - Ø 160 / s 14,6	FC6	Přisazena z obou stran konstrukce	EI 240-U/U EI 240-U/C
Dřevěná stěna	≥ 140 mm	Ø 32 / s 1,8 - Ø 125 / s 7,1 Ø 125 / s 3,1 - Ø 160 / s 4,0 Ø 50 / s 1,8 - Ø 200 / s 14,6	FC3 FC3 FC6	Přisazena z obou stran konstrukce	EI 90-U/U EI 90-U/U
Masivní strop	≥ 150 mm	Ø 32 / s 1,8 - Ø 125 / s 7,1 Ø 125 / s 3,1 - Ø 160 / s 4,0 Ø 50 / s 1,8 - Ø 200 / s 14,6 Ø 50 / s 1,8 - Ø 125 / s 17,1 Ø 50 / s 1,8 - Ø 160 / s 4,0 Ø 50 / s 1,8 - Ø 250 / s 22,7	FC3 FC3 FC6 FC3 FC3 FC6	Přisazena nebo zapuštěna ze spodní strany konstrukce	EI 120-U/U EI 120-U/U EI 120-U/U EI 120-U/C EI 120-U/C EI 90-U/C
Masivní strop	≥ 150 mm	Ø 32 / s 1,8 - Ø 125 / s 17,1 Ø 50 / s 1,8 - Ø 250 / s 22,7 Ø 50 / s 1,8 - Ø 315 / s 15,0	FC3 FC6 FC6	Přisazena ze spodní strany konstrukce	EI 120-U/C EI 120-U/C EI 120-U/C
Masivní strop	≥ 150 mm	Ø 32 - Ø 200 + izolace B-s3, d0 / d 6 – 19	FC6	Přisazena ze spodní strany konstrukce	EI 120-U/U
Masivní strop	≥ 150 mm	Ø 32 - Ø 180 + izolace B-s3, d0 / d 6 – 32	FC6	Přisazena ze spodní strany konstrukce	EI 60-U/U
Masivní strop	≥ 150 mm	Ø 32 / s 1,8 - Ø 160 / s 21,9 + izolace B-s3, d0 / d 6 – 32	FC6	Přisazena ze spodní strany konstrukce	EI 90-U/C

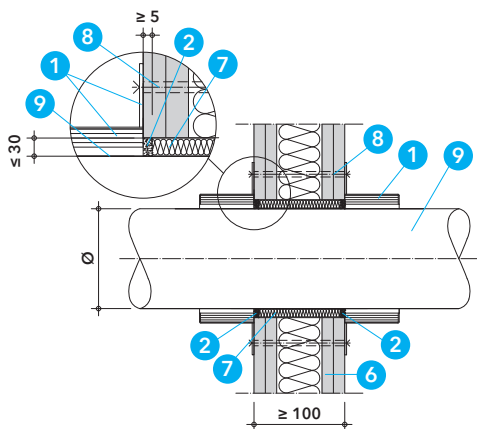
Požárně dělicí konstrukce	Tloušťka požárně dělicí konstrukce	Vnější průměr potrubí (Ø) / tloušťka stěny potrubí (s) + typ izolace / tloušťka (d) od – do (mm)	Typ manžety	Způsob osazení manžety	Požární odolnost
PP-H / PP-R potrubí pro prostupy v úhlu 45°					
Masivní strop	≥ 150 mm	Ø 32 / s 1,8 - Ø 200 / s 21,9 + izolace B-s3, d0 / d 6 – 19	FC6	Přisazena ze spodní strany konstrukce	EI 60-U/C
Dřevěný strop	≥ 140 mm	Ø 32 / s 1,8 - Ø 125 / s 7,1 Ø 125 / s 3,1 - Ø 160 / s 4,0 Ø 50 / s 1,8 - Ø 200 / s 14,6	FC3 FC3 FC6	Přisazena ze spodní strany konstrukce	EI 90-U/U EI 90-U/U
Masivní stěna	≥ 100 mm	Ø 32 / s 1,8 - Ø 125 / s 7,1	FC6	Přisazena z obou stran konstrukce	EI 120-U/U
Masivní strop	≥ 150 mm	Ø 32 / s 1,8 - Ø 160 / s 6,2	FC6	Přisazena ze spodní strany konstrukce	EI 120-U/U
PVC-U / PVC-C potrubí pro prostupy v úhlu 90°					
Masivní stěna	≥ 100 mm	Ø 32 / s 1,8 - Ø 125 / s 7,1 Ø 125 / s 3,1 - Ø 250 / s 4,9 Ø 32 / s 1,8 - Ø 160 / s 14,6 Ø 160 / s 4,0 - Ø 250 / s 11,9	FC3 FC6 FC3 FC6	Přisazena z obou stran konstrukce	EI 120-U/U EI 120-U/U EI 120-U/C EI 120-U/C
Masivní stěna	≥ 100 mm	Ø 32 / s 2,0 - Ø 180 / s 6,2 + izolace B-s3, d0 / d 6 – 32	FC6	Přisazena z obou stran konstrukce	EI 120-U/U
Masivní stěna	≥ 100 mm	Ø 32 / s 2,0 - Ø 200 / s 6,2 + izolace B-s3, d0 / d 6 – 19	FC6	Přisazena z obou stran konstrukce	EI 60-U/U
Masivní stěna	≥ 100 mm	Ø 32 / s 1,8 - Ø 200 / s 8,6 + izolace B-s3, d0 / d 6 – 19	FC6	Přisazena z obou stran konstrukce	EI 120-U/C
Masivní stěna	≥ 100 mm	Ø 32 / s 1,8 - Ø 180 / s 6,2 + izolace B-s3, d0 / d 6 – 32	FC6	Přisazena z obou stran konstrukce	EI 60-U/C
Masivní stěna	≥ 100 mm	Potrubí s hrdlem, Ø 50 / s 1,8 - Ø 125 / s 7,1	FC6	Přisazena z obou stran konstrukce	EI 120-U/U
Masivní stěna	≥ 150 mm	Ø 32 / s 1,8 - Ø 125 / s 7,1 Ø 125 / s 3,1 - Ø 250 / s 4,9 Ø 32 / s 1,8 - Ø 125 / s 11,4 Ø 32 / s 1,8 - Ø 160 / s 14,6	FC3 FC6 FC3 FC6	Přisazena nebo zapuštěna z obou stran konstrukce	EI 120-U/U EI 120-U/U EI 120-U/C EI 120-U/C
Masivní stěna	≥ 150 mm	Ø 50 / s 1,8 - Ø 160 / s 6,2 Ø 50 / s 1,8 - Ø 315 / s 7,7 Ø 50 / s 1,8 - Ø 160 / s 14,6	FC6 FC6 FC6	Přisazena z obou stran konstrukce	EI 240-U/U EI 180-U/U EI 240-U/C
Dřevěná stěna	≥ 140 mm	Ø 32 / s 1,8 - Ø 125 / s 7,1 Ø 125 / s 3,1 - Ø 250 / s 4,9	FC3 FC6	Přisazena z obou stran konstrukce	EI 90-U/U EI 90-U/U
Masivní strop	≥ 150 mm	Ø 32 / s 1,8 - Ø 125 / s 7,1 Ø 125 / s 3,1 - Ø 250 / s 4,9 Ø 32 / s 1,8 - Ø 125 / s 11,4 Ø 50 / s 1,8 - Ø 160 / s 14,6 Ø 50 / s 1,8 - Ø 250 / s 4,9 Ø 250 / s 4,9 - Ø 315 / s 18,7	FC3 FC6 FC3 FC6 FC6 FC6	Přisazena nebo zapuštěna ze spodní strany konstrukce	EI 120-U/U EI 120-U/U EI 120-U/C EI 120-U/C EI 120-U/C EI 90-U/C
Masivní strop	≥ 150 mm	Ø 32 / s 1,8 - Ø 125 / s 11,4 Ø 50 / s 1,8 - Ø 250 / s 4,9 Ø 32 / s 1,8 - Ø 315 / s 18,7	FC3 FC6 FC6	Přisazena ze spodní strany konstrukce	EI 120-U/C EI 120-U/C EI 90-U/C
Masivní strop	≥ 150 mm	Ø 32 - Ø 200 + izolace B-s3, d0 / d 6 – 19	FC6	Přisazena ze spodní strany konstrukce	EI 120-U/U
Masivní strop	≥ 150 mm	Ø 32 / s 1,8 - Ø 180 / s 8,6 + izolace B-s3, d0 / d 6 – 32	FC6	Přisazena ze spodní strany konstrukce	EI 120-U/C
Masivní strop	≥ 150 mm	Ø 32 / s 1,8 - Ø 200 / s 8,6 + izolace B-s3, d0 / d 6 – 19	FC6	Přisazena ze spodní strany konstrukce	EI 120-U/C
Masivní strop	≥ 150 mm	Potrubí s hrdlem, Ø 32 / s 1,8 - Ø 125 / s 7,1	FC6	Přisazena ze spodní strany konstrukce	EI 120-U/U
Dřevěný strop	≥ 140 mm	Ø 32 / s 1,8 - Ø 125 / s 7,1 Ø 125 / s 3,1 - Ø 250 / s 4,9	FC3 FC6	Přisazena ze spodní strany konstrukce	EI 90-U/U EI 90-U/U
PVC-U / PVC-C potrubí pro prostupy v úhlu 45°					
Masivní stěna	≥ 100 mm	Ø 32 / s 1,8 - Ø 125 / s 7,1	FC6	Přisazena z obou stran konstrukce	EI 120-U/U
Masivní strop	≥ 150 mm	Ø 32 / s 1,8 - Ø 125 / s 7,1	FC6	Přisazena ze spodní strany konstrukce	EI 120-U/U
Masivní strop	≥ 150 mm	Potrubí s hrdlem, Ø 32 / s 1,8 - Ø 160 / s 6,2	FC6	Přisazena ze spodní strany konstrukce	EI 120-U/U

Požárně dělicí konstrukce	Tloušťka požárně dělicí konstrukce	Vnější průměr potrubí (Ø) / tloušťka stěny potrubí (s) + typ izolace / tloušťka (d) od – do (mm)	Typ manžety	Způsob osazení manžety	Požární odolnost
Poloplast POLOKAL NG potrubí pro prostupy v úhlu 90°					
Masivní stěna	≥ 100 mm	Ø 32 / s 1,8 - Ø 160 / s 4,9 Ø 160 / s 4,9 - Ø 250 / s 8,6	FC3 FC6	Přisazena z obou stran konstrukce	EI 120-U/U EI 120-U/U
Masivní stěna	≥ 100 mm	Ø 32 - Ø 160 + izolace B-s3, d0 / d 6 – 32	FC6	Přisazena z obou stran konstrukce	EI 90-U/U
Masivní stěna	≥ 100 mm	Potrubí s hrdlem, Ø 50 / s 2,0 - Ø 125 / s 3,9	FC6	Přisazena z obou stran konstrukce	EI 120-U/U
Masivní stěna	≥ 150 mm	Ø 32 / s 1,8 - Ø 160 / s 4,9 Ø 160 / s 4,9 - Ø 250 / s 8,6	FC3 FC6	Přisazena nebo zapuštěna z obou stran konstrukce	EI 120-U/U EI 120-U/U
Dřevěná stěna	≥ 140 mm	Ø 32 / s 1,8 - Ø 160 / s 4,9 Ø 160 / s 4,9 - Ø 250 / s 8,6	FC3 FC6	Přisazena z obou stran konstrukce	EI 90-U/U EI 90-U/U
Masivní strop	≥ 150 mm	Ø 32 / s 1,8 - Ø 160 / s 4,9 Ø 160 / s 4,9 - Ø 250 / s 8,6	FC3 FC6	Přisazena nebo zapuštěna ze spodní strany konstrukce	EI 120-U/U EI 120-U/U
Masivní strop	≥ 150 mm	Ø 32 - Ø 160 + izolace B-s3, d0 / d 6 – 32	FC6	Přisazena ze spodní strany konstrukce	EI 90-U/U
Masivní strop	≥ 150 mm	Potrubí s hrdlem, Ø 32 / s 1,8 - Ø 125 / s 3,9	FC6	Přisazena ze spodní strany konstrukce	EI 120-U/U
Dřevěný strop	≥ 140 mm	Ø 32 / s 1,8 - Ø 160 / s 4,9 Ø 160 / s 4,9 - Ø 250 / s 8,6	FC3 FC6	Přisazena ze spodní strany konstrukce	EI 90-U/U EI 90-U/U
Poloplast POLOKAL NG potrubí pro prostupy v úhlu 45°					
Masivní stěna	≥ 100 mm	Ø 32 / s 1,8 - Ø 125 / s 3,9	FC6	Přisazena z obou stran konstrukce	EI 120-U/U
Masivní strop	≥ 150 mm	Ø 32 / s 1,8 - Ø 160 / s 4,9	FC6	Přisazena ze spodní strany konstrukce	EI 120-U/U
Masivní strop	≥ 150 mm	Potrubí s hrdlem, Ø 32 / s 1,8 - Ø 160 / s 4,9	FC6	Přisazena ze spodní strany konstrukce	EI 120-U/U
Poloplast POLOKAL XS potrubí pro prostupy v úhlu 90°					
Masivní stěna	≥ 100 mm	Ø 32 / s 1,8 - Ø 110 / s 3,4	FC3	Přisazena z obou stran konstrukce	EI 120-U/U
Masivní stěna	≥ 100 mm	Potrubí s hrdlem, Ø 50 / s 2,0 - Ø 110 / s 3,4	FC6	Přisazena z obou stran konstrukce	EI 120-U/U
Masivní stěna	≥ 150 mm	Ø 32 / s 1,8 - Ø 110 / s 3,4	FC3	Přisazena nebo zapuštěna z obou stran konstrukce	EI 120-U/U
Dřevěná stěna	≥ 140 mm	Ø 32 / s 1,8 - Ø 110 / s 3,4	FC3	Přisazena z obou stran konstrukce	EI 90-U/U
Masivní strop	≥ 150 mm	Ø 32 / s 1,8 - Ø 110 / s 3,4	FC3	Přisazena nebo zapuštěna ze spodní strany konstrukce	EI 120-U/U
Masivní strop	≥ 150 mm	Potrubí s hrdlem, Ø 50 / s 2,0 - Ø 110 / s 3,4	FC6	Přisazena ze spodní strany konstrukce	EI 120-U/U
Dřevěný strop	≥ 140 mm	Ø 32 / s 1,8 - Ø 110 / s 3,4	FC3	Přisazena ze spodní strany konstrukce	EI 90-U/U
Poloplast POLOKAL XS potrubí pro prostupy v úhlu 45°					
Masivní stěna	≥ 100 mm	Ø 32 / s 1,8 - Ø 110 / s 3,4	FC6	Přisazena z obou stran konstrukce	EI 120-U/U
Masivní strop	≥ 150 mm	Ø 32 / s 1,8 - Ø 110 / s 3,4	FC6	Přisazena ze spodní strany konstrukce	EI 120-U/U
Masivní strop	≥ 150 mm	Potrubí s hrdlem, Ø 32 / s 1,8 - Ø 110 / s 3,4	FC6	Přisazena ze spodní strany konstrukce	EI 120-U/U
Poloplast POLOKAL 3S potrubí pro prostupy v úhlu 90°					
Masivní stěna	≥ 100 mm	Ø 75 / s 3,8 - Ø 160 / s 7,5	FC3	Přisazena z obou stran konstrukce	EI 120-U/U
Masivní stěna	≥ 100 mm	Potrubí s hrdlem, Ø 75 / s 3,8 - Ø 125 / s 5,3	FC6	Přisazena z obou stran konstrukce	EI 120-U/U
Masivní stěna	≥ 100 mm	Ø 75 - Ø 160 + izolace B-s3, d0 / d 6 – 32	FC6	Přisazena z obou stran konstrukce	EI 120-U/U
Masivní stěna	≥ 150 mm	Ø 75 / s 3,8 - Ø 160 / s 7,5	FC3	Přisazena nebo zapuštěna z obou stran konstrukce	EI 120-U/U
Dřevěná stěna	≥ 140 mm	Ø 75 / s 3,8 - Ø 160 / s 7,5	FC3	Přisazena z obou stran konstrukce	EI 90-U/U
Masivní strop	≥ 150 mm	Ø 75 / s 3,8 - Ø 160 / s 7,5	FC3	Přisazena nebo zapuštěna ze spodní strany konstrukce	EI 120-U/U

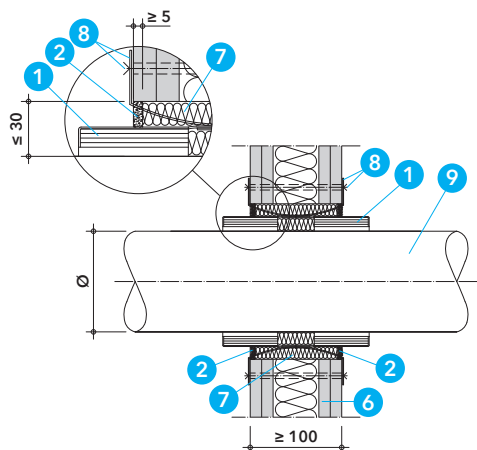
Požárně dělicí konstrukce	Tloušťka požárně dělicí konstrukce	Vnější průměr potrubí (Ø) / tloušťka stěny potrubí (s) + typ izolace / tloušťka (d) od – do (mm)	Typ manžety	Způsob osazení manžety	Požární odolnost
Masivní strop	≥ 150 mm	Ø 75 - Ø 160 + izolace B-s3, d0 / d 6 – 19	FC6	Přisazena ze spodní strany konstrukce	EI 120-U/U
Masivní strop	≥ 150 mm	Ø 75 - Ø 160 + izolace B-s3, d0 / d 6 – 32	FC6	Přisazena ze spodní strany konstrukce	EI 60-U/U
Masivní strop	≥ 150 mm	Potrubí s hrdlem, Ø 50 / s 2,0 - Ø 110 / s 3,4	FC6	Přisazena ze spodní strany konstrukce	EI 120-U/U
Dřevěný strop	≥ 140 mm	Ø 32 / s 1,8 - Ø 110 / s 3,4	FC3	Přisazena ze spodní strany konstrukce	EI 90-U/U
Poloplast POLOKAL 3S potrubí pro prostupy v úhlu 45°					
Masivní stěna	≥ 100 mm	Ø 75 / s 3,8 - Ø 125 / s 5,3	FC6	Přisazena z obou stran konstrukce	EI 120-U/U
Masivní strop	≥ 150 mm	Ø 75 / s 3,8 - Ø 160 / s 7,5	FC6	Přisazena ze spodní strany konstrukce	EI 120-U/U
Masivní strop	≥ 150 mm	Potrubí s hrdlem, Ø 75 / s 3,8 - Ø 160 / s 7,5	FC6	Přisazena ze spodní strany konstrukce	EI 120-U/U
Poloplast POLO ECO plus Premium potrubí pro prostupy v úhlu 90°					
Masivní stěna	≥ 150 mm	Ø 110 / s 3,9 - Ø 250 / s 8,8 Ø 315 / s 10,8 - Ø 400 / s 13,6	FC6 FC15	Přisazena z obou stran konstrukce	EI 120-U/U EI 120-U/U
Masivní strop	≥ 150 mm	Ø 110 / s 3,9 - Ø 250 / s 8,8 Ø 315 / s 10,8 - Ø 400 / s 13,6	FC6 FC15	Přisazena ze spodní strany konstrukce	EI 120-U/U EI 120-U/U
Pipelife Master3 potrubí pro prostupy v úhlu 90°					
Masivní stěna	≥ 100 mm	Ø 32 / s 1,8 - Ø 125 / s 3,5 Ø 125 / s 3,5 - Ø 160 / s 4,4	FC3 FC6	Přisazena z obou stran konstrukce	EI 120-U/U
Masivní stěna	≥ 100 mm	Potrubí s hrdlem, Ø 32 / s 1,8 - Ø 125 / s 3,5	FC6	Přisazena z obou stran konstrukce	EI 120-U/U
Masivní stěna	≥ 150 mm	Ø 32 / s 1,8 - Ø 125 / s 3,5 Ø 125 / s 3,5 - Ø 160 / s 4,4	FC3 FC6	Přisazena nebo zapuštěna z obou stran konstrukce	EI 120-U/U
Dřevěná stěna	≥ 140 mm	Ø 32 / s 1,8 - Ø 125 / s 3,5 Ø 125 / s 3,5 - Ø 160 / s 4,4	FC3 FC6	Přisazena z obou stran konstrukce	EI 90-U/U EI 90-U/U
Masivní strop	≥ 150 mm	Ø 32 / s 1,8 - Ø 125 / s 3,5 Ø 125 / s 3,5 - Ø 160 / s 4,4	FC3 FC6	Přisazena nebo zapuštěna ze spodní strany konstrukce	EI 120-U/U
Masivní strop	≥ 150 mm	Potrubí s hrdlem, Ø 32 / s 1,8 - Ø 125 / s 3,5	FC6	Přisazena ze spodní strany konstrukce	EI 120-U/U
Dřevěný strop	≥ 140 mm	Ø 32 / s 1,8 - Ø 125 / s 3,5 Ø 125 / s 3,5 - Ø 160 / s 4,4	FC3 FC6	Přisazena ze spodní strany konstrukce	EI 90-U/U EI 90-U/U
Geberit Silent db20 potrubí pro prostupy v úhlu 90°					
Masivní stěna	≥ 100 mm	Ø 56 / s 3,2 - Ø 110 / s 6,0 Ø 110 / s 6,0 - Ø 160 / s 7,0	FC3 FC6	Přisazena z obou stran konstrukce	EI 120-U/U
Masivní stěna	≥ 100 mm	Ø 56 - Ø 160 + izolace B-s3, d0 / d 6 – 32	FC6	Přisazena z obou stran konstrukce	EI 120-U/U
Masivní stěna	≥ 100 mm	Potrubí s hrdlem, Ø 56 / s 3,2 - Ø 135 / s 6,0	FC6	Přisazena z obou stran konstrukce	EI 120-U/U
Masivní stěna	≥ 150 mm	Ø 56 / s 3,2 - Ø 110 / s 6,0 Ø 110 / s 6,0 - Ø 160 / s 7,0	FC3 FC6	Přisazena nebo zapuštěna z obou stran konstrukce	EI 120-U/U
Dřevěná stěna	≥ 140 mm	Ø 56 / s 3,2 - Ø 110 / s 6,0 Ø 110 / s 6,0 - Ø 160 / s 7,0	FC3 FC6	Přisazena z obou stran konstrukce	EI 90-U/U EI 90-U/U
Masivní strop	≥ 150 mm	Ø 56 / s 3,2 - Ø 110 / s 6,0 Ø 110 / s 6,0 - Ø 160 / s 7,0	FC3 FC6	Přisazena nebo zapuštěna ze spodní strany konstrukce	EI 120-U/U
Masivní strop	≥ 150 mm	Ø 56 - Ø 160 + izolace B-s3, d0 / d 6 – 32	FC6	Přisazena ze spodní strany konstrukce	EI 120-U/U
Masivní strop	≥ 150 mm	Potrubí s hrdlem, Ø 56 / s 3,2 - Ø 135 / s 6,0	FC6	Přisazena ze spodní strany konstrukce	EI 120-U/U
Dřevěný strop	≥ 140 mm	Ø 56 / s 3,2 - Ø 110 / s 6,0 Ø 110 / s 6,0 - Ø 160 / s 7,0	FC3 FC6	Přisazena ze spodní strany konstrukce	EI 90-U/U EI 90-U/U
Geberit Silent PP potrubí pro prostupy v úhlu 90°					
Masivní stěna	≥ 100 mm	Ø 32 / s 2,0 - Ø 125 / s 4,2 Ø 125 / s 4,2 - Ø 160 / s 5,2	FC3 FC6	Přisazena z obou stran konstrukce	EI 120-U/U

Požárně dělicí konstrukce	Tloušťka požárně dělicí konstrukce	Vnější průměr potrubí (Ø) / tloušťka stěny potrubí (s) + typ izolace / tloušťka (d) od – do (mm)	Typ manžety	Způsob osazení manžety	Požární odolnost
Masivní stěna	≥ 100 mm	Ø 32 - Ø 160 + izolace B-s3, d0 / d 6 – 32	FC6	Přisazena z obou stran konstrukce	EI 120-U/U
Masivní stěna	≥ 100 mm	Potrubí s hrdlem, Ø 32 / s 2,0 - Ø 125 / s 4,2	FC6	Přisazena z obou stran konstrukce	EI 120-U/U
Masivní stěna	≥ 150 mm	Ø 32 / s 2,0 - Ø 125 / s 4,2 Ø 125 / s 4,2 - Ø 160 / s 5,2	FC3 FC6	Přisazena nebo zapuštěna z obou stran konstrukce	EI 120-U/U
Dřevěná stěna	≥ 140 mm	Ø 32 / s 2,0 - Ø 125 / s 4,2 Ø 125 / s 4,2 - Ø 160 / s 5,2	FC3 FC6	Přisazena z obou stran konstrukce	EI 90-U/U EI 90-U/U
Masivní strop	≥ 150 mm	Ø 32 / s 2,0 - Ø 125 / s 4,2 Ø 125 / s 4,2 - Ø 160 / s 5,2	FC3 FC6	Přisazena nebo zapuštěna ze spodní strany konstrukce	EI 120-U/U
Masivní strop	≥ 150 mm	Ø 32 - Ø 160 + izolace B-s3, d0 / d 6	FC6	Přisazena ze spodní strany konstrukce	EI 120-U/U
Masivní strop	≥ 150 mm	Ø 32 - Ø 160 + izolace B-s3, d0 / d 6 - 32	FC6	Přisazena ze spodní strany konstrukce	EI 60-U/U
Masivní strop	≥ 150 mm	Potrubí s hrdlem, Ø 32 / s 2,0 - Ø 125 / s 4,2	FC6	Přisazena ze spodní strany konstrukce	EI 120-U/U
Dřevěný strop	≥ 140 mm	Ø 32 / s 2,0 - Ø 125 / s 4,2 Ø 125 / s 4,2 - Ø 160 / s 5,2	FC3 FC6	Přisazena ze spodní strany konstrukce	EI 90-U/U EI 90-U/U
Rehau Raupiano plus potrubí pro prostupy v úhlu 90°					
Masivní stěna	≥ 100 mm	Ø 40 / s 1,8 - Ø 200 / s 6,2	FC6	Přisazena z obou stran konstrukce	EI 120-U/U
Masivní stěna	≥ 150 mm	Ø 40 / s 1,8 - Ø 200 / s 6,2	FC6	Přisazena nebo zapuštěna z obou stran konstrukce	EI 120-U/U
Masivní stěna	≥ 100 mm	Ø 32 - Ø 200 + izolace B-s3, d0 / d 6 – 19	FC6	Přisazena z obou stran konstrukce	EI 120-U/U
Masivní stěna	≥ 100 mm	Ø 32 - Ø 160 + izolace B-s3, d0 / d 6 – 32	FC6	Přisazena z obou stran konstrukce	EI 90-U/U
Masivní stěna	≥ 100 mm	Potrubí s hrdlem, Ø 40 / s 1,8 - Ø 125 / s 3,1	FC6	Přisazena z obou stran konstrukce	EI 120-U/U
Dřevěná stěna	≥ 140 mm	Ø 40 / s 1,8 - Ø 200 / s 6,2	FC6	Přisazena z obou stran konstrukce	EI 90-U/U
Masivní strop	≥ 150 mm	Ø 40 / s 1,8 - Ø 200 / s 6,2	FC6	Přisazena ze spodní strany konstrukce	EI 120-U/U
Masivní strop	≥ 150 mm	Ø 32 - Ø 200 + izolace B-s3, d0 / d 6 – 19	FC6	Přisazena ze spodní strany konstrukce	EI 120-U/U
Masivní strop	≥ 150 mm	Ø 32 - Ø 160 + izolace B-s3, d0 / d 6 – 32	FC6	Přisazena ze spodní strany konstrukce	EI 60-U/U
Masivní strop	≥ 150 mm	Potrubí s hrdlem, Ø 40 / s 1,8 - Ø 125 / s 3,1	FC6	Přisazena ze spodní strany konstrukce	EI 120-U/U
Dřevěný strop	≥ 140 mm	Ø 40 / s 1,8 - Ø 200 / s 6,2	FC6	Přisazena ze spodní strany konstrukce	EI 90-U/U
Rehau Raupiano plus potrubí pro prostupy v úhlu 45°					
Masivní strop	≥ 150 mm	Ø 40 / s 1,8 - Ø 160 / s 3,9	FC6	Přisazena ze spodní strany konstrukce	EI 120-U/U
Masivní strop	≥ 150 mm	Potrubí s hrdlem, Ø 40 / s 1,8 - Ø 160 / s 3,9	FC6	Přisazena ze spodní strany konstrukce	EI 120-U/U
Nicoll dBlue potrubí pro prostupy v úhlu 90°					
Masivní stěna	≥ 100 mm	Ø 50 / s 1,8 - Ø 125 / s 3,9	FC3	Přisazena z obou stran konstrukce	EI 120-U/U
Masivní stěna	≥ 150 mm	Ø 50 / s 1,8 - Ø 125 / s 3,9	FC3	Přisazena nebo zapuštěna z obou stran konstrukce	EI 120-U/U
Dřevěná stěna	≥ 140 mm	Ø 50 / s 1,8 - Ø 125 / s 3,9	FC3	Přisazena z obou stran konstrukce	EI 90-U/U
Masivní strop	≥ 150 mm	Ø 50 / s 1,8 - Ø 125 / s 3,9	FC3	Přisazena ze spodní strany konstrukce	EI 120-U/U
Dřevěný strop	≥ 140 mm	Ø 50 / s 1,8 - Ø 125 / s 3,9	FC3	Přisazena ze spodní strany konstrukce	EI 90-U/U
Na vyžádání jsou k dispozici také klasifikace pro následující typy potrubí: Girpi Friaphon, Girpi HTA-E, KeKelit Phonex AS, Wavin AS, Wavin SiTech+ a Marley Silent					

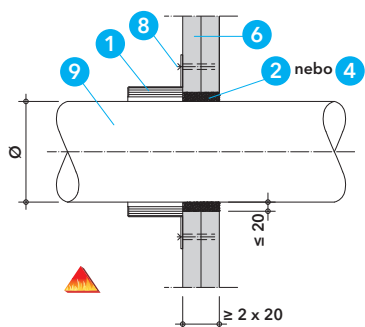
4. Prostupy plastových potrubí s manžetou PROMASTOP®-FC v lehkých a šachtových příčkách, zavěšených podhledech a stěnách ze sendvičových ocelových panelů



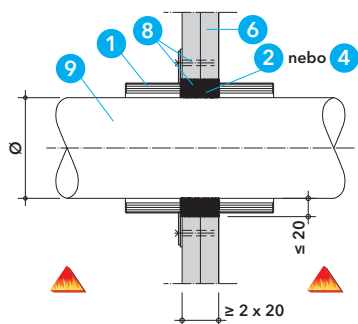
Detail P - vstup plastového potrubí v lehké příčce s manžetami PROMASTOP®-FC a tmelem PROMASEAL®-A



Detail R - vstup plastového potrubí v lehké příčce s manžetami PROMASTOP®-FC a tmelem PROMASEAL®-A - částečně zapuštěná montáž



Detail S - vstup plastového potrubí v šachtové příčce s manžetou PROMASTOP®-FC - typ řešení č. 1



Detail T - vstup plastového potrubí v šachtové příčce s manžetami PROMASTOP®-FC - typ řešení č. 2

Detaily P a R

V lehkých příčkách se manžety osazují z obou stran. Montáž manžet se provádí standardním způsobem tak, že se manžety přisadí k vnějšímu líci příčky a pomocí úchytů a upevňovacích prostředků (podle tabulky 2) se podle schválených variant připevní k příčce. V některých případech mohou být manžety PROMASTOP®-FC částečně zapuštěny v konstrukci příčky, přibližně z jedné poloviny, tj. cca 30 mm. Úchyty obou manžet jsou uvnitř prostupu spojeny navzájem (drátem nebo šroubem M6 s maticí) a ve dvou místech také s dvěma pomocnými tenkými perforovanými plechy (tloušťky 1 mm a šířky cca 15 mm), které jsou vytaženy na oba líce příčky a skrz příčku sešroubovány pomocí závitových tyčí M6 s podložkami a maticemi. Prstencovou mezeru mezi potrubím (popř. izolací, manžetou) a ostěním otvoru je nutné v obou případech vyplnit materiály podle uvedených variant v tabulce 3.

Detaily S, T a U

V šachtových příčkách jsou odzkoušena a schválena 3 typy řešení:

Typ řešení č. 1:

Řešení s jednou manžetou, která se přisadí z jedné strany k líci šachtové příčky a připevní ocelovými vrtvy $\geq \text{Ø } 6 \times 35 \text{ mm}$ s podložkami. Požární odolnost prostupu platí pouze ze strany příčky, kde je osazena manžeta. Prstencovou mezeru mezi potrubím a ostěním otvoru o šířce $\leq 20 \text{ mm}$ je nutné vyplnit materiály podle uvedených variant v tabulce 3.

Typ řešení č. 2:

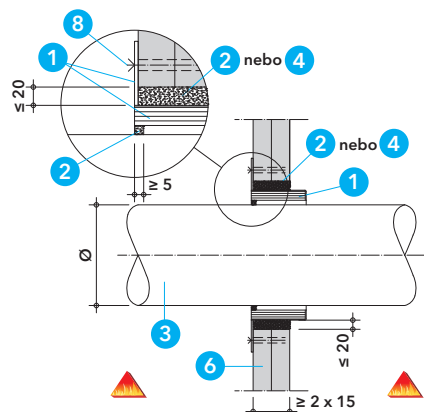
Řešení se dvěma manžetami, které jsou přisazeny z obou stran k líci šachtové příčky s tím, že montáž obou manžet se provádí z vnější strany příčky. Pro manžetu na vnitřní straně příčky se použijí pomocné kotvení ocelové plechy ve tvaru „L“ o rozměru $40 \times 40 \text{ mm}$, které se připevní k předem ohnutým úchytům manžety a manžeta se zasune z vnější strany do otvoru až k vnitřnímu líci příčky. Manžeta na vnější straně se následně připevní k příčce společně s kotveními plechy pomocí ocelových vrtvů $\geq \text{Ø } 6 \times 35 \text{ mm}$ s podložkami. Požární odolnost prostupu platí z obou stran šachtové příčky. Prstencovou mezeru mezi potrubím a ostěním otvoru o šířce $\leq 20 \text{ mm}$ je nutné vyplnit materiály podle uvedených variant v tabulce 3.

Typ řešení č. 3:

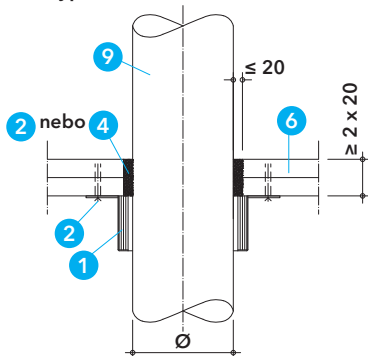
Řešení s jednou manžetou, která se oproti standardní přisazené montáži otočí úchyty směrem ven, zapustí se do šachtové příčky a úchyty manžety se připevní do příčky pomocí ocelových vrtvů $\geq \text{Ø } 6 \times 35 \text{ mm}$ s podložkami. Požární odolnost prostupu platí z obou stran šachtové příčky. Prstencovou mezeru mezi manžetou a ostěním otvoru o šířce $\leq 20 \text{ mm}$ je nutné vyplnit materiály podle uvedených variant v tabulce 3. Z hlediska zajištění kouřotěsnosti prostupu je nutné vyplnit i prstencovou mezeru mezi potrubím a manžetou pomocí tmelu PROMASEAL®-A do hloubky $\geq 5 \text{ mm}$.

Detail V

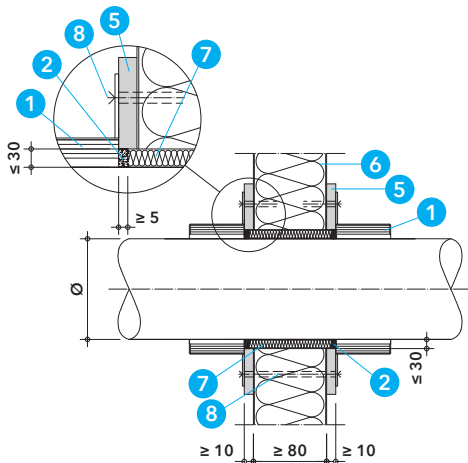
V zavěšených podhledech se manžeta přisadí ze spodní strany konstrukce a připevní pomocí ocelových vrtvů $\geq \text{Ø } 6 \times 35 \text{ mm}$ s podložkou. Prstencovou mezeru mezi potrubím a ostěním otvoru o šířce $\leq 20 \text{ mm}$ je nutné vyplnit materiály podle uvedených variant v tabulce 3.



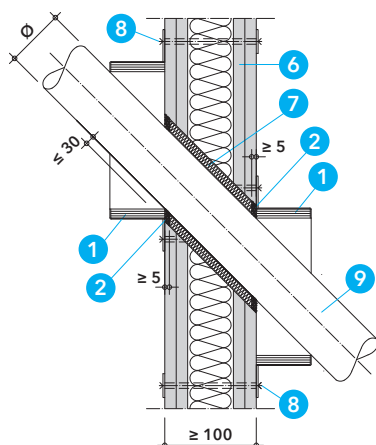
Detail U - vstup plastového potrubí v šachtové přičce s manžetou PROMASTOP®-FC - typ řešení č. 3



Detail V - vstup plastového potrubí v zavěšeném pohledu s manžetou PROMASTOP®-FC



Detail W - vstup plastového potrubí ve stěně ze sendvičových panelů s manžetami PROMASTOP®-FC



Detail X - vstup plastového potrubí v lehké přičce s manžetou PROMASTOP®-FC

Aktualizace k 1. 6. 2020

Detail W

V stěnách ze sendvičových panelů se manžety osazují z obou stran. Stěna musí být v místě prostupu zesílena přířezy z desek PROMATECT®-100, tloušťky ≥ 10 mm a s kruhovým otvorem stejného průměru jako má otvor v panelu. Přesah desek na konstrukci panelu musí být ≥ 50 mm. Desky jsou k panelu připevněny pomocí ocelových samořezných šroubů s osovou vzdáleností ≤ 200 mm. Manžety se připevní pomocí ocelových samořezných šroubů $\ge \text{Ø } 6 \times 35$ mm s podložkami. Prstencovou mezeru mezi potrubím a ostěním otvoru o šířce ≤ 30 mm je nutné vyplnit materiály podle uvedených variant v tabulce 3.

Detail X

Pro šikmé prostupy v lehkých přičkách je nutné vždy použít požárně ochrannou manžetu PROMASTOP®-FC6. Musí být dodržena úhelní mez mezi potrubím a příčkou v rozmezí 45° až 90° . Manžetu je možné deformovat do oválného tvaru, ale je nutné zvolit nejmenší možný průměr, který umožní správné osazení manžety na líc příčky.

Prostupy potrubí s hrdlem

Pro prostupy potrubí s hrdlem v lehkých a šachtových přičkách je nutné vždy použít požárně ochrannou manžetu PROMASTOP®-FC6. Je nutné zvolit nejmenší možný průměr manžety, který umožní správné osazení manžety dle schválených řešení. Detaily vstupů potrubí s hrdlem jsou na vyžádání.

Konkrétní typy a průměry potrubí pro uvedená řešení včetně požární odolnosti jsou uvedeny v tabulce 4.

Tabulka 2

Tabulka 2 uvádí typy upevňovacích prostředků manžet podle typu požárně dělicí konstrukce a podle způsobu montáže.

Tabulka 2 - upevňovací prostředky manžet

Požárně dělicí konstrukce	Typ upevňovacího prostředku
Lehká příčka*	Přisazená montáž: Závitové tyče M6 nebo M8 s podložkami a maticemi Částečně zapuštěná montáž: Závitové tyče M6 nebo M8 s podložkami a maticemi + ocelové perforované plechy, tloušťka 1 mm, šířka cca 15 mm (2 ks/prostup)
Šachtové příčky*	Typ řešení č. 1 a 3: Samořezné vruty $\ge \text{Ø } 6 \times 35$ mm s podložkami Typ řešení č. 2: Ocelové vruty $\ge \text{Ø } 6 \times 35$ mm s podložkami + ocelové plechy, tloušťka 2 mm, šířka 24 mm, ve tvaru „L“ o rozměru 40 x 40 mm (počet podle úchyty)
Zavěšený pohled**	Ocelové vruty $\ge \text{Ø } 6 \times 35$ mm s podložkami
Stěna ze sendvičových panelů**	Ocelové samořezné šrouby $\ge \text{Ø } 6 \times 35$ mm s podložkami Závitové tyče M6 nebo M8 s podložkami a maticemi

*..... Manžetu stačí připevnit pomocí nejméně každého druhého úchyty, ale žádné dva sousední úchyty nesmí zůstat nezajištěné.

**..... Manžetu je nutné připevnit pomocí všech úchyty.

Tabulka 3

Tabulka 3 uvádí možnosti utěsnění prstencové mezery kolem potrubí podle typu požárně dělicí konstrukce.

Tabulka 3 - dotěsnění prstencové mezery

Požárně dělicí konstrukce	Typ materiálu a způsob provedení
Lehká příčka*	Šířka prstencové mezery ≤ 30 mm: minerální vlna (třída reakce na oheň A1, teplota tání ≥ 1000 °C), z obou stran uzavřená tmelem PROMASEAL®-A do hloubky ≥ 5 mm
	Šířka prstencové mezery ≤ 30 mm: tmel Promat® nebo tmel PROMATMEL® nebo sádra v celé tloušťce konstrukce
Šachtové příčky a zavěšený pohled	Šířka prstencové mezery ≤ 20 mm: tmel PROMASEAL®-A v celé tloušťce konstrukce
	Šířka prstencové mezery ≤ 20 mm: tmel Promat® nebo tmel PROMATMEL® nebo sádra v celé tloušťce konstrukce
Stěna ze sendvičových panelů	Šířka prstencové mezery ≤ 30 mm: minerální vlna (třída reakce na oheň A1, teplota tání ≥ 1000 °C), z obou stran uzavřená tmelem PROMASEAL®-A do hloubky ≥ 5 mm

Tabulka 4

Tabulka 4 uvádí dosažené požární odolnosti prostupů plastových potrubí s požárně ochrannými manžetami PROMASTOP®-FC3, PROMASTOP®-FC6 a PROMASTOP®-FC15 v lehkých příčkách, šachtových příčkách, zavěšených pohledech a ve stěnách ze sendvičových panelů, podle typu, průměru a tloušťky stěny potrubí, podle typu a tloušťky požárně dělicí konstrukce a způsobu osazení manžet.

Tabulka 4 - klasifikace prostupů plastových potrubí s manžetami PROMASTOP®-FC v lehkých a šachtových příčkách, zavěšených pohledech a ve stěnách ze sendvičových panelů

Požárně dělicí konstrukce	Tloušťka požárně dělicí konstrukce	Vnější průměr potrubí (Ø) / tloušťka stěny potrubí (s) + typ izolace / tloušťka (d) od – do (mm)	Typ manžety	Způsob osazení manžety	Požární odolnost
PE-HD, PE, ABS, SAN+PVC potrubí pro prostupy v úhlu 90°					
Lehká příčka	≥ 100 mm	Ø 32 / s 1,8 - Ø 125 / s 7,4 Ø 50 / s 1,8 - Ø 200 / s 11,4	FC3 FC6	Přisazena z obou stran konstrukce	EI 120-U/U EI 120-U/U
Lehká příčka	≥ 100 mm	Ø 32 / s 2,0 - Ø 180 / s 10,4 + izolace B-s3, d0 / d 6 – 32	FC6	Přisazena z obou stran konstrukce	EI 120-U/U
Lehká příčka	≥ 100 mm	Ø 32 / s 2,0 - Ø 200 / s 10,4 + izolace B-s3, d0 / d 6 – 19	FC6	Přisazena z obou stran konstrukce	EI 90-U/U
Lehká příčka	≥ 100 mm	Ø 32 / s 2,0 - Ø 180 / s 16,4 + izolace B-s3, d0 / d 6 – 32	FC6	Přisazena z obou stran konstrukce	EI 120-U/C
Šachtová příčka	≥ 2 x 20 mm	Ø 32 / s 1,8 - Ø 125 / s 7,4	FC3	Typ řešení č. 1: Přisazena z jedné strany konstrukce	EI 90-U/U (ze strany manžety)
Šachtová příčka	≥ 2 x 20 mm	Ø 32 / s 1,8 - Ø 125 / s 7,4	FC3	Typ řešení č. 2: Přisazena z obou stran konstrukce	EI 90-U/U
Šachtová příčka	≥ 2 x 15 mm ≥ 2 x 20 mm ≥ 2 x 25 mm	Ø 32 / s 1,8 - Ø 125 / s 7,4 Ø 32 / s 1,8 - Ø 125 / s 7,4 Ø 32 / s 1,8 - Ø 125 / s 7,4 také včetně hrdla	FC6 FC6 FC6	Typ řešení č. 3: Otočena a vsunuta z jedné strany do konstrukce	EI 60-U/U EI 90-U/U EI 120-U/U
Šachtová příčka	≥ 2 x 15 mm ≥ 2 x 20 mm ≥ 2 x 25 mm	Ø 32 / s 1,8 - Ø 125 / s 11,4 Ø 32 / s 1,8 - Ø 125 / s 11,4 Ø 32 / s 1,8 - Ø 125 / s 11,4 také včetně hrdla	FC6 FC6 FC6	Typ řešení č. 3: Otočena a vsunuta z jedné strany do konstrukce	EI 60-U/C EI 90-U/C EI 120-U/C
Zavěšený pohled	≥ 2 x 20 mm	Ø 32 / s 1,8 - Ø 125 / s 7,4	FC3	Přisazena ze spodní strany konstrukce	EI 90-U/U
Stěna ze sendvičových panelů	≥ 80 mm	Ø 32 / s 1,8 - Ø 125 / s 7,4	FC3	Přisazena z obou stran konstrukce	EI 90-U/U
PE-HD, PE, ABS, SAN+PVC potrubí pro prostupy v úhlu 45°					
Lehká příčka	≥ 100 mm	Ø 32 / s 1,8 - Ø 125 / s 7,4	FC6	Přisazena z obou stran konstrukce	EI 120-U/U
PP-H / PP-R potrubí pro prostupy v úhlu 90°					
Lehká příčka	≥ 100 mm	Ø 32 / s 1,8 - Ø 125 / s 7,1 Ø 125 / s 3,1 - Ø 160 / s 4,0 Ø 50 / s 1,8 - Ø 200 / s 11,4	FC3 FC3 FC6	Přisazena z obou stran konstrukce	EI 120-U/U EI 120-U/U EI 120-U/U
Lehká příčka	≥ 100 mm	Ø 32 / s 2,0 - Ø 180 / s 9,2 + izolace B-s3, d0 / d 6 – 32	FC6	Přisazena z obou stran konstrukce	EI 120-U/U
Lehká příčka	≥ 100 mm	Ø 32 / s 1,8 - Ø 180 / s 21,9 + izolace B-s3, d0 / d 6 – 32	FC6	Přisazena z obou stran konstrukce	EI 120-U/C

Požární dělicí konstrukce	Tloušťka požární dělicí konstrukce	Vnější průměr potrubí (Ø) / tloušťka stěny potrubí (s) + typ izolace / tloušťka (d) od – do (mm)	Typ manžety	Způsob osazení manžety	Požární odolnost
PP-H / PP-R potrubí pro prostupy v úhlu 90°					
Lehká příčka	≥ 100 mm	Ø 32 / s 1,8 - Ø 200 / s 21,9 + izolace B-s3, d0 / d 6 – 19	FC6	Přisazena z obou stran konstrukce	EI 60-U/C
Šachtová příčka	≥ 2 x 20 mm	Ø 32 / s 1,8 - Ø 160 / s 4,0	FC3	Typ řešení č. 1: Přisazena z jedné strany konstrukce	EI 90-U/U (ze strany manžety)
Šachtová příčka	≥ 2 x 20 mm	Ø 32 / s 1,8 - Ø 160 / s 4,0	FC3	Typ řešení č. 2: Přisazena z obou stran konstrukce	EI 90-U/U
Šachtová příčka	≥ 2 x 15 mm	Ø 32 / s 1,8 - Ø 125 / s 7,4	FC6	Typ řešení č. 3: Otočena a vsunuta z jedné strany do konstrukce	EI 60-U/U
	≥ 2 x 20 mm	Ø 32 / s 1,8 - Ø 125 / s 7,4	FC6		EI 90-U/U
	≥ 2 x 25 mm	Ø 32 / s 1,8 - Ø 125 / s 7,4	FC6		EI 120-U/U
Šachtová příčka	≥ 2 x 15 mm	Ø 32 / s 1,8 - Ø 125 / s 11,4	FC6	Typ řešení č. 3: Otočena a vsunuta z jedné strany do konstrukce	EI 60-U/C
	≥ 2 x 20 mm	Ø 32 / s 1,8 - Ø 125 / s 11,4	FC6		EI 90-U/C
	≥ 2 x 25 mm	Ø 32 / s 1,8 - Ø 125 / s 11,4	FC6		EI 120-U/C
Zavěšený pohled	≥ 2 x 20 mm	Ø 32 / s 1,8 - Ø 160 / s 4,0	FC3	Přisazena ze spodní strany konstrukce	EI 90-U/U
Stěna ze sendvičových panelů	≥ 80 mm	Ø 32 / s 1,8 - Ø 160 / s 4,0	FC3	Přisazena z obou stran konstrukce	EI 90-U/U
PP-H / PP-R potrubí pro prostupy v úhlu 45°					
Lehká příčka	≥ 100 mm	Ø 32 / s 1,8 - Ø 125 / s 7,1	FC6	Přisazena z obou stran konstrukce	EI 120-U/U
PVC-U / PVC-C potrubí pro prostupy v úhlu 90°					
Lehká příčka	≥ 100 mm	Ø 32 / s 1,8 - Ø 125 / s 7,1*	FC3	Přisazena z obou stran konstrukce	EI 120-U/U
		Ø 125 / s 3,1 - Ø 250 / s 4,9	FC6		EI 120-U/U
Lehká příčka	≥ 100 mm	Ø 32 / s 2,0 - Ø 180 / s 6,2 + izolace B-s3, d0 / d 6 – 32	FC6	Přisazena z obou stran konstrukce	EI 120-U/U
Lehká příčka	≥ 100 mm	Ø 32 / s 2,0 - Ø 200 / s 6,2 + izolace B-s3, d0 / d 6 – 19	FC6	Přisazena z obou stran konstrukce	EI 60-U/U
Lehká příčka	≥ 100 mm	Ø 32 / s 1,8 - Ø 200 / s 8,6 + izolace B-s3, d0 / d 6 – 19	FC6	Přisazena z obou stran konstrukce	EI 120-U/C
Lehká příčka	≥ 100 mm	Ø 32 / s 1,8 - Ø 180 / s 8,6 + izolace B-s3, d0 / d 6 – 32	FC6	Přisazena z obou stran konstrukce	EI 60-U/C
Šachtová příčka	≥ 2 x 20 mm	Ø 32 / s 1,8 - Ø 125 / s 7,1	FC3	Typ řešení č. 1: Přisazena z jedné strany konstrukce	EI 90-U/U (ze strany manžety)
Šachtová příčka	≥ 2 x 20 mm	Ø 32 / s 1,8 - Ø 125 / s 7,1	FC3	Typ řešení č. 2: Přisazena z obou stran konstrukce	EI 90-U/U
Šachtová příčka	≥ 2 x 15 mm	Ø 32 / s 1,8 - Ø 125 / s 7,4	FC6	Typ řešení č. 3: Otočena a vsunuta z jedné strany do konstrukce	EI 60-U/U
	≥ 2 x 20 mm	Ø 32 / s 1,8 - Ø 125 / s 7,4	FC6		EI 90-U/U
	≥ 2 x 25 mm	Ø 32 / s 1,8 - Ø 125 / s 7,4	FC6		EI 120-U/U
Šachtová příčka	≥ 2 x 15 mm	Ø 32 / s 1,8 - Ø 125 / s 11,4	FC6	Typ řešení č. 3: Otočena a vsunuta z jedné strany do konstrukce	EI 60-U/C
	≥ 2 x 20 mm	Ø 32 / s 1,8 - Ø 125 / s 11,4	FC6		EI 90-U/C
	≥ 2 x 25 mm	Ø 32 / s 1,8 - Ø 125 / s 11,4	FC6		EI 120-U/C
Zavěšený pohled	≥ 2 x 20 mm	Ø 32 / s 1,8 - Ø 125 / s 7,1	FC3	Přisazena ze spodní strany konstrukce	EI 90-U/U
Stěna ze sendvičových panelů	≥ 80 mm	Ø 32 / s 1,8 - Ø 125 / s 7,1	FC3	Přisazena z obou stran konstrukce	EI 90-U/U
*Do průměru 125 mm lze aplikovat také na potrubí s hrdlem, ale pouze manžetou PROMASTOP®-FC6.					
PVC-U / PVC-C potrubí pro prostupy v úhlu 45°					
Lehká příčka	≥ 100 mm	Ø 32 / s 1,8 - Ø 125 / s 7,1	FC6	Přisazena z obou stran konstrukce	EI 120-U/U
Poloplast POLOKAL NG potrubí pro prostupy v úhlu 90°					
Lehká příčka	≥ 100 mm	Ø 32 / s 1,8 - Ø 160 / s 4,9*	FC3	Přisazena z obou stran konstrukce	EI 120-U/U
		Ø 160 / s 4,9 - Ø 250 / s 8,6	FC6		EI 120-U/U
Lehká příčka	≥ 100 mm	Ø 50 / s 2,0 - Ø 125 / s 3,9	FC6	Částečně zapuštěna z obou stran konstrukce	EI 120-U/U
Lehká příčka	≥ 100 mm	Ø 32 - Ø 160 + izolace B-s3, d0 / d 6 – 32	FC6	Přisazena z obou stran konstrukce	EI 90-U/U
Šachtová příčka	≥ 2 x 20 mm	Ø 32 / s 1,8 - Ø 160 / s 4,9	FC3	Typ řešení č. 1: Přisazena z jedné strany konstrukce	EI 90-U/U (ze strany manžety)

Požárně dělicí konstrukce	Tloušťka požárně dělicí konstrukce	Vnější průměr potrubí (Ø) / tloušťka stěny potrubí (s) + typ izolace / tloušťka (d) od – do (mm)	Typ manžety	Způsob osazení manžety	Požární odolnost
Poloplast POLOKAL NG potrubí pro prostupy v úhlu 90°					
Šachtová příčka	≥ 2 x 20 mm	Ø 32 / s 1,8 - Ø 160 / s 4,9	FC3	Typ řešení č. 2: Přisazena z obou stran konstrukce	EI 90-U/U
Šachtová příčka	≥ 2 x 15 mm	Ø 50 / s 2,0 - Ø 125 / s 3,9*	FC6	Typ řešení č. 3: Otočena a vsunuta z jedné strany do konstrukce	EI 60-U/U
	≥ 2 x 20 mm	Ø 50 / s 2,0 - Ø 125 / s 3,9*	FC6		EI 90-U/U
	≥ 2 x 25 mm	Ø 50 / s 2,0 - Ø 125 / s 3,9*	FC6		EI 120-U/U
Zavěšený pohled	≥ 2 x 20 mm	Ø 32 / s 1,8 - Ø 160 / s 4,9	FC3	Přisazena ze spodní strany konstrukce	EI 90-U/U
Stěna ze sendvičových panelů	≥ 80 mm	Ø 32 / s 1,8 - Ø 160 / s 4,9	FC3	Přisazena z obou stran konstrukce	EI 90-U/U
*Do průměru 125 mm lze aplikovat také na potrubí s hrdlem, ale pouze manžetou PROMASTOP®-FC6.					
Poloplast POLOKAL NG potrubí pro prostupy v úhlu 45°					
Lehká příčka	≥ 100 mm	Ø 32 / s 1,8 - Ø 125 / s 3,9	FC6	Přisazena z obou stran konstrukce	EI 120-U/U
Poloplast POLOKAL XS potrubí pro prostupy v úhlu 90°					
Lehká příčka	≥ 100 mm	Ø 32 / s 1,8 - Ø 110 / s 3,4*	FC3	Přisazena z obou stran konstrukce	EI 120-U/U
Lehká příčka	≥ 100 mm	Ø 50 / s 2,0 - Ø 110 / s 3,4	FC6	Částečně zapuštěna z obou stran konstrukce	EI 120-U/U
Šachtová příčka	≥ 2 x 20 mm	Ø 32 / s 1,8 - Ø 110 / s 3,4*	FC3	Typ řešení č. 1: Přisazena z jedné strany konstrukce	EI 90-U/U (ze strany manžety)
Šachtová příčka	≥ 2 x 20 mm	Ø 32 / s 1,8 - Ø 110 / s 3,4*	FC3	Typ řešení č. 2: Přisazena z obou stran konstrukce	EI 90-U/U
Šachtová příčka	≥ 2 x 15 mm	Ø 50 / s 2,0 - Ø 110 / s 3,4*	FC6	Typ řešení č. 3: Otočena a vsunuta z jedné strany do konstrukce	EI 60-U/U
	≥ 2 x 20 mm	Ø 50 / s 2,0 - Ø 110 / s 3,4*	FC6		EI 90-U/U
	≥ 2 x 25 mm	Ø 50 / s 2,0 - Ø 110 / s 3,4*	FC6		EI 120-U/U
Zavěšený pohled	≥ 2 x 20 mm	Ø 32 / s 1,8 - Ø 110 / s 3,4*	FC3	Přisazena ze spodní strany konstrukce	EI 90-U/U
Stěna ze sendvičových panelů	≥ 80 mm	Ø 32 / s 1,8 - Ø 110 / s 3,4*	FC3	Přisazena z obou stran konstrukce	EI 90-U/U
*Do průměru 110 mm lze aplikovat také na potrubí s hrdlem, ale pouze manžetou PROMASTOP®-FC6.					
Poloplast POLOKAL XS potrubí pro prostupy v úhlu 45°					
Lehká příčka	≥ 100 mm	Ø 32 / s 1,8 - Ø 110 / s 3,4	FC6	Přisazena z obou stran konstrukce	EI 120-U/U
Poloplast POLOKAL 3S potrubí pro prostupy v úhlu 90°					
Lehká příčka	≥ 100 mm	Ø 75 / s 3,8 - Ø 160 / s 7,5*	FC3	Přisazena z obou stran konstrukce	EI 120-U/U
Lehká příčka	≥ 100 mm	Ø 75 / s 3,8 - Ø 125 / s 5,3	FC6	Částečně zapuštěna z obou stran konstrukce	EI 120-U/U
Lehká příčka	≥ 100 mm	Ø 75 - Ø 160 + izolace B-s3, d0 / d 6 – 32	FC6	Přisazena z obou stran konstrukce	EI 120-U/U
Šachtová příčka	≥ 2 x 20 mm	Ø 75 / s 3,8 - Ø 160 / s 7,5*	FC3	Typ řešení č. 1: Přisazena z jedné strany konstrukce	EI 90-U/U (ze strany manžety)
Šachtová příčka	≥ 2 x 20 mm	Ø 75 / s 3,8 - Ø 160 / s 7,5*	FC3	Typ řešení č. 2: Přisazena z obou stran konstrukce	EI 90-U/U
Šachtová příčka	≥ 2 x 15 mm	Ø 75 / s 3,8 - Ø 125 / s 5,3*	FC6	Typ řešení č. 3: Otočena a vsunuta z jedné strany do konstrukce	EI 60-U/U
	≥ 2 x 20 mm	Ø 75 / s 3,8 - Ø 125 / s 5,3*	FC6		EI 90-U/U
	≥ 2 x 25 mm	Ø 75 / s 3,8 - Ø 125 / s 5,3*	FC6		EI 120-U/U
Zavěšený pohled	≥ 2 x 20 mm	Ø 75 / s 3,8 - Ø 160 / s 7,5*	FC3	Přisazena ze spodní strany konstrukce	EI 90-U/U
Stěna ze sendvičových panelů	≥ 80 mm	Ø 75 / s 3,8 - Ø 160 / s 7,5*	FC3	Přisazena z obou stran konstrukce	EI 90-U/U
*Do průměru 125 mm lze aplikovat také na potrubí s hrdlem, ale pouze manžetou PROMASTOP®-FC6.					
Poloplast POLOKAL 3S potrubí pro prostupy v úhlu 45°					
Lehká příčka	≥ 100 mm	Ø 75 / s 3,8 - Ø 125 / s 5,3	FC6	Přisazena z obou stran konstrukce	EI 120-U/U
Pipelife Master3 potrubí pro prostupy v úhlu 90°					
Lehká příčka	≥ 100 mm	Ø 32 / s 1,8 - Ø 125 / s 3,5	FC3	Přisazena z obou stran konstrukce	EI 120-U/U
		Ø 125 / s 3,5 - Ø 160 / s 4,4	FC6		EI 120-U/U

Požárně dělicí konstrukce	Tloušťka požárně dělicí konstrukce	Vnější průměr potrubí (Ø) / tloušťka stěny potrubí (s) + typ izolace / tloušťka (d) od – do (mm)	Typ manžety	Způsob osazení manžety	Požární odolnost
Pipelife Master3 potrubí pro prostupy v úhlu 90°					
Šachtová příčka	≥ 2 x 20 mm	Ø 32 / s 1,8 - Ø 125 / s 3,5	FC3	Typ řešení č. 1: Přisazena z jedné strany konstrukce	EI 90-U/U (ze strany manžety)
Šachtová příčka	≥ 2 x 20 mm	Ø 32 / s 1,8 - Ø 125 / s 3,5	FC3	Typ řešení č. 2: Přisazena z obou stran konstrukce	EI 90-U/U
Zavěšený pohled	≥ 2 x 20 mm	Ø 32 / s 1,8 - Ø 125 / s 3,5	FC3	Přisazena ze spodní strany konstrukce	EI 90-U/U
Stěna ze sendvičových panelů	≥ 80 mm	Ø 32 / s 1,8 - Ø 125 / s 3,5	FC3	Přisazena z obou stran konstrukce	EI 90-U/U
Geberit Silent db20 potrubí pro prostupy v úhlu 90°					
Lehká příčka	≥ 100 mm	Ø 56 / s 3,2 - Ø 110 / s 6,0* Ø 110 / s 6,0 - Ø 160 / s 7,0*	FC3 FC6	Přisazena z obou stran konstrukce	EI 120-U/U EI 120-U/U
Lehká příčka	≥ 100 mm	Ø 56 - Ø 160 + izolace B-s3, d0 / d 6 – 32	FC6	Přisazena z obou stran konstrukce	EI 120-U/U
Šachtová příčka	≥ 2 x 20 mm	Ø 56 / s 3,2 - Ø 110 / s 6,0	FC3	Typ řešení č. 1: Přisazena z jedné strany konstrukce	EI 90-U/U (ze strany manžety)
Šachtová příčka	≥ 2 x 20 mm	Ø 56 / s 3,2 - Ø 110 / s 6,0	FC3	Typ řešení č. 2: Přisazena z obou stran konstrukce	EI 90-U/U
Šachtová příčka	≥ 2 x 15 mm ≥ 2 x 20 mm ≥ 2 x 25 mm	Ø 56 / s 3,2 - Ø 110 / s 6,0 Ø 56 / s 3,2 - Ø 110 / s 6,0 Ø 56 / s 3,2 - Ø 110 / s 6,0	FC6 FC6 FC6	Typ řešení č. 3: Otočena a vsunuta z jedné strany do konstrukce	EI 60-U/U EI 90-U/U EI 120-U/U
Zavěšený pohled	≥ 2 x 20 mm	Ø 56 / s 3,2 - Ø 110 / s 6,0	FC3	Přisazena ze spodní strany konstrukce	EI 90-U/U
Stěna ze sendvičových panelů	≥ 80 mm	Ø 56 / s 3,2 - Ø 110 / s 6,0	FC3	Přisazena z obou stran konstrukce	EI 90-U/U
*Do průměru 135 mm lze aplikovat také na potrubí s hrdlem, ale pouze manžetou PROMASTOP®-FC6.					
Geberit Silent PP potrubí pro prostupy v úhlu 90°					
Lehká příčka	≥ 100 mm	Ø 32 / s 2,0 - Ø 125 / s 4,2 Ø 125 / s 4,2 - Ø 160 / s 5,2	FC3 FC6	Přisazena z obou stran konstrukce	EI 120-U/U EI 120-U/U
Lehká příčka	≥ 100 mm	Ø 32 - Ø 160 + izolace B-s3, d0 / d 6 – 32	FC6	Přisazena z obou stran konstrukce	EI 120-U/U
Šachtová příčka	≥ 2 x 20 mm	Ø 32 / s 2,0 - Ø 125 / s 4,2	FC3	Typ řešení č. 1: Přisazena z jedné strany konstrukce	EI 90-U/U (ze strany manžety)
Šachtová příčka	≥ 2 x 20 mm	Ø 32 / s 2,0 - Ø 125 / s 4,2	FC3	Typ řešení č. 2: Přisazena z obou stran konstrukce	EI 90-U/U
Šachtová příčka	≥ 2 x 15 mm ≥ 2 x 20 mm ≥ 2 x 25 mm	Ø 32 / s 2,0 - Ø 125 / s 4,2 Ø 32 / s 2,0 - Ø 125 / s 4,2 Ø 32 / s 2,0 - Ø 125 / s 4,2 také včetně hrdla	FC6 FC6 FC6	Typ řešení č. 3: Otočena a vsunuta z jedné strany do konstrukce	EI 60-U/U EI 90-U/U EI 120-U/U
Zavěšený pohled	≥ 2 x 20 mm	Ø 32 / s 2,0 - Ø 125 / s 4,2	FC3	Přisazena ze spodní strany konstrukce	EI 90-U/U
Stěna ze sendvičových panelů	≥ 80 mm	Ø 32 / s 2,0 - Ø 125 / s 4,2	FC3	Přisazena z obou stran konstrukce	EI 90-U/U
Rehau Raupiano plus potrubí pro prostupy v úhlu 90°					
Lehká příčka	≥ 100 mm	Ø 40 / s 1,8 - Ø 200 / s 6,2*	FC6	Přisazena z obou stran konstrukce	EI 120-U/U
Lehká příčka	≥ 100 mm	Ø 40 / s 1,8 - Ø 125 / s 3,1	FC6	Částečně zapuštěna z obou stran konstrukce	EI 120-U/U
Lehká příčka	≥ 100 mm	Ø 32 - Ø 200 + izolace B-s3, d0 / d 6 – 19	FC6	Přisazena z obou stran konstrukce	EI 120-U/U
Lehká příčka	≥ 100 mm	Ø 32 - Ø 160 + izolace B-s3, d0 / d 6 – 32	FC6	Přisazena z obou stran konstrukce	EI 90-U/U
Šachtová příčka	≥ 2 x 20 mm	Ø 40 / s 1,8 - Ø 200 / s 6,2*	FC6	Typ řešení č. 1: Přisazena z jedné strany konstrukce	EI 90-U/U (ze strany manžety)
Šachtová příčka	≥ 2 x 20 mm	Ø 40 / s 1,8 - Ø 200 / s 6,2*	FC6	Typ řešení č. 2: Přisazena z obou stran konstrukce	EI 90-U/U
Zavěšený pohled	≥ 2 x 20 mm	Ø 40 / s 1,8 - Ø 200 / s 6,2*	FC6	Přisazena ze spodní strany konstrukce	EI 90-U/U

Požárně dělicí konstrukce	Tloušťka požárně dělicí konstrukce	Vnější průměr potrubí (Ø) / tloušťka stěny potrubí (s) + typ izolace / tloušťka (d) od – do (mm)	Typ manžety	Způsob osazení manžety	Požární odolnost
Rehau Raupiano plus potrubí pro prostupy v úhlu 90°					
Stěna ze sendvičových panelů	≥ 80 mm	Ø 40 / s 1,8 - Ø 200 / s 6,2*	FC6	Přisazena z obou stran konstrukce	EI 90-U/U
*Do průměru 125 mm lze aplikovat také na potrubí s hrdlem, ale pouze manžetou PROMASTOP®-FC6.					
Nicoll dBlue potrubí pro prostupy v úhlu 90°					
Lehká příčka	≥ 100 mm	Ø 50 / s 1,8 - Ø 125 / s 3,9	FC6	Přisazena z obou stran konstrukce	EI 120-U/U
Šachtová příčka	≥ 2 x 20 mm	Ø 50 / s 1,8 - Ø 125 / s 3,9	FC6	Typ řešení č. 1: Přisazena z jedné strany konstrukce	EI 90-U/U (ze strany manžety)
Šachtová příčka	≥ 2 x 20 mm	Ø 50 / s 1,8 - Ø 125 / s 3,9	FC6	Typ řešení č. 2: Přisazena z obou stran konstrukce	EI 90-U/U
Zavěšený podhled	≥ 2 x 20 mm	Ø 50 / s 1,8 - Ø 125 / s 3,9	FC6	Přisazena ze spodní strany konstrukce	EI 90-U/U
Stěna ze sendvičových panelů	≥ 80 mm	Ø 50 / s 1,8 - Ø 125 / s 3,9	FC6	Přisazena z obou stran konstrukce	EI 90-U/U
Na vyžádání jsou k dispozici také klasifikace pro následující typy potrubí: Girpi Friaphon, Girpi HTA-E, KeKelit Phonex AS, Wavin AS, Wavin SiTech+ a Marley Silent					

5. Další aplikace s manžetou PROMASTOP®-FC

Plastové kabelové chráničky:

Požárně ochranné manžety PROMASTOP®-FC3 nebo PROMASTOP®-FC6 lze použít požární utěsnění vstupů plastových tuhých nebo ohebných plastových chrániček z PVC-U nebo PE o průměru ≤ 50 mm, s kabely nebo bez kabelů, v lehkých příčkách, v masivních stěnách a v masivních stropěch dle specifikace v odstavci 2. Ve stěnách se manžety osazují z obou stran a ve stropě pouze ze spodní strany. Požární odolnost vstupů je EI 90-U/U.

Potrubní pošta:

Požárně ochranné manžety PROMASTOP®-FC3 nebo PROMASTOP®-FC6 lze použít požární utěsnění vstupů plastového potrubí pro potrubní pneumatickou poštu z PVC o průměru ≤ 110 mm včetně 2 ovládacích kabelů (průřez jádra 5 x 1,5 mm²), v lehkých příčkách, masivních stěnách a v masivních stropěch dle specifikace v odstavci 2. Ve stěnách se manžety osazují z obou stran a ve stropě pouze ze spodní strany. Požární odolnost vstupu ve stěnách je EI 45-U/U a ve stropě EI 90-U/U.

Flexibilní plastové hadice pro pneumatickou dopravu pelet:

Požárně ochranné manžety PROMASTOP®-FC3 nebo PROMASTOP®-FC6 lze použít pro prostupy flexibilních plastových hadic vyztužených drátem pro pneumatickou dopravu pelet (např. NOVIATOX standard nebo ekvivalentní výrobek) o průměru ≤ 60 mm, v masivních stěnách dle specifikace v odstavci 2. Manžeta je nutné osadit z obou stran stěny. Požární odolnost vstupu je EI 120-U/U.

6. Minimální odstupové vzdálenosti u požárně ochranné manžety PROMASTOP®-FC

Tabulka 5

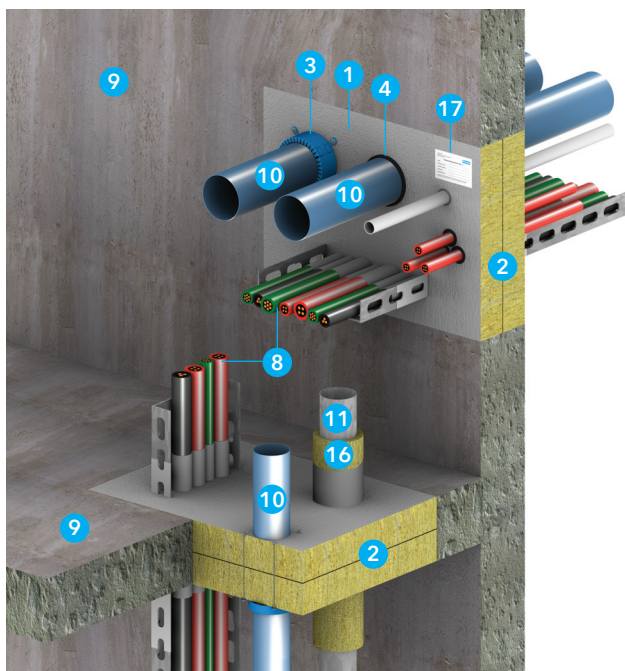
Pro odborné provedení prací je nutné zajistit dostatečný prostor. Z praktických důvodů proto doporučujeme dodržovat minimální vzdálenost 100 mm mezi instalacemi a ostěním otvoru a také mezi jednotlivými instalacemi. Pokud to situace na stavbě neumožní dodržet, jsou přípustné minimální vzdálenosti podle tabulky 5.

Tabulka 5 - odstupové vzdálenosti

Objekt	Minimální odstupová vzdálenost (mm)
PROMASTOP®-FC - PROMASTOP®-FC	0*
PROMASTOP®-FC - PROMASTOP®-W	0
PROMASTOP®-FC – hořlavá izolace	0
PROMASTOP®-FC – nehořlavá izolace	0
PROMASTOP®-FC – kabel, kabelová trasa	0**
PROMASTOP®-FC - PROMASTOP®-B	20
PROMASTOP®-FC - kanál z desek PROMATECT®	0
PROMASTOP®-FC – PROMASEAL®-A	0
PROMASTOP®-FC - PROMASEAL®-AG	0
V ostatních případech	100

*.....s výjimkou u stěny ze sendvičových panelů (zde činí minimální odstup 70 mm)

**.....s výjimkou měkké deskové přepážky (zde činí minimální odstup 20 mm)



Technické údaje

- 1 PROMASTOP®-CC - požárně ochranná nátěrová hmota
- 2 desky z minerální vlny dle tabulky 1
- 3 PROMASTOP®-FC - požárně ochranná manžeta
- 4 PROMASTOP®-W - požárně ochranný pás
- 5 PROMASEAL®-AG - požárně ochranný tmel
- 6 PROMASEAL®-A - požárně ochranný tmel
- 7 PROMASTOP®-IM CJ21 - požárně ochranná kabelová průchodka
- 8 kabely, kabelové svazky, kabelové chráničky, kabelové žlaby a lávky
- 9 požárně dělicí konstrukce
- 10 plastové potrubí
- 11 potrubí ocelové, měděné nebo jejich ekvivalent
- 12 kompozitní potrubí (plastové s hliníkovým jádrem)
- 13 závitové tyče (M6 nebo M8), spirálový vrut PROMAFIX, pružinová sklopná kotva
- 14 výplň z minerální vlny, objemová hmotnost $\geq 40 \text{ kg/m}^3$
- 15 hořlavá izolace potrubí
- 16 nehořlavá izolace potrubí
- 17 identifikační štítek

Úřední doklad: ETA-16/0523, IBS CR 316100407-A-en, IBS CR 13061206-A-Rev1, IBS CR 1317020305-A-Rev1.

Hodnota požární odolnosti dle ČSN EN 13501-2

Požární odolnosti slepých přepážek bez instalací jsou uvedeny v tabulce 2 a 3.

Požární odolnosti vstupů jednotlivých instalací jsou uvedeny dále. Požární odolnost konkrétní kombinované přepážky je vždy odvozena podle nejnižší požární odolnosti.

Výhody na první pohled

- velikost přepážky až 3,0 m² ve stěnách a stropích
- odolnost proti vlhkosti
- možná dodatečná úprava nátěrovými hmotami nebo barvami z estetických důvodů nebo pro zajištění ochrany před vlivem prostředí

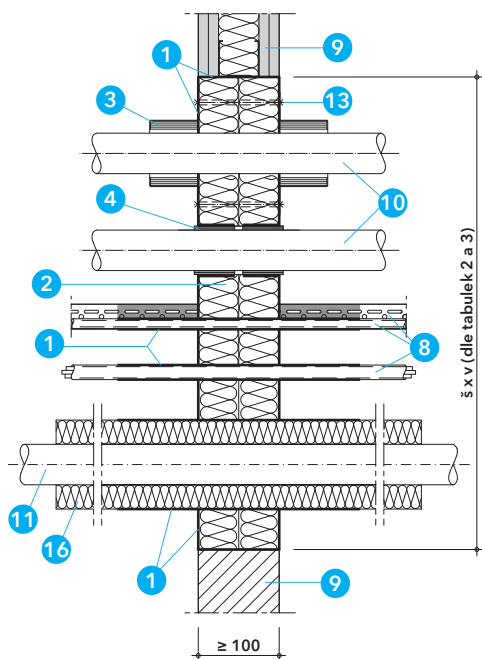
1. Montážní postup

- u lehké příčky uzavřít ostění otvoru podle detailu D
- v závislosti na požadované požární odolnosti použít příslušný počet a tloušťku desek z minerální vlny podle tabulek 1 a 2
- vzdálenost mezi deskami z minerální vlny u dvouvrstvého provedení: 0 - 170 mm (podle typu požárně dělicí konstrukce)
- vnější plochy desek z minerální vlny a všechny jejich řezné hrany (i v místě spojů desek) opatřit vrstvou požárně ochranného nátěru PROMASTOP®-CC v tloušťce 1 mm v suchém stavu; vnitřní plochy desek mohou zůstat bez nátěru
- spotřeba PROMASTOP®-CC je cca 2,0 kg/m² pro dosažení uvedené tloušťky
- zbývající mezery a spáry vyplnit minerální vlnou a plochu uzavřít vrstvou nátěru, případně mezery vyplnit tmelem PROMASEAL®-AG
- přesahy stěrkové hmoty na okolní stěnu nebo strop nejsou nutné
- přepážku ve stropní konstrukci zabezpečit proti proslápnutí
- připravit identifikační štítek

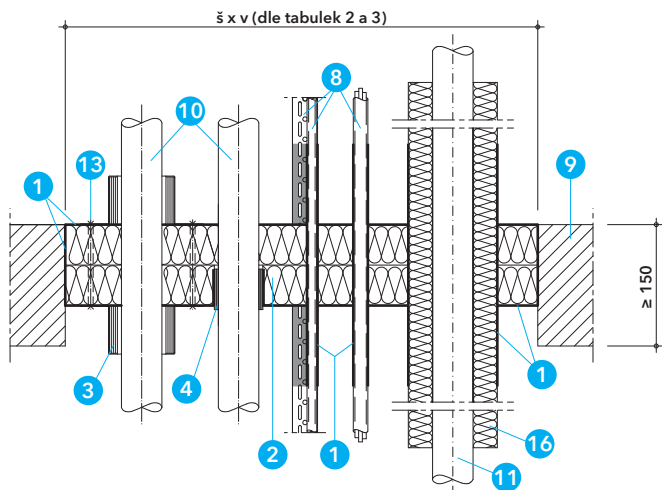
Detaily A a B

Kombinovaná měkká desková přepážka PROMASTOP®-CC může být osazena v masivních stěnách a stropích, jakož i v lehkých příčkách podle detailu E a v některých případech i v dalších stavebních konstrukcích podle detailu F. Je možná kombinace s požárně ochrannými kabelovými průchodkami PROMASTOP®-IM CJ21, požárně ochranným tmelem PROMASEAL®-AG, požárně ochranným pásem PROMASTOP®-W a požárně ochrannými manžetami PROMASTOP®-FC.

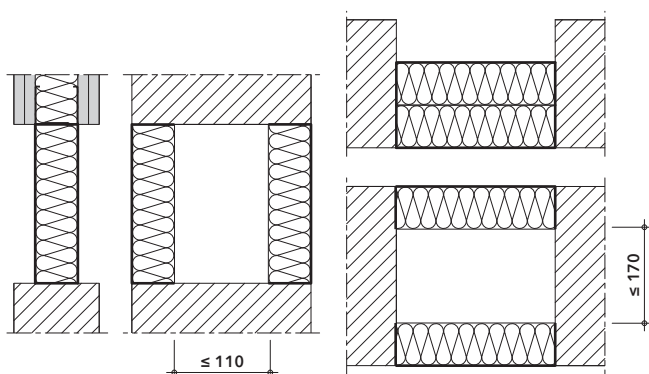
Maximální povolené rozměry kombinovaných přepážek PROMASTOP®-CC jsou odvozeny od zkoušených rozměrů slepých přepážek bez instalací podle tabulek 2 a 3.



Detail A - kombinovaná přepážka PROMASTOP®-CC ve stěnách



Detail B - kombinovaná přepážka PROMASTOP®-CC ve stropích



Detail C - umístění desek z minerální vlny v normových nebo odvozených požárně dělicích konstrukcích

Tabulka 1 - vlastnosti desek z minerální vlny

Charakteristika	Specifikace
Třída reakce na oheň podle ČSN EN 13 501-1	A1
Bod tání	≥ 1000 °C
Objemová hmotnost	≥ 140 kg/m ³
Tloušťka	podle tabulky 2

Prostupujícími instalacemi mohou být kabely, kabelové svazky, kabelové chráničky, kabelové žlaby a lávky, plastová, kompozitní a kovová potrubí podle konkrétních specifikací uvedených dále.

Výsledky zkoušek s konfigurací uspořádání konců potrubí U/U pokrývají také U/C, C/U a C/C. Výsledky zkoušek s konfigurací uspořádání konců potrubí U/C pokrývají také C/U a C/C.

Detail C

Kombinovaná měkká desková přepážka PROMASTOP®-CC v normových nebo odvozených požárně dělicích konstrukcích podle detailu E může být tvořena jednou nebo dvěma deskami z minerální vlny. U přepážek tvořených dvěma deskami o tloušťce ≥ 50 mm a vestavěných do masivní konstrukce s tloušťkou > 100 mm, může být každá deska zvlášť zarovnána s opačným lícem konstrukce, přičemž šířka mezery mezi nimi musí být v masivní stěně ≤ 110 mm a v masivním stropě ≤ 170 mm. V lehké příčce musí tloušťka přepážky odpovídat tloušťce příčky, pouze u přepážky z jedné desky stačí, když tloušťka přepážky odpovídá výšce použitého kovového profilu příčky, aby ho z vnější strany zakryla. Ostění otvoru musí být uzavřeno podle variant v detailu D. U ostatních schválených konstrukcí podle detailu F musí být přepážka tvořena dvěma deskami z minerální vlny o tloušťce ≥ 50 mm a je nutné dodržet uvedené provedení ostění otvoru. Vlastnosti desek musí odpovídat tabulce 1.

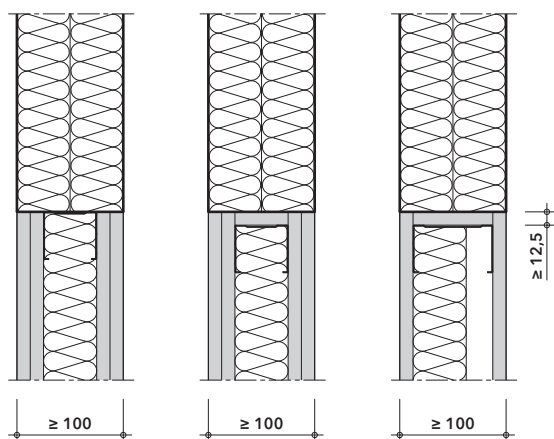
Tabulka 1

V tabulce 1 jsou uvedeny požadované vlastnosti desek z minerální vlny.

Detail D

U lehkých příček je nutné podle detailu E uzavřít ostění otvoru následujícími způsoby:

- po celém obvodu otvoru kovovými profily ≥ 0,6 mm (skladba příčky odpovídá standardní normové zkoušené konstrukci)
- po celém obvodu otvoru kovovými profily ≥ 0,6 mm a deskami použitých pro opláštění příčky; počet vrstev desek a tloušťka desek je libovolná (skladba příčky odpovídá standardní normové zkoušené konstrukci)
- po celém obvodu otvoru kovovými profily ≥ 0,6 mm a deskami použitých pro opláštění příčky; počet vrstev a tloušťka desek stejná jako opláštění v daném systému příčky, avšak minimálně jedna vrstva desek s tloušťkou ≥ 12,5 mm (skladba příčky neodpovídá zkoušené normové konstrukci - menší počet nebo tloušťka desek).



Detail D - provedení ostění otvoru v lehké příčce

2. Oblast použití

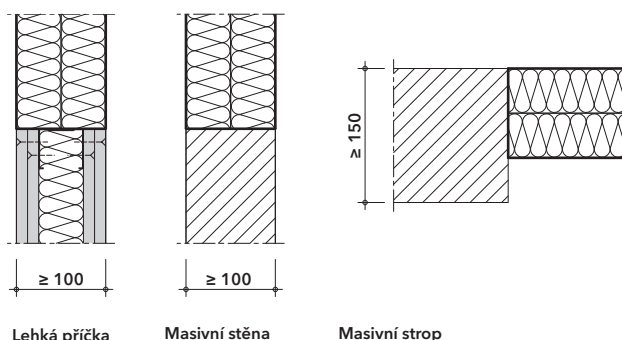
2.1 Normové a odvozené požárně dělicí konstrukce

Detail E

Výsledky zkoušek v normových pružných a tuhých podpěrných stěnových konstrukcích a v normových tuhých stropních podpěrných konstrukcích je možné aplikovat i na ostatní konstrukce dle následujících zásad.

Lehká příčka

Lehká příčka musí mít tloušťku ≥ 100 mm a musí být tvořena nosnou konstrukcí, z dřevěných nebo kovových profilů, z obou stran obloženou nejméně dvěma vrstvami požárně ochranných desek o tloušťce ≥ 12,5 mm. Ostění otvoru musí být po obvodu uzavřeno kovovými profily s tloušťkou stěny ≥ 0,6 mm. U příček klasifikovaných podle ČSN EN 13501-2 s menším počtem vrstev desek nebo s menší tloušť-



Detail E - normové a odvozené požárně dělicí konstrukce

Tabulka 2

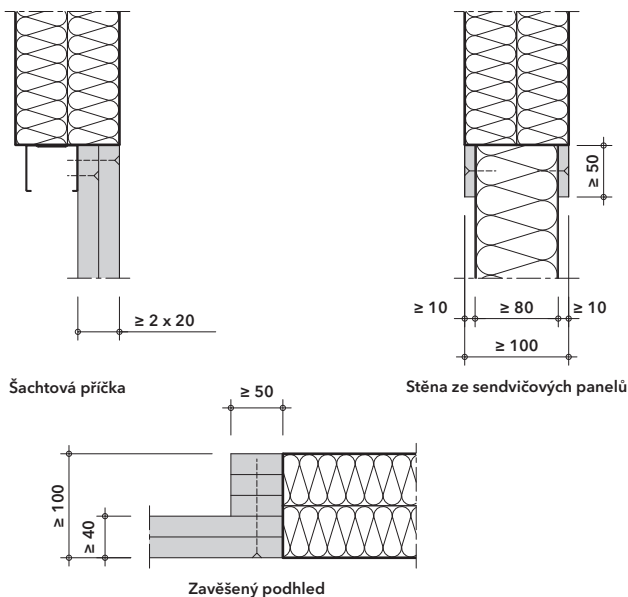
V tabulce 2 jsou uvedeny maximální rozměry a požární odolnosti odzkoušených slepých přepážek bez instalací v normových a odvozených požárně dělicích konstrukcích. V masivním stropě lze délky přepážek zvětšit za předpokladu, že poměr délky obvodu přepážky ku ploše přepážky nebude menší než u zkoušeného rozměru v tabulce 2. Při určité maximální šířce přepážky může být navíc délka přepážky ve stropě libovolná (viz poznámka pod tabulkou). Rozměry kombinovaných přepážek s různými typy instalací jsou odvozeny z těchto rozměrů.

Tabulka 2 - maximální rozměry a požární odolnosti slepých přepážek v normových nebo odvozených požárně dělicích konstrukcích

Požárně dělicí konstrukce	Tloušťka přepážek PROMASTOP®-CC / rozměry (š x v) a požární odolnost		
	1 x 50 mm	1 x 80 mm	2 x 50 mm
Lehká příčka ≥ 100 mm	≤ 1000 x 3000 mm* / EI 60		
Masivní stěna ≥ 100 mm			
Masivní strop ≥ 150 mm			
	≤ 600 x 2900 mm** / EI 60	≤ 1000 x 3000 mm* / EI 120	

* při šířce přepážky ve stropě ≤ 750 mm může být délka přepážky libovolná

** při šířce přepážky ve stropě ≤ 497 mm může být délka přepážky libovolná



Detail F - ostatní schválené požárně dělicí konstrukce

Tabulka 3

V tabulce 3 jsou uvedeny maximální rozměry a požární odolnosti slepých měkkých deskových přepážek PROMASTOP®-CC, o tloušťce 2 x 50 mm, v ostatních schválených požárně dělicích konstrukcích. Rozměry kombinovaných přepážek s různými typy instalací jsou odvozeny z těchto rozměrů.

Tabulka 3 - maximální rozměry a požární odolnosti slepých přepážek v ostatních schválených požárně dělicích konstrukcích

Požárně dělicí konstrukce	Rozměry přepážky PROMASTOP®-CC 2 x 50 mm	Požární odolnost
Šachtová příčka ≥ 2 x 20 mm	≤ 600 x 1000 mm	EI 90
Stěna ze sendvičových panelů PFLAUM FO-010-10-80/1000 (ArcelorMittal Pflaum) ≥ 80 mm	≤ 1000 x 2000 mm	EI 120
Zavěšený pohled ≥ 2x20 mm	≤ 600 x 1000 mm	EI 90

kou desek, je nutné provést uzavření ostění otvoru pomocí nosných profilů i desek ve stejné skladbě jako je provedeno opláštění dané příčky, avšak minimálně deskou o tloušťce 12,5 mm. U příček s dřevěnou nosnou konstrukcí musí být dodržena minimální vzdálenost 100 mm dřevěného prvku od požární přepážky a mezera mezi nimi musí být vyplněna materiálem třídy reakce na oheň A1 nebo A2 podle ČSN EN 13501-1.

Masivní stěna

Masivní stěna musí mít tloušťku ≥ 100 mm a objemovou hmotnost ≥ 450 kg/m³. Výsledky zkoušek dosažené u standardní normové masivní konstrukce jsou platné i pro stěny z betonu nebo zdiva se stejnou nebo větší tloušťkou a objemovou hmotností. Výsledky zkoušek pro lehké příčky jsou platné i pro masivní stěny s větší tloušťkou a objemovou hmotností než u zkoušené konstrukce.

Masivní strop

Masivní strop musí mít tloušťku ≥ 150 mm a objemovou hmotnost ≥ 650 kg/m³.

Požárně dělicí konstrukce musí být klasifikovány podle ČSN EN 13501-2 pro požadovanou požární odolnost a musí splňovat následující parametry

2.2 Ostatní schválené požárně dělicí konstrukce

Detail F

Prostupy některých instalací v měkké deskové přepážce PROMASTOP®-CC byly také odzkoušeny a schváleny v níže uvedených požárně dělicích konstrukcích. Takové případy jsou přesně specifikovány v tomto katalogovém listu u jednotlivých instalací a je pro ně nutné dodržet následující zásady.

Šachtová příčka

Šachtová příčka musí být tvořena nosnou konstrukcí z kovových profilů s tloušťkou stěny ≥ 0,6 mm s jednostranným obložení, které je tvořeno nejméně dvěma vrstvami požárně ochranných desek, jejichž celková tloušťka je ≥ 30 až ≥ 50 mm podle požadavku na požární odolnost. Otvor pro přepážku musí být olemován rámem ze stejných kovových profilů.

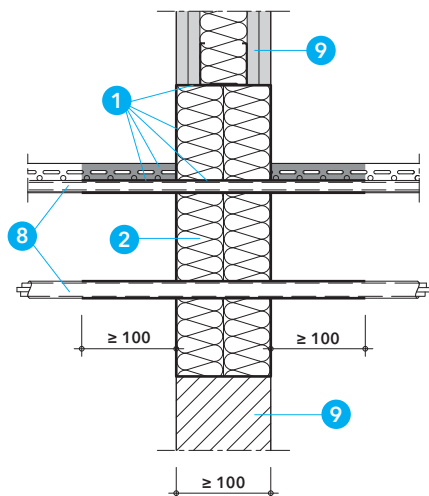
Stěna ze sendvičových panelů

Stěna ze sendvičových panelů ArcelorMittal Pflaum, typ FO-010-10-80/1000, tvořených dvěma ocelovými plechy a minerální vlnou, musí mít tloušťku ≥ 80 mm, přičemž z obou stran stěny po celém obvodu otvoru musí být konstrukce zesílena na tloušťku ≥ 100 mm pomocí orámování z požárně ochranných desek PROMATECT®-100, tloušťky ≥ 10 mm a šířky ≥ 50 mm. Desky jsou k panelu připevněny pomocí ocelových samořezných šroubů s osovou vzdáleností ≤ 200 mm.

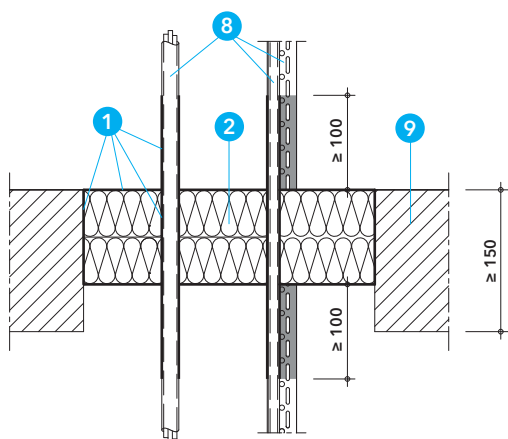
Zavěšený pohled

Celková tloušťka desek zavěšeného pohledu musí být ≥ 40 mm a musí sestávat nejméně ze dvou vrstev. Po celém obvodu otvoru musí být konstrukce zesílena na tloušťku ≥ 100 mm pomocí orámování z požárně ochranných o šířce ≥ 50 mm. Rám musí být sešroubován s deskami pohledu pomocí vrutů 4 x 100 mm s osovou vzdáleností ≤ 250 mm.

3. Prostupy elektroinstalací s nátěrem PROMASTOP®-CC



Detail G - prostupy elektroinstalací s nátěrem PROMASTOP®-CC ve stěnách¹⁾



Detail H - prostupy elektroinstalací s nátěrem PROMASTOP®-CC ve stropěch¹⁾

Detaily G a H

Kombinovanou měkkou deskovou přepážkou PROMASTOP®-CC ve stěnách¹⁾ a stropěch¹⁾ mohou procházet jednotlivé kabely, kabelové svazky, kabelové chráničky včetně kabelových žlabů nebo lávek, opatřené na obou stranách přepážky nátěrem PROMASTOP®-CC podle tabulky 4.

Tabulka 4

Jak je patrné z tabulky 4, kabely skupiny 1 až 5 a kabelové trasy je nutné opatřit nátěrem o tloušťce suché vrstvy 1 mm v délce 100 mm obou líců přepážky. Kabely skupiny 6, resp. malé instalační chráničky, je nutné opatřit nátěrem ve stejné délce o tloušťce suché vrstvy 3 mm.

Tabulka 4 - tloušťka, spotřeba a délka nátěru PROMASTOP®-CC

Typ elektroinstalace	Tloušťka suché vrstvy	Tloušťka mokré vrstvy	Spotřeba	Délka nátěru
Skupina kabelů 1 - 5	1 mm	cca 1,4 mm	cca 2,0 kg/m ²	100 mm
Kabelová žlabky a lávky				
Skupina kabelů 6	3 mm	cca 4,2 mm	cca 6,0 kg/m ²	

Kabely, kabelové svazky, kabelové žlabky nebo lávky musí být zavěšeny nebo podepřeny ve vzdálenosti ≤ 250 mm od obou líců stěny nebo od horního líce stropní konstrukce.

Tabulka 5

V tabulce 5 jsou uvedeny požární odolnosti pro jednotlivé skupiny kabelů podle provedení a orientace přepážky.

Dodatečné protažení kabelů měkkou deskovou přepážkou je možné za předpokladu dodržení tohoto katalogového listu.

Kouřotěsnost podle ČSN EN 1634-3:2004

Měkká desková přepážka PROMASTOP®-CC se standardní sestavou kabelů podle ČSN EN 1366-3:2009 (skupiny kabelů 1 - 6) a nátěrem PROMASTOP®-CC byla odzkoušena na kouřotěsnost podle ČSN EN 1634-3:2004. Podrobnější informace sdělí na vyžádání naše technické oddělení.

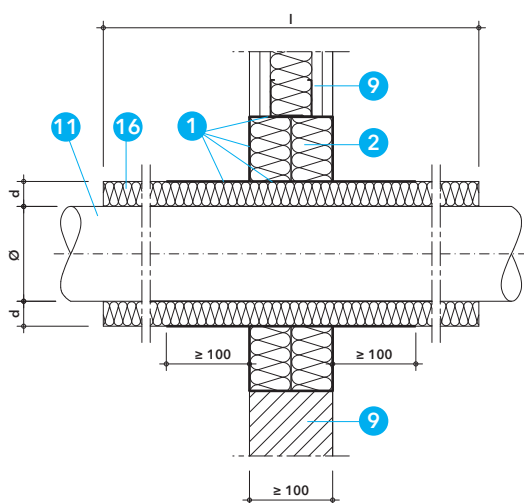
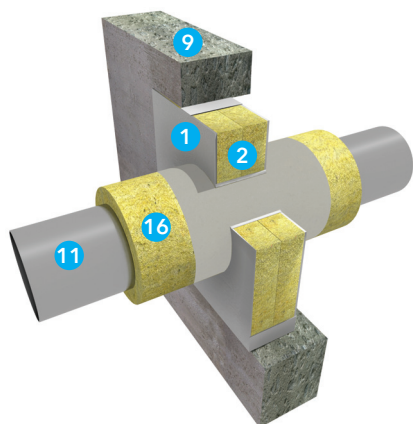
Tabulka 5 - klasifikace přepážky PROMASTOP®-CC s prostupy elektroinstalací s nátěrem PROMASTOP®-CC

Typ elektroinstalace	Požární odolnost podle provedení a orientace přepážky PROMASTOP®-CC					
	1 x 50 mm		1 x 80 mm		2 x 50 mm	
	Stěna ¹⁾	Strop ¹⁾	Stěna ¹⁾	Strop ¹⁾	Stěna ¹⁾	Strop ¹⁾
SK 1: Opláštěvané typy kabelů $\phi \leq 21$ mm	EI 60	EI 90	EI 90	EI 90	EI 120	EI 120
SK 2: Opláštěvané typy kabelů $\phi \leq 50$ mm	EI 60	EI 60	EI 60	EI 90	EI 90	EI 90
SK 3: Opláštěvané typy kabelů $\phi \leq 80$ mm	EI 60	EI 60	EI 60	EI 90	EI 90	EI 90
SK 4: Kabelové svazky $\phi \leq 100$ mm	EI 60	EI 90	EI 90	EI 90	EI 120	EI 120
SK 5: Neoppláštěvané typy kabelů $\phi \leq 24$ mm	EI 45	EI 60	EI 60	EI 60	EI 90	EI 90
SK 6: Instalační chránička z oceli, mědi nebo plastu $\phi \leq 16$ mm	EI 45-U/C	EI 45-U/C	EI 60-U/C	EI 60-U/C	EI 90-U/C	EI 90-U/C

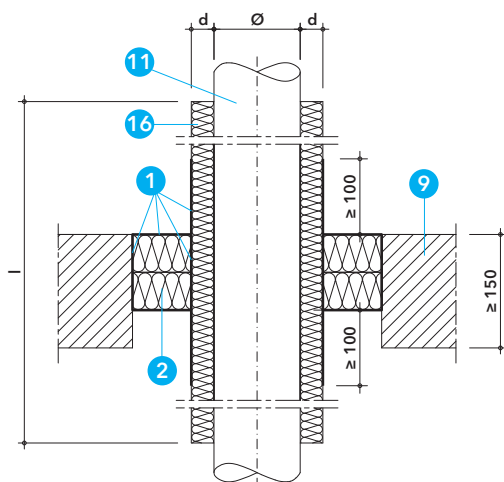
SK. Skupina kabelů podle ČSN EN 1366-3:2009

¹⁾... Normové nebo odvozené požární dělicí konstrukce podle detailu E.

4. Prostupy kovových potrubí s nehořlavou izolací a nátěrem PROMASTOP®-CC



Detail I - vstup kovového potrubí přepážkou PROMASTOP®-CC ve stěnách¹⁾



Detail J - vstup kovového potrubí přepážkou PROMASTOP®-CC ve stropěch¹⁾

Detaily I a J

Měkkou deskovou přepážkou PROMASTOP®-CC ve stěnách¹⁾ a stropěch¹⁾ mohou prostupovat kovová potrubí (ocelová, měděná nebo jejich ekvivalent) opatřená v místě prostupu nehořlavou izolací z minerální vlny. Požadované vlastnosti, objemová hmotnost, tloušťka, délka a konfigurace izolace jsou specifikovány dále pro konkrétní typ a průměr potrubí.

Izolace potrubí se provádí v konfiguraci LS, LI, CS nebo CI podle EN 1366-3. Lokální izolace LS nebo LI musí být umístěna v požadované délce uprostřed požárně dělicí konstrukce, resp. měkké deskové přepážky, a musí být upevněna ocelovým drátem tloušťky $\geq 0,6$ mm. Délku izolace je nutné odečíst z grafů 1 a 2.

Nátěr PROMASTOP®-CC je nutné aplikovat na izolaci potrubí v místě přepážky do vzdálenosti ≥ 100 mm od obou líců přepážky a v tloušťce 1 mm v suchém stavu. K vyplnění prstencové mezery kolem izolovaného potrubí o šířce ≤ 10 mm je možné použít minerální vlnu o objemové hmotnosti ≥ 40 kg/m³, s teplotou tání ≥ 1000 °C, třídy reakce na oheň A1 podle ČSN EN 13501-1, kterou je nutné z vnější stran uzavřít nátěrem PROMASTOP®-CC, popř. akrylátovým tmelem PROMASEAL®-A. Izolovaná kovová potrubí mohou procházet nosnou konstrukcí také šikmo pod úhlem 90° až 45°.

Potrubí musí být zavěšeno nebo podepřeno ve vzdálenosti ≤ 250 mm od obou líců stěny nebo od horního líce stropní konstrukce.

4.1 Ocelové potrubí

Výsledky zkoušek a klasifikace pro ocelové potrubí podle tabulky 6 platí také pro kovové potrubí s nižší tepelnou vodivostí $\lambda \leq 58 \text{ W/m.K}$ a teplotou tání $\geq 1100 \text{ °C}$ (např. nerezová ocel, litina, slitina niklu (NiCr, NiMo, NiCu)).

Ocelové potrubí musí být v místě prostupu opatřené izolací z minerální vlny podle specifikace v tabulce 7 a diagramu 1.

Tabulka 6 - klasifikace prostupů ocelového potrubí

Ocelové potrubí s nehořlavou izolací	Provedení a orientace přepážky PROMASTOP®-CC					
	1 x 50 mm		1 x 80 mm		2 x 50 mm	
	Stěna ¹⁾	Strop ¹⁾	Stěna ¹⁾	Strop ¹⁾	Stěna ¹⁾	Strop ¹⁾
Vnější průměr potrubí Ø (mm)	17 - 114		17 - 114		17 - 220	
Tloušťka stěny potrubí s (mm)	2,0 - 14,2		2,0 - 14,2		2,0 - 14,2	
Požární odolnost	EI 60-U/C		EI 90-U/C		EI 90-U/C	

1).....Normové nebo odvozené požární dělicí konstrukce podle detailu E.

Tabulka 7 - požadavky na izolaci ocelového potrubí

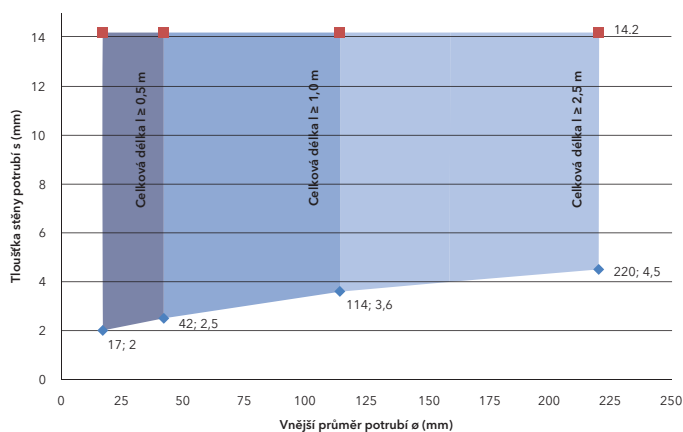
Charakteristika	Specifikace
Minerální vlna	Bod tání $\geq 1000 \text{ °C}$, třída reakce na oheň minimálně A2 _L -s1, d0 nebo A2-s1, d0, podle ČSN EN 13501-1
Objemová hmotnost	≥ 40 až 150 kg/m^3
Tloušťka (d)	≥ 30 až 100 mm
Konfigurace	LS, LI, CS nebo CI
Délka (l)	podle diagramu 1

Poznámka: K potrubí musí být izolace fixována ocelovým drátem tloušťky $\geq 0,6 \text{ mm}$.

Diagram 1

V zobrazeném diagramu jsou zobrazeny příslušné celkové délky izolace v závislosti na průměru potrubí a tloušťce stěny potrubí.

Diagram 1 - minimální délka izolace pro ocelové potrubí



4.2 Měděné potrubí

Výsledky zkoušek a klasifikace pro měděné potrubí podle tabulky 8 platí také pro ocelové potrubí nebo pro kovové potrubí s nižší tepelnou vodivostí $\lambda \leq 380 \text{ W/m.K}$ a teplotou tání $\geq 1083 \text{ °C}$ (např. nerezová ocel, litina, slitina niklu (NiCr, NiMo, NiCu)).

Měděné potrubí musí být v místě prostupu opatřené izolací z minerální vlny podle specifikace v tabulce 9 a diagramu 2.

Tabulka 8 - klasifikace prostupů měděného potrubí

Měděné potrubí s nehořlavou izolací	Provedení a orientace přepážky PROMASTOP®-CC					
	1 x 50 mm		1 x 80 mm		2 x 50 mm	
	Stěna ¹⁾	Strop ¹⁾	Stěna ¹⁾	Strop ¹⁾	Stěna ¹⁾	Strop ¹⁾
Vnější průměr potrubí Ø (mm)	18 - 88,9		18 - 88,9		18 - 88,9	
Tloušťka stěny potrubí s (mm)	1,0 - 14,2		1,0 - 14,2		1,0 - 14,2	
Požární odolnost	EI 60-U/C		EI 90-U/C		EI 90-U/C	

1).....Normové nebo odvozené požární dělicí konstrukce podle detailu E.

Tabulka 9 - požadavky na izolaci měděného potrubí

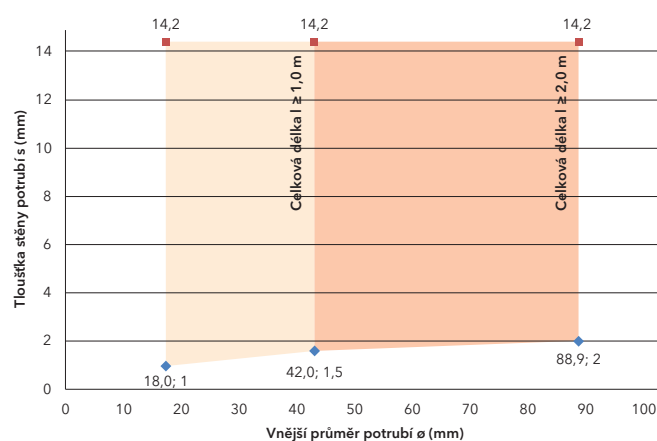
Charakteristika	Specifikace
Minerální vlna	Bod tání $\geq 1000 \text{ °C}$, třída reakce na oheň minimálně A2 _L -s1, d0 nebo A2-s1, d0, podle ČSN EN 13501-1
Objemová hmotnost	≥ 40 až 150 kg/m^3
Tloušťka (d)	≥ 30 až 100 mm
Konfigurace	LS, LI, CS nebo CI
Délka (l)	podle diagramu 2

Poznámka: K potrubí musí být izolace fixována ocelovým drátem tloušťky $\geq 0,6 \text{ mm}$.

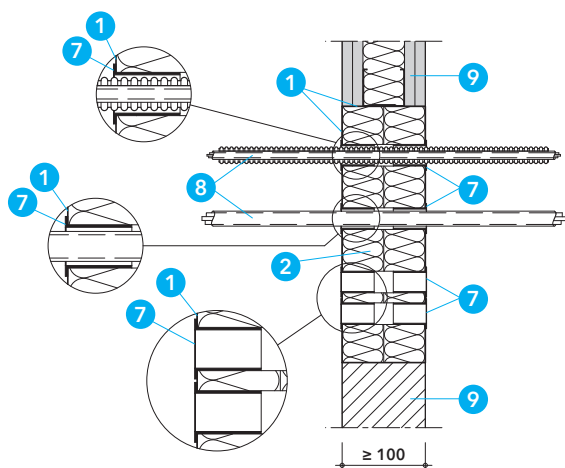
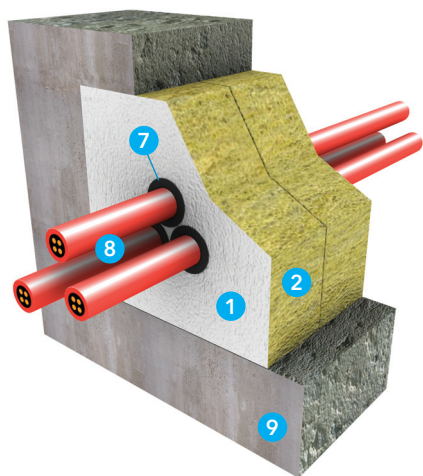
Diagram 2

V zobrazeném diagramu jsou zobrazeny příslušné celkové délky izolace v závislosti na průměru potrubí a tloušťce stěny potrubí.

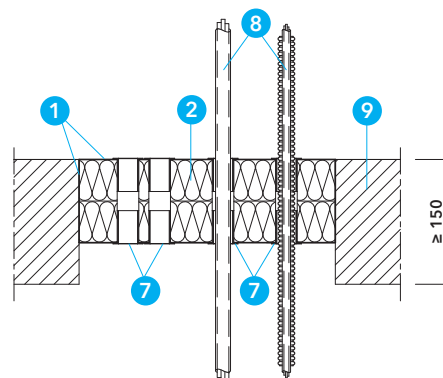
Diagram 2 - minimální délka izolace pro měděné potrubí



5. Prostupy kabelů s požárně ochrannou kabelovou průchodkou PROMASTOP®-IM CJ21



Detail K - prostupy elektroinstalací s průchodkou PROMASTOP®-IM CJ21 ve stěnách¹⁾



Detail L - prostupy elektroinstalací s průchodkou PROMASTOP®-IM CJ21 ve stropěch¹⁾

Tabulka 10

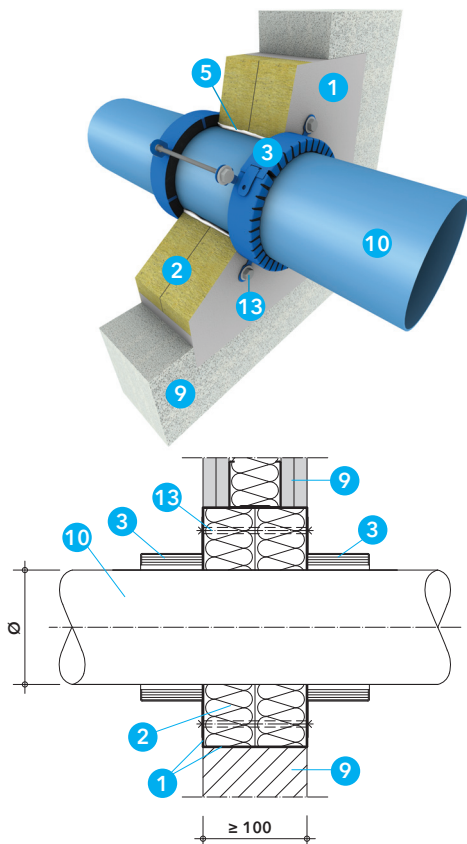
Tabulka 10 uvádí dosažené požární odolnosti těsnění prostupů elektroinstalací pomocí kabelové průchodky PROMASTOP®-IM CJ21 v měkké deskové přepážce PROMASTOP®-CC podle typu elektroinstalace, provedení a orientace přepážky.

Tabulka 10 - klasifikace prostupů elektroinstalací s požárně ochrannou kabelovou průchodkou PROMASTOP®-IM CJ21

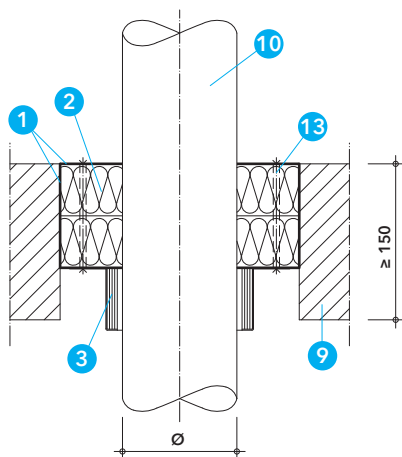
Typ elektroinstalace	Požární odolnost podle provedení a orientace přepážky PROMASTOP®-CC					
	1 x 50 mm		1 x 80 mm		2 x 50 mm	
	Stěna ¹⁾	Strop ¹⁾	Stěna ¹⁾	Strop ¹⁾	Stěna ¹⁾	Strop ¹⁾
Opláštěvané typy kabelů $\phi \leq 21$ mm	EI 60	EI 60	EI 90	EI 90	EI 90	EI 90
Ohebné nebo tuhé plastové kabelové chráničky, s kabely nebo bez kabelů, $\phi \leq 21$ mm	EI 60-U/U	EI 60-U/U	EI 90-U/U	EI 90-U/U	EI 90-U/U	EI 90-U/U
Způsob montáže průchodky	z jedné libovolné strany	shora	z obou stran	z obou stran	z obou stran	z obou stran

¹⁾..... Normové nebo odvozené požární dělicí konstrukce podle detailu E.

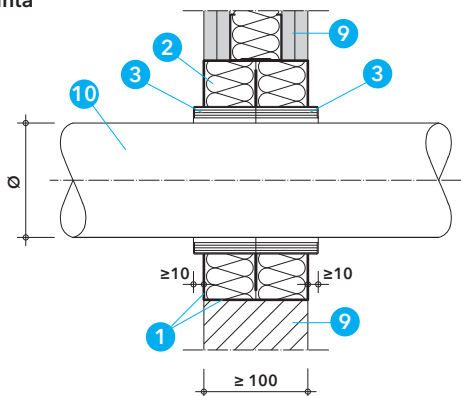
6. Prostupy plastových potrubí s požárně ochrannou manžetou PROMASTOP®-FC



Detail M - vstup plastového potrubí ve stěnách²⁾ - přisazená varianta



Detail N - vstup plastového potrubí ve stropěch²⁾ - přisazená varianta



Detail O - vstup plastového potrubí ve stěnách²⁾ - zapuštěná varianta

Aktualizace k 1. 6. 2020

Detaily M, N, O a P

Měkkou deskovou přepážkou PROMASTOP®-CC mohou prostupovat plastová potrubí při použití požárně ochranných manžet PROMASTOP®-FC3 nebo PROMASTOP®-FC6. V normových nebo odvozených požárně dělicích konstrukcích podle detailu E může být tloušťka přepážky libovolná podle schválených variant a podle požadavku na požární odolnost. V ostatních schválených požárně dělicích konstrukcích podle detailu F je nutné dodržet tloušťku měkké deskové přepážky $\geq 2 \times 50$ mm.

Manžety PROMASTOP®-FC3 a PROMASTOP®-FC6 jsou vhodné pro přisazenou montáž (manžeta je přisazena k líci měkké deskové přepážky) i zapuštěnou montáž. Zapuštěnou montáž je možné provést pouze u přepážky s tloušťkou $\geq 2 \times 50$ mm. Manžetu nelze zapustit celou, minimálně 10 mm výšky manžety musí zůstat vně přepážky. Z tohoto důvodu je vhodné pro zapuštěnou montáž použít manžetu PROMASTOP®-FC6, která má výšku 60 mm a stačí ji fixovat pouze pomocí úchytek vsazených mezi deskami z minerální vlny. Ve stropě je však doporučeno použít i připevňovací prostředky podle tabulky 11.

Ve stěnách se manžety osazují z obou stran, ve stropěch se připevňují pouze ze spodní strany. V případě přisazené montáže je možné osadit více manžet bez vzájemného odstupu.

Manžety PROMASTOP®-FC jsou vhodné pro všechna běžná i speciální plastová potrubí podle specifikace v tabulce 12. Všechny typy potrubí mohou být v místě prostupu opatřeny akustickou pěnovou PE izolací tloušťky ≤ 5 mm a třídy reakce na oheň E podle ČSN EN 13501-1, s konfigurací LS, LI, CS nebo CI.

Klasifikace podle tabulky 12 obsahuje odzkoušené uspořádání konců potrubí U/U, které pokrývá i ostatní varianty.

Manžetu PROMASTOP®-FC3 lze ve všech schválených řešeních nahradit manžetou PROMASTOP®-FC6, ne však naopak.

Tabulka 11

V tabulce 11 jsou uvedeny možnosti připevnění manžet PROMASTOP®-FC do měkké deskové přepážky v závislosti na tloušťce desek z minerální vlny.

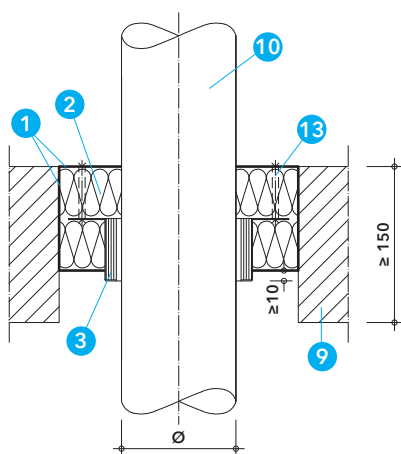
Tabulka 11 - připevnění manžet PROMASTOP®-FC do měkké deskové přepážky

Tloušťka desek z minerální vlny	Závitové tyče M6/M8*	Spirálový vrut PROMAFIX, délka ≥ 65 mm**	Pružinová sklopná kotva M4*	Zapuštěná montáž***
2 x 50 mm	✓	✓	✓	✓
1 x 80 mm	✓	x	x	x
1 x 50 mm	✓	x	x	x

*..... Manžetu stačí připevnit pomocí každého druhého úchyty, žádné dva sousední úchyty však nesmí zůstat nepřipevněné

**..... K připevnění manžety je třeba využít všechny úchyty

*** .. Manžeta je fixována pouze pomocí úchyty vsazených mezi deskami z minerální vlny



Prstencová mezeru kolem potrubí

Prstencovou mezeru mezi potrubím a deskami z minerální vlny o šířce ≤ 16 mm je možné vyplnit minerální vlnou (třídy reakce na oheň A1 podle EN 13501-1 a s teplotou tání ≥ 1000 °C) a z obou stran uzavřít požárně ochranným nátěrem PROMASTOP®-CC v tloušťce ≥ 1 mm nebo požárně ochranným tmelem PROMASEAL®-A do hloubky ≥ 5 mm.

Detail P - prostup plastového potrubí ve stropě²⁾ - zapuštěná varianta

Tabulka 12

Tabulka 12 uvádí dosažené požární odolnosti prostupů plastových potrubí s požárně ochrannými manžetami PROMASTOP®-FC v měkké deskové přepážce PROMASTOP®-CC podle typu a rozměru potrubí, orientace a provedení deskové přepážky.

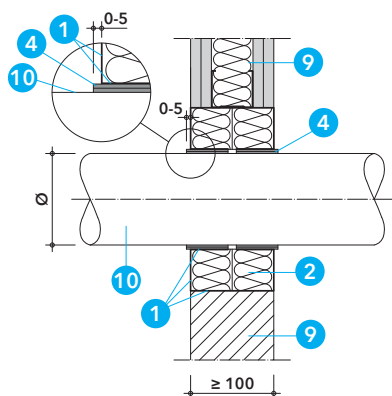
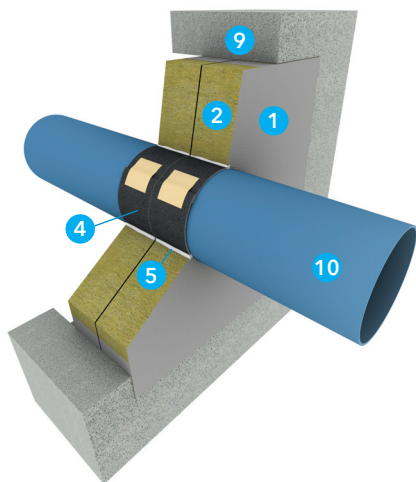
Tabulka 12 - klasifikace prostupů plastových potrubí s manžetami PROMASTOP®-FC v měkké deskové přepážce PROMASTOP®-CC

Tloušťka přepážky (mm)	Požárně dělící konstrukce stěna ²⁾ /strop ²⁾	Vnější průměr potrubí (Ø) /tloušťka stěny potrubí (s) od – do/ + typ izolace / tloušťka (d) (mm)	Typ manžety	Požární odolnost
PE-HD, ABS, SAN a PVC potrubí				
1 x 50	stěna / strop	Ø 32 / s 1,8 - Ø 125 / s 7,4 Ø 50 / s 1,8 - Ø 200 / s 11,4	FC3 FC6	EI 60-U/U
1 x 80	stěna / strop	Ø 32 / s 1,8 - Ø 125 / s 7,4 Ø 50 / s 1,8 - Ø 200 / s 11,4	FC3 FC6	EI 90-U/U
2 x 50	stěna / strop	Ø 32 / s 1,8 - Ø 125 / s 7,4 Ø 50 / s 1,8 - Ø 200 / s 11,4	FC3 FC6	EI 120-U/U
PP-H a PP-R potrubí				
1 x 50	stěna / strop	Ø 32 / s 1,8 - Ø 160 / s 4,0 Ø 50 / s 1,8 - Ø 200 / s 11,4	FC3 FC6	EI 60-U/U
1 x 80	stěna / strop	Ø 32 / s 1,8 - Ø 160 / s 4,0 Ø 50 / s 1,8 - Ø 200 / s 11,4	FC3 FC6	EI 90-U/U
2 x 50	stěna / strop	Ø 32 / s 1,8 - Ø 160 / s 4,0 Ø 50 / s 1,8 - Ø 200 / s 11,4	FC3 FC6	EI 120-U/U
PVC-U a PVC-C potrubí				
1 x 50	stěna / strop	Ø 32 / s 1,8 - Ø 125 / s 7,1 Ø 50 / s 1,8 - Ø 250 / s 4,9 do Ø 125 zkoušeno s hrdlem	FC3 FC6 FC6	EI 60-U/U
1 x 80	stěna / strop	Ø 32 / s 1,8 - Ø 125 / s 7,1 Ø 50 / s 1,8 - Ø 250 / s 4,9 do Ø 125 zkoušeno s hrdlem	FC3 FC6 FC6	EI 90-U/U
2 x 50	stěna / strop	Ø 32 / s 1,8 - Ø 125 / s 7,1 Ø 50 / s 1,8 - Ø 250 / s 4,9 do Ø 125 zkoušeno s hrdlem	FC3 FC6 FC6	EI 120-U/U
Poloplast POLOKAL NG potrubí				
1 x 50	stěna / strop	Ø 32 / s 1,8 - Ø 160 / s 4,9 Ø 50 / s 2,0 - Ø 250 / s 8,6 do Ø 125 zkoušeno s hrdlem	FC3/FC6 FC6 FC6	EI 60-U/U
1 x 80	stěna / strop	Ø 32 / s 1,8 - Ø 160 / s 4,9 Ø 50 / s 2,0 - Ø 250 / s 8,6 do Ø 125 zkoušeno s hrdlem	FC3/FC6 FC6 FC6	EI 90-U/U
2 x 50	stěna / strop	Ø 32 / s 1,8 - Ø 160 / s 4,9 Ø 50 / s 2,0 - Ø 250 / s 8,6 do Ø 125 zkoušeno s hrdlem	FC3/FC6 FC6 FC6	EI 120-U/U

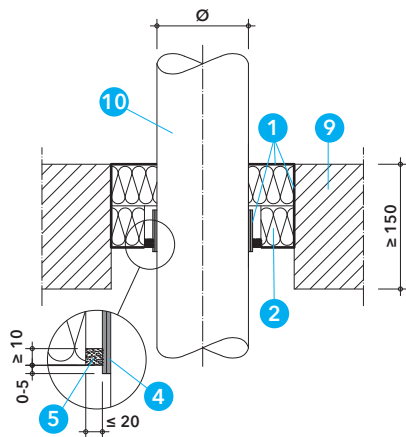
Tloušťka přepážky (mm)	Požárně dělicí konstrukce stěna ²⁾ / strop ²⁾	Vnější průměr potrubí (Ø) / tloušťka stěny potrubí (s) od – do / + typ izolace / tloušťka (d) (mm)	Typ manžety	Požární odolnost
Poloplast POLOKAL XS potrubí				
1 x 50	stěna / strop	Ø 32 / s 1,8 - Ø 110 / s 3,4 do Ø 110 zkoušeno s hrdlem	FC3/FC6 FC6	EI 60-U/U
1 x 80	stěna / strop	Ø 32 / s 1,8 - Ø 110 / s 3,4 do Ø 110 zkoušeno s hrdlem	FC3/FC6 FC6	EI 90-U/U
2 x 50	stěna / strop	Ø 32 / s 1,8 - Ø 110 / s 3,4 do Ø 110 zkoušeno s hrdlem	FC3/FC6 FC6	EI 120-U/U
Poloplast POLOKAL 3S potrubí				
1 x 50	stěna / strop	Ø 75 / s 3,8 - Ø 160 / s 7,5 do Ø 125 zkoušeno s hrdlem	FC3/FC6 FC6	EI 60-U/U
1 x 80	stěna / strop	Ø 75 / s 3,8 - Ø 160 / s 7,5 do Ø 125 zkoušeno s hrdlem	FC3/FC6 FC6	EI 90-U/U
2 x 50	stěna / strop	Ø 75 / s 3,8 - Ø 160 / s 7,5 do Ø 125 zkoušeno s hrdlem	FC3/FC6 FC6	EI 120-U/U
Poloplast POLO ECO plus Premium 10 potrubí				
2 x 50	stěna / strop	Ø 110 / s 3,9 - Ø 250 / s 8,5 Ø 315 / s 10,8 - Ø 400 / s 13,6	FC6 FC15	EI 120-U/U
Pipelife Master 3 potrubí				
1 x 50	stěna / strop	Ø 32 / s 1,8 - Ø 125 / s 3,5 Ø 50 / s 1,8 - Ø 160 / s 4,4	FC3 FC6	EI 60-U/U
1 x 80	stěna / strop	Ø 32 / s 1,8 - Ø 125 / s 3,5 Ø 50 / s 1,8 - Ø 160 / s 4,4	FC3 FC6	EI 90-U/U
2 x 50	stěna / strop	Ø 32 / s 1,8 - Ø 125 / s 3,5 Ø 50 / s 1,8 - Ø 160 / s 4,4	FC3 FC6	EI 120-U/U
Geberit Silent dB20 potrubí				
1 x 50	stěna / strop	Ø 56 / s 3,2 - Ø 110 / s 6,0 Ø 56 / s 3,2 - Ø 160 / s 7,0	FC3 FC6	EI 60-U/U
1 x 80	stěna / strop	Ø 56 / s 3,2 - Ø 110 / s 6,0 Ø 56 / s 3,2 - Ø 160 / s 7,0	FC3 FC6	EI 90-U/U
2 x 50	stěna / strop	Ø 56 / s 3,2 - Ø 110 / s 6,0 Ø 56 / s 3,2 - Ø 160 / s 7,0	FC3 FC6	EI 120-U/U
Geberit Silent PP potrubí				
1 x 50	stěna / strop	Ø 32 / s 2,0 - Ø 125 / s 4,2 Ø 32 / s 2,0 - Ø 160 / s 5,2	FC3 FC6	EI 60-U/U
1 x 80	stěna / strop	Ø 32 / s 2,0 - Ø 125 / s 4,2 Ø 32 / s 2,0 - Ø 160 / s 5,2	FC3 FC6	EI 90-U/U
2 x 50	stěna / strop	Ø 32 / s 2,0 - Ø 125 / s 4,2 Ø 32 / s 2,0 - Ø 160 / s 5,2	FC3 FC6	EI 120-U/U
Rehau Raupiano plus potrubí				
1 x 50	stěna / strop	Ø 40 / s 1,8 - Ø 200 / s 6,2 do Ø 125 zkoušeno s hrdlem	FC6	EI 60-U/U
1 x 80	stěna / strop	Ø 40 / s 1,8 - Ø 200 / s 6,2 do Ø 125 zkoušeno s hrdlem	FC6	EI 90-U/U
2 x 50	stěna / strop	Ø 40 / s 1,8 - Ø 200 / s 6,2 do Ø 125 zkoušeno s hrdlem	FC6	EI 120-U/U
Nicoll dBlue plus potrubí				
1 x 50	stěna / strop	Ø 50 / s 1,8 - Ø 125 / s 3,9	FC3	EI 60-U/U
1 x 80	stěna / strop	Ø 50 / s 1,8 - Ø 125 / s 3,9	FC3	EI 90-U/U
2 x 50	stěna / strop	Ø 50 / s 1,8 - Ø 125 / s 3,9	FC3	EI 120-U/U
Na vyžádání jsou k dispozici také klasifikace pro následující typy potrubí: Girpi Friaphon, Girpi HTA-E, KeKelit Phonex AS, Wavin AS, Wavin SiTech+ a Marley Silent				

2)....Normové nebo odvozené požárně dělicí konstrukce podle detailu E a ostatní schválené požárně dělicí konstrukce podle detailu F (pouze u přepážky s tloušťkou 2 x 50 mm).

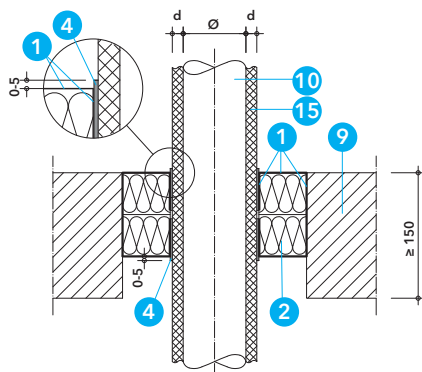
7. Prostupy plastových potrubí s požárně ochranným pásem PROMASTOP®-W



Detail R - vstup plastového potrubí ve stěnách²⁾



Detail S - vstup plastového potrubí ve stropě²⁾



Detail T - vstup plastového izolovaného potrubí ve stropě²⁾

Detaily R, S a T

Pro prostupy plastových potrubí měkkou deskovou přepážkou PROMASTOP®-CC lze v některých specifikovaných případech použít také požárně ochranný pás PROMASTOP®-W, který je vhodný pouze pro zapuštěnou montáž.

PROMASTOP®-W je zapuštěn do měkké deskové přepážky tak, aby vnější hrana pásu byla zarovnána s vnějším lícem měkké deskové přepážky, případně ho může přecházet až o 5 mm. Pás je fixován k deskám z minerální vlny pomocí nátěru PROMASTOP®-CC, stěrkové hmoty PROMASTOP®-I, tmeleu PROMASEAL®-A nebo PROMASEAL®-AG.

Vnější hrany pásů PROMASTOP®-W se nesmí natírat.

U potrubí bez izolace (podle tabulky 13) je PROMASTOP®-W instalován ve stěnách z obou stran a ve stropě ze spodní strany. U potrubí s hořlavou izolací (podle tabulky 14) musí být PROMASTOP®-W instalován ve stěnách i ve stropě z obou stran podle detailu T. Je nutné dodržet předepsaný počet vrstev (návinů) požárně ochranného pásu PROMASTOP®-W pro jednotlivé typy a průměry potrubí s ohledem na případnou izolaci potrubí podle tabulek 13 a 14.

Při montáži požárně ochranného pásu PROMASTOP®-W nevzniká žádný odpad, protože uříznuté konce je možné dále použít.

Klasifikace podle tabulky 13 obsahuje odzkoušené uspořádání konců potrubí U/U nebo U/C, čemuž by mělo odpovídat i zamýšlené použití v praxi. Pro dešťové a odpadní větrané potrubí by mělo být použito řešení s uspořádáním konců potrubí U/U, pro odpadní nevětrané potrubí a vodovodní potrubí stačí použít řešení s uspořádáním konců potrubí U/C. Výsledky zkoušek s konfigurací uspořádání konců potrubí U/U pokrývají také ostatní varianty. Klasifikace izolovaných potrubí podle tabulky 14 obsahuje pouze uspořádání konců potrubí U/C.

Izolace potrubí podle tabulky 14 může mít libovolnou konfiguraci LS, LI, CS nebo CI.

Prstencová mezera kolem potrubí

V případě měkké deskové přepážky je možné prstencovou mezera kolem potrubí vyplnit následujícími způsoby:

- nátěrem PROMASTOP®-CC nebo stěrkovou hmotou PROMASTOP®-I, pokud je šířka mezery ≤ 5 mm,
- minerální vlnou (třídy reakce na oheň A1 podle EN 13501-1 a s teplotou tání ≥ 1000 °C) z obou stran uzavřenou požárně ochranným akrylovým tmelem PROMASEAL®-A do hloubky ≥ 10 mm, pokud je šířka mezery ≤ 10 mm,
- minerální vlnou (třídy reakce na oheň A1 podle EN 13501-1 a s teplotou tání ≥ 1000 °C) z obou stran uzavřenou požárně ochranným tmelem PROMASEAL®-AG do hloubky ≥ 10 mm, pokud je šířka mezery ≤ 20 mm

Potrubí musí být zavěšeno nebo podepřeno ve vzdálenosti ≤ 250 mm od obou líců stěny a od horního líce stropní konstrukce.

7.1 Plastové potrubí bez izolace

Tabulka 13

Tabulka 13 uvádí dosažené požární odolnosti prostupů plastových neizolovaných potrubí s požárně ochranným pásem PROMASTOP®-W v měkké deskové přepážce PROMASTOP®-CC podle typu a rozměrů potrubí, orientace a provedení deskové přepážky.

Tabulka 13 - klasifikace prostupů plastových neizolovaných potrubí s požárně ochranným pásem PROMASTOP®-W v měkké deskové přepážce PROMASTOP®-CC

tloušťka přepážky (mm)	Požárně dělicí konstrukce stěna ²⁾ / strop ²⁾	Vnější průměr potrubí (Ø) / tloušťka stěny potrubí (s) od – do / (mm)	Vnější průměr potrubí (Ø) (mm) a počet vrstev PROMASTOP®-W (ks)	Požární odolnost
PE-HD, ABS, SAN a PVC potrubí				
2 x 50	stěna / strop	Ø 32 / s 2,0 - Ø 160 / s 14,6	Ø 32 - 63 → 1	EI 120-U/C
			Ø 64 - 110 → 2	
			Ø 111 - 125 → 3	
			Ø 126 - 160 → 4	
PP-H a PP-R potrubí				
2 x 50	stěna	Ø 20 / s 2,8 - Ø 160 / s 14,6		EI 60-U/C
2 x 50	strop	Ø 20 / s 2,8 - Ø 160 / s 14,6	Ø 32 - 63 → 1	EI 90-U/C
2 x 50	stěna	Ø 20 / s 2,8 - Ø 160 / s 14,6	Ø 64 - 110 → 2	EI 90-U/C
			Ø 111 - 125 → 3	
2 x 50	stěna	Ø 20 / s 1,8 - Ø 160 / s 14,6	Ø 126 - 160 → 4	EI 120-U/C
2 x 50	strop	Ø 20 / s 1,8 - Ø 160 / s 14,6		EI 120-U/C
PVC-U potrubí				
2 x 50	stěna / strop	Ø 32 / s 2,0 - Ø 160 / s 14,6	Ø 32 - 63 → 1	EI 120-U/C
			Ø 75 - 110 → 2	
			Ø 111 - 125 → 3	
			Ø 140 - 160 → 4	
2 x 50	strop	Ø 32,5 / s 3,0	Ø 32 → 1	EI 90-U/U
Poloplast POLOKAL NG potrubí				
2 x 50	stěna	Ø 32 / s 1,8 - Ø 160 / s 4,9	Ø 32 - 63 → 3	EI 90-U/U
			Ø 75 - 90 → 4	
2 x 50	strop	Ø 32 / s 1,8 - Ø 160 / s 4,9	Ø 110 - 125 → 5	EI 90-U/U
			Ø 140 - 160 → 6	
Poloplast POLOKAL XS potrubí				
2 x 50	stěna / strop	Ø 32 / s 1,8 - Ø 160 / s 4,9	Ø 32 - 63 → 3	EI 90-U/U
			Ø 75 - 90 → 4	
			Ø 110 - 125 → 5	
			Ø 140 - 160 → 6	
Poloplast POLOKAL 3S potrubí				
2 x 50	stěna	Ø 75 / s 3,8 - Ø 160 / s 7,5	Ø 75 - 90 → 4	EI 90-U/U
2 x 50	strop	Ø 75 / s 3,8 - Ø 125 / s 5,3	Ø 110 - 125 → 5	EI 90-U/U
			Ø 140 - 160 → 6	
Geberit Silent dB20 potrubí				
2 x 50	stěna	Ø 56 / s 3,2 - Ø 160 / s 7,0	Ø 56 - 63 → 3	EI 90-U/U
			Ø 75 - 90 → 4	
2 x 50	strop	Ø 56 / s 3,2 - Ø 110 / s 6,0	Ø 110 - 125 → 5	EI 90-U/U
			Ø 140 - 160 → 6	
Kelit KETRIX potrubí				
2 x 50	stěna / strop	Ø 20 / s 2,8 - Ø 160 / s 14,6	Ø 20 - 63 → 1	EI 90-U/C
			Ø 64 - 110 → 2	
			Ø 111 - 125 → 3	
			Ø 126 - 160 → 4	
PE-X potrubí				
2 x 50	stěna / strop	Ø 16 / s 2,2 - Ø 63 / s 8,6	Ø 16 - 63 → 1	EI 90-U/C

²⁾.....Normové nebo odvozené požárně dělicí konstrukce podle detailu E a ostatní schválené požárně dělicí konstrukce podle detailu F (pouze u přepážky s tloušťkou 2 x 50 mm).

7.2 Plastové potrubí s hořlavou izolací

Tabulka 14

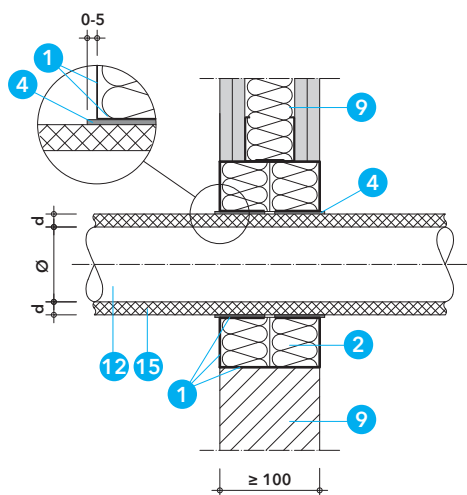
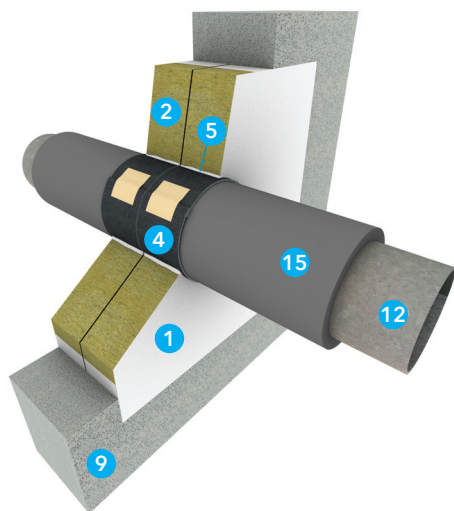
Tabulka 14 uvádí dosažené požární odolnosti prostupů plastových izolovaných potrubí s požárně ochranným pásem PROMASTOP®-W v měkké deskové přepážce PROMASTOP®-CC podle typu a rozměrů potrubí, orientace a provedení deskové přepážky.

Tabulka 14 - klasifikace prostupů plastových izolovaných potrubí s požárně ochranným pásem PROMASTOP®-W v měkké deskové přepážce PROMASTOP®-CC

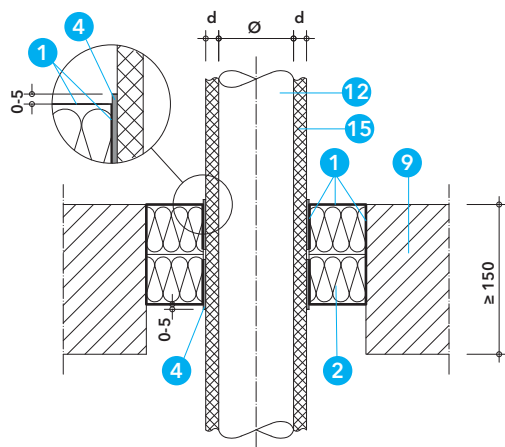
Tloušťka přepážky (mm)	Požárně dělící konstrukce stěna ²⁾ / strop ²⁾	Vnější průměr potrubí (Ø) od – do / + typ izolace / tloušťka (d) (mm)	Vnější průměr potrubí (Ø) (mm) a počet vrstev PROMASTOP®-W (ks)	Požární odolnost
PP-H a PP-R potrubí				
2 x 50	stěna / strop	Ø 20 – 110 + izolace B-s3, d0 / d 6 – 32		EI 90-U/C
2 x 50	stěna	Ø 20 – 32 + izolace E / d 4 – 13	Ø 20 - 63 Ø 64 - 110	→ 1 EI 90-U/C
2 x 50	strop	Ø 20 – 32 + izolace E / d 4 – 13		→ 2 EI 120-U/C
Kelit KETRIX potrubí				
2 x 50	stěna	Ø 20 – 160 + izolace B-s3, d0 / d 6 – 32	Ø 20 - 63 Ø 64 - 110	→ 1 EI 90-U/C
2 x 50	strop	Ø 20 – 32 + izolace B-s3, d0 / d 6 – 32	Ø 111 - 125 Ø 126 - 160	→ 3 EI 120-U/C
PE-X potrubí				
2 x 50	stěna	Ø 16 – 63 + izolace B-s3, d0 / d 6 – 32	Ø 16 - 63	EI 120-U/C
2 x 50	strop	Ø 16 – 63 + izolace B-s3, d0 / d 6 – 32		→ 1 EI 90-U/C
2 x 50	stěna / strop	Ø 16 – 63 + izolace E / d 4 – 13		EI 120-U/C

²⁾.....Normové nebo odvozené požárně dělící konstrukce podle detailu E a ostatní schválené požárně dělící konstrukce podle detailu F (pouze u přepážky s tloušťkou 2 x 50 mm).

8. Prostory kompozitních potrubí (vícevrstvá plastová potrubí s hliníkovým jádrem) s hořlavou izolací a požárně ochranným pásem PROMASTOP®-W



Detail U - vstup kompozitního potrubí ve stěnách²⁾



Detail V - vstup kompozitního potrubí ve stropě²⁾

Detaily U a V

Měkkou deskovou přepážkou PROMASTOP®-CC mohou prostupovat vícevrstvá plastová potrubí s hliníkovým jádrem opatřená v místě prostupu hořlavou izolací a požárně ochranným pásem PROMASTOP®-W.

Podle tabulky 15 jsou klasifikována řešení pro různé typy vícevrstvných plastových potrubí s hliníkovým jádrem s izolací třídy reakce na oheň B-s3, d0 podle ČSN EN 13501-1, např. na bázi syntetického kaučuku, s tloušťkou 6 až 32 mm a konfigurací LS, popř. CS, nebo potrubí s izolací třídy reakce na oheň E podle ČSN EN 13501-1, např. na bázi polyethylenu, s tloušťkou 4 až 9 mm nebo 4 až 13 mm, s konfigurací CS. Délka lokální nepřerušené izolace LS je ≥ 500 mm a musí být umístěna symetricky uprostřed měkké deskové přepážky.

PROMASTOP®-W je zapuštěn do měkké deskové přepážky tak, aby vnější hrana pásu byla zarovnána s vnějším lícem měkké deskové přepážky, případně ho může přechýlávat až o 5 mm. Pás je fixován k deskám z minerální vlny pomocí nátěru PROMASTOP®-CC nebo tmelu PROMASEAL®-AG. Vnější hrany pásů PROMASTOP®-W se nesmí natírat.

PROMASTOP®-W musí být instalován z obou stran ve stěnách i ve stropě, pouze u potrubí Pipelife Radopress je možné ve stropě instalovat pás pouze ze spodní strany. PROMASTOP®-W je instalován v jedné nebo dvou vrstvách podle tabulky 15.

Potrubí musí být zavěšeno nebo podepřeno ve vzdálenosti ≤ 250 mm od obou líců stěny a od horního líce stropní konstrukce.

Tabulka 15

Tabulka 15 uvádí dosažené požární odolnosti prostupů izolovaných kompozitních potrubí (vícevrstvých plastových potrubí s hliníkovým jádrem) s požárně ochranným pásem PROMASTOP®-W v měkké deskové přepážce PROMASTOP®-CC podle typu a průměru potrubí, typu a tloušťky izolace, orientace a provedení deskové přepážky.

Tabulka 15 - klasifikace prostupů kompozitních izolovaných potrubí s požárně ochranným pásem PROMASTOP®-W v měkké deskové přepážce PROMASTOP®-CC

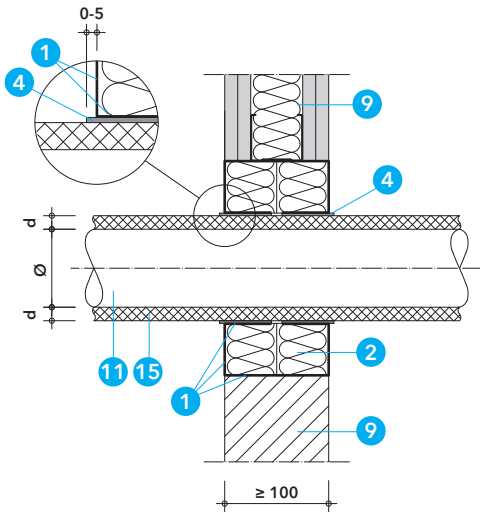
Tloušťka přepážky (mm)	Požárně dělicí konstrukce stěna ²⁾ / strop ²⁾	Vnější průměr potrubí (Ø) od – do / + typ izolace / tloušťka (d) (mm)	Umístění pásu PROMASTOP®-W	Počet vrstev PROMASTOP®-W	Požární odolnost
Geberit Mepla potrubí					
2 x 50	stěna / strop	Ø 16 – 75 + izolace B-s3, d0 / d 6 – 32	z obou stran	1	EI 90-U/C
2 x 50	stěna	Ø 16 – 75 + izolace E / d 4 – 13			EI 90-U/C
2 x 50	strop	Ø 16 – 75 + izolace E / d 4 – 13			EI 120-U/C
Geberit PushFit potrubí					
2 x 50	stěna	Ø 16 – 25 + izolace B-s3, d0 / d 6 – 32	z obou stran	1	EI 120-U/C
Pipelife Radopress potrubí					
2 x 50	stěna / strop	Ø 16 – 63 + izolace B-s3, d0 / d 6 – 32	ve stěně z obou stran, ve stropě zespoda	1	EI 120-U/C
2 x 50	stěna / strop	Ø 16 – 63 + izolace E / d 4 – 9			EI 120-U/C
Rehau Rautitan stabil potrubí					
2 x 50	stěna	Ø 16,2 – 40 + izolace B-s3, d0 / d 6 – 32	z obou stran	1	EI 120-U/C
2 x 50	strop	Ø 16,2 – 40 + izolace B-s3, d0 / d 6 – 32			EI 90-U/C
2 x 50	stěna / strop	Ø 16,2 – 25 + izolace E / d 4 – 13			EI 90-U/C
Viega Raxofix/Sanfix potrubí					
2 x 50	stěna	Ø 16 – 63 + izolace B-s3, d0 / d 6 – 32	z obou stran	1	EI 120-U/C
2 x 50	strop	Ø 20 – 65 + izolace B-s3, d0 / d 6 – 32			EI 90-U/C
Viega Raxinox potrubí					
2 x 50	strop	Ø 16 – 20+ izolace E / d 4 – 25	z obou stran	1	EI 120-U/C
Uponor MLC pipe potrubí					
2 x 50	stěna / strop	Ø 14 – 75 + izolace B-s3, d0 / d 6 – 32 Ø > 75 – 110 + izolace B-s3, d0 / d 6 – 32 + izolace A2 _L / d 30, konfigurace LI, délka 2 x 200 mm*	z obou stran	1	EI 90-U/C
2 x 50	stěna / strop	Ø 16 – 25 + izolace E / d 4 – 13			EI 90-U/C
Uponor MLC pipe potrubí					
2 x 50	stěna / strop	Ø 16 – 32 + izolace B-s3, d0 / d 6 – 32	z obou stran	1	EI 90-U/C
2 x 50	stěna	Ø 16 – 25 + izolace E / d 4 – 10			EI 90-U/C
2 x 50	strop	Ø 16 – 25 + izolace E / d 4 – 10			EI 120-U/C

Tloušťka přepážky (mm)	Požárně dělicí konstrukce stěna ²⁾ / strop ²⁾	Vnější průměr potrubí (Ø) od – do / + typ izolace / tloušťka (d) (mm)	Umístění pásu PROMASTOP®-W	Počet vrstev PROMASTOP®-W	Požární odolnost
Kelit KELOX potrubí					
2 x 50	stěna / strop	Ø 14 – 75 + izolace B-s3, d0 / d 6 – 32	z obou stran	1	EI 90-U/C
2 x 50	stěna	Ø 14 – 32 + izolace E / d 4 – 13			EI 90-U/C
2 x 50	strop	Ø 14 – 32 + izolace E / d 4 – 13			EI 120-U/C
Kelit HIT K06 potrubí					
2 x 50	stěna	Ø 20 – 63 + izolace B-s3, d0 / d 6 – 32	z obou stran	1	EI 90-U/C
2 x 50	stěna	Ø 63 – 90 + izolace B-s3, d0 / d 32		2	EI 90-U/C
2 x 50	strop	Ø 20 – 90 + izolace B-s3, d0 / d 6 – 32		1	EI 120-U/C
Kelit KETRIX Tri01 potrubí					
2 x 50	stěna	Ø 20 – 63 + izolace B-s3, d0 / d 6 – 32	z obou stran	1	EI 90-U/C
2 x 50	stěna	Ø 63 – 90 + izolace B-s3, d0 / d 32		2	EI 90-U/C
2 x 50	strop	Ø 20 – 90 + izolace B-s3, d0 / d 6 – 32		1	EI 120-U/C

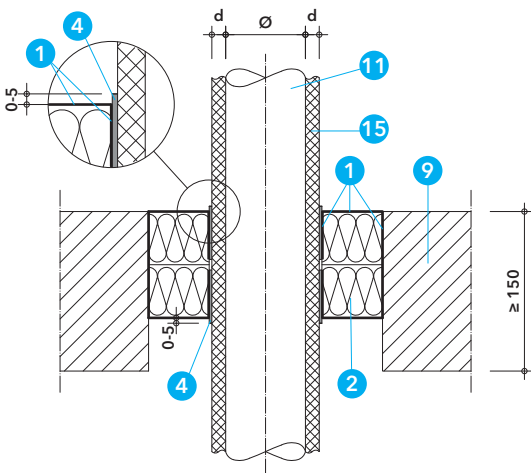
²⁾.....Normové nebo odvozené požárně dělicí konstrukce podle detailu E a ostatní schválené požárně dělicí konstrukce podle detailu F (pouze u přepážky s tloušťkou 2 x 50 mm)

*.....Izolace z minerální vlny je dodatečně nasazena přes hořlavou izolaci a požárně ochranný pás PROMASTOP®-W, který je nasazen na hořlavou izolaci.

9. Prostupy kovových potrubí s hořlavou izolací a požárně ochranným pásem PROMASTOP®-W



Detail W - vstup ocelového nebo měděného potrubí ve stěněch²⁾



Detail X - vstup ocelového nebo měděného potrubí ve stropěch²⁾

Detaily W a X

Měkkou deskovou přepážkou PROMASTOP®-CC mohou prostupovat také kovová potrubí (ocelová, měděná nebo jejich ekvivalent) opatřená v místě prostupu hořlavou izolací a požárně ochranným pásem PROMASTOP®-W.

Používá se hořlavá izolace třídy reakce na oheň minimálně B-s3, d0 podle ČSN EN 13501-1, např. na bázi syntetického kaučuku, s tloušťkou 9 až 32 mm a s konfigurací CS (průběžná nepřerušovaná).

PROMASTOP®-W je zapuštěn do měkké deskové přepážky tak, aby vnější hrana pásu byla zarovnána s vnějším lícem měkké deskové přepážky, případně ho může přecházet až o 5 mm. Pás je fixován k deskám z minerální vlny pomocí nátěru PROMASTOP®-CC, tmelu PROMASEAL®-A nebo PROMASEAL®-AG. Vnější hrany pásů PROMASTOP®-W se nesmí natírat.

PROMASTOP®-W musí být instalován ve stěnách a stropěch z obou stran. PROMASTOP®-W je instalován v jedné vrstvě.

Potrubí musí být zavěšeno nebo podepřeno ve vzdálenosti ≤ 250 mm od obou líců stěny nebo od horního líce stropní konstrukce.

9.1 Ocelové potrubí

Tabulka 16

Výsledky zkoušek a klasifikace pro ocelové potrubí podle tabulky 16 platí také pro kovové potrubí s nižší tepelnou vodivostí $\lambda \leq 58 \text{ W/m.K}$ a teplotou tání $\geq 1100 \text{ °C}$ (např. nerezová ocel, litina, slitina niklu (NiCr, NiMo, NiCu)).

Tabulka 16 - klasifikace vstupů ocelového potrubí

Ocelové potrubí s hořlavou izolací B-s3, d0	PROMASTOP®-CC 2 x 50 mm
	Stěna / Strop
Vnější průměr potrubí \varnothing (mm)	15 - 108
Tloušťka izolace potrubí d (mm)	9 - 32
Konfigurace izolace	CS
Počet vrstev PROMASTOP®-W	1
Požární odolnost	EI 90-U/C

²⁾.....Normové nebo odvozené požárně dělicí konstrukce podle detailu E a ostatní schválené požárně dělicí konstrukce podle detailu F.

9.2 Měděné potrubí

Tabulka 17

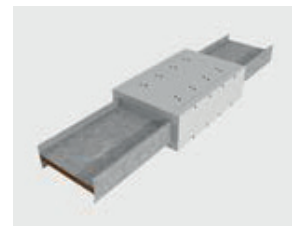
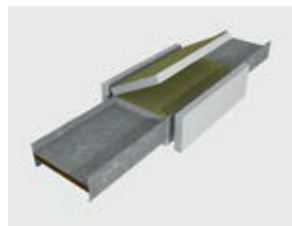
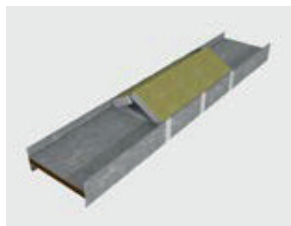
Výsledky zkoušek a klasifikace pro měděné potrubí podle tabulky 17 platí také pro ocelové potrubí podle 9.1 a nebo pro kovové potrubí s nižší tepelnou vodivostí $\lambda \leq 380 \text{ W/m.K}$ a teplotou tání $\geq 1083 \text{ °C}$.

Tabulka 17 - klasifikace vstupů měděného potrubí

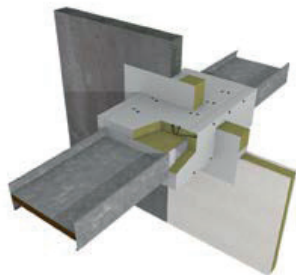
Měděné potrubí s hořlavou izolací B-s3, d0	PROMASTOP®-CC 2 x 50 mm
	Stěna / Strop
Vnější průměr potrubí \varnothing (mm)	15 - 88,9
Tloušťka izolace potrubí d (mm)	9 - 32
Konfigurace izolace	CS
Počet vrstev PROMASTOP®-W	1
Požární odolnost	EI 90-U/C

²⁾.....Normové nebo odvozené požárně dělicí konstrukce podle detailu E a ostatní schválené požárně dělicí konstrukce podle detailu F.

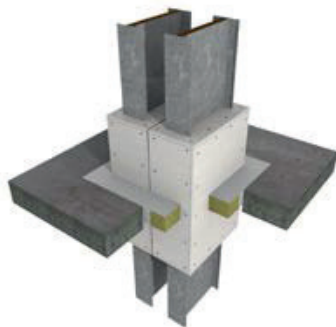
10. Prostupy vedení přípojnicového systému Canalis® KTA



Detail Y - provedení izolace z desek z minerální vlny



Detail Z - prostup s izolací z desek z minerální vlny



Detail A1 - prostup s obkladem z desek PROMATECT®-H pro přípojnice s nulovou vzdáleností

Požárně ochranný nátěr PROMASTOP®-CC lze použít také pro požární utěsnění prostupů vodorovných a svislých vedení přípojnicového systému Canalis® KTA v měkké deskové přepážce PROMASTOP®-CC s tloušťkou 2 x 50 mm, v lehkých i masivních konstrukcích dle níže uvedené specifikace. Požárně dělící stavební konstrukce musí být klasifikovány pro požadovanou požární odolnost podle EN 13501-2. Uvedené klasifikace prostupů podle tabulky 18 platí výhradně pro přípojnicový systém typu Canalis® KTA 800 A až 4000 A.

Zavěšení/podepření

Přípojnice musí být zavěšeny nebo podepřeny ve vzdálenosti ≤ 750 mm od obou líců stěny nebo od horního líce stropní konstrukce.

Lehká sendvičová příčka

Lehká příčka musí mít tloušťku ≥ 100 mm a musí být tvořena nosnou konstrukcí, z dřevěných nebo kovových profilů, z obou stran obloženou nejméně dvěma vrstvami požárně ochranných desek o tloušťce ≥ 12,5 mm. Ostění otvoru musí být po obvodě uzavřeno kovovými profily s tloušťkou stěny ≥ 0,6 mm. U příček klasifikovaných podle ČSN EN 13501-2 s menším počtem vrstev desek nebo s menší tloušťkou desek, je nutné provést uzavření ostění otvoru pomocí nosných profilů i desek ve stejné skladbě jako je provedeno opláštění dané příčky, avšak minimálně deskou o tloušťce 12,5 mm. U příček s dřevěnou nosnou konstrukcí musí být dodržena minimální vzdálenost 100 mm dřevěného prvku od požární přepážky a mezera mezi nimi

Aktualizace k 1. 6. 2020

musí být vyplněna materiály třídy reakce na oheň A1 nebo A2 podle ČSN EN 13501-1.

Masivní stěna

Masivní stěna musí mít tloušťku ≥ 100 mm a objemovou hmotnost ≥ 450 kg/m³. Výsledky zkoušek dosažené u standardní normové masivní konstrukce jsou platné i pro stěny z betonu nebo zdiva se stejnou nebo větší tloušťkou a objemovou hmotností. Výsledky zkoušek pro lehké příčky jsou platné i pro masivní stěny s větší tloušťkou a objemovou hmotností než u zkoušené konstrukce.

Masivní strop

Masivní strop musí mít tloušťku ≥ 150 mm a objemovou hmotnost ≥ 650 kg/m³.

Detaily Y a Z

Přípojnice je v místě prostupu měkkou deskovou přepážkou PROMASTOP®-CC 2 x 50 mm izolována deskami z minerální vlny (třídy reakce na oheň A1 podle EN 13501-1, s teplotou tání ≥ 1000 °C a s objemovou hmotností ≥ 160 kg/m³) o tloušťce 2 x 50 mm, délka izolace je ≥ 800 mm. Poloha izolace je vzhledem k přepážce při prostupu stěnou libovolná, ale musí být vždy v místě prostupu přepážkou. Ve stropní konstrukci musí být izolace umístěna uprostřed přepážky. Desky musí být na řezných hranách, styčných plochách a vnějších plochách opatřeny nátěrem PROMASTOP®-CC. Požadovaná tloušťka suché vrstvy nátěru PROMASTOP®-CC pro těsnění prostupu přípojnic systému Canalis® KTA je ≥ 0,7 mm. Desky jsou k přípojnicím a vzájemně mezi sebou přilepeny pomocí třech pruhů (ve vzdálenosti cca 250 mm na délku izolace 800 mm) vytvořených nátěrem PROMASTOP®-CC po celém obvodu přípojnice. Po přilepení jsou desky navíc vzájemně zajištěny pomocí běžných ocelových hřebíků délky ≥ 70 mm.

Detail A1

Izolaci přípojnice lze namísto desek minerální vlny vytvořit také z desek PROMATECT®-H, tloušťky 20 mm. Toto řešení je klasifikováno pouze ve stropní konstrukci. Podrobnosti k provedení obkladu sdělí na vyžádání naše technické oddělení.

Tabulka 18

Tabulka 18 uvádí požární odolnosti těsnění prostupů přípojnic systému Canalis® KTA ve stěnách a masivním stropě.

Tabulka 18 - klasifikace prostupů přípojnic systému Canalis® KTA v přepážce PROMASTOP®-I 2 x 50 mm

Typ instalace	Požární odolnost	
	Stěna	Strop
Canalis® KTA 800 A až 4000 A PROMASTOP®-CC + izolace z desek z minerální vlny	EI 120	EI 90
Canalis® KTA 800 A až 4000 A PROMATECT®-H, tl. 20 mm	-	EI 90

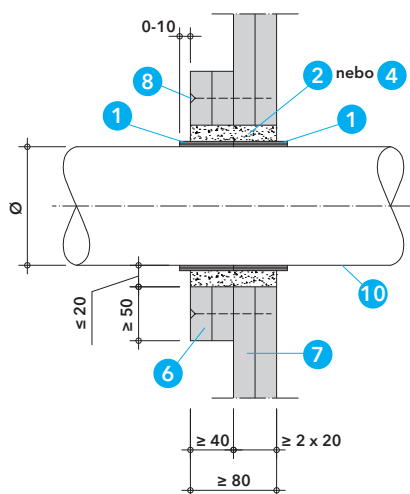
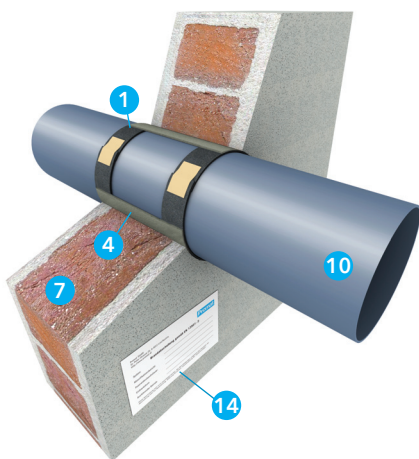
11. Minimální odstupové vzdálenosti v měkké deskové přepážce PROMASTOP®-CC

Tabulka 19

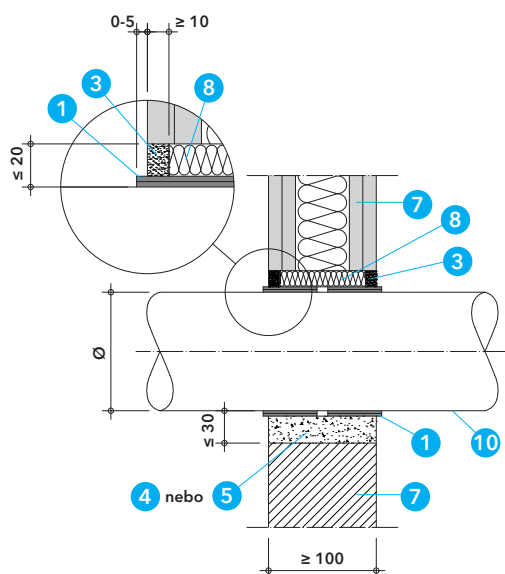
Pro odborné provedení prací je nutné zajistit dostatečný prostor. Z praktických důvodů proto doporučujeme dodržovat minimální vzdálenost 100 mm mezi instalacemi a ostěním otvoru a také mezi jednotlivými instalacemi. Pokud to situace na stavbě neumožní dodržet, jsou přípustné minimální vzdálenosti podle tabulky 19.

Tabulka 19 - odstupové vzdálenosti

Objekt	Minimální odstupová vzdálenost (mm)
Nehořlavá izolace – nehořlavá izolace	0
Nehořlavá izolace – okraj otvoru	0
Nehořlavá izolace – PROMASTOP®-IM CJ21	0
Nehořlavá izolace – kanál z desek PROMATECT®	0
Nehořlavá izolace – PROMASTOP®-FC	0
Kabel, kabelová trasa – okraj otvoru	0
Kabel, kabelová trasa – kabel, kabelová trasa	0
Kabel, kabelová trasa – PROMASTOP®-FC	0
Kabel, kabelová trasa – PROMASTOP®-IM CJ21	0
PROMASTOP®-FC - PROMASTOP®-FC	0
PROMASTOP®-FC - PROMASTOP®-IM CJ21	0
PROMASTOP®-FC – PROMASEAL®-A	0
PROMASTOP®-FC - PROMASEAL®-AG	0
PROMASTOP®-FC - kanál z desek PROMATECT®	0
PROMASTOP®-FC - okraj otvoru	0
PROMASTOP®-W - nehořlavá izolace	0
PROMASTOP®-W - PROMASTOP®-W	0
PROMASTOP®-W - PROMASTOP®-IM CJ21	20
PROMASTOP®-W - PROMASTOP®-FC	0
PROMASTOP®-W - kanál z desek PROMATECT®	30
PROMASTOP®-W - PROMASEAL®-A	0
PROMASTOP®-W - PROMASEAL®-AG	0
PROMASTOP®-W - okraj otvoru	0
PROMASTOP®-IM CJ21 - PROMASTOP®-IM CJ21	0
PROMASTOP®-IM CJ21 - PROMASEAL®-A	0
PROMASTOP®-IM CJ21 - PROMASEAL®-AG	0
PROMASTOP®-IM CJ21 - okraj otvoru	0
V ostatních případech	100



Detail A - vstup plastového potrubí s pásem PROMASTOP®-W v šachtové příčce



Detail B - vstup plastového potrubí s pásem PROMASTOP®-W v lehké příčce nebo masivní stěně

Aktualizace k 1. 6. 2020

Technické údaje

- 1 PROMASTOP®-W – požárně ochranný pás, tloušťka 2,5 mm, šířka 50 mm
- 2 PROMASEAL®-A – požárně ochranný tmel
- 3 PROMASEAL®-AG – požárně ochranný tmel
- 4 PROMASTOP®-M – požárně ochranná malta, popř. cementová malta s pevností v tlaku ≥ 10 MPa
- 5 tmel Promat® nebo PROMATMEL®, popř. sádra
- 6 PROMATECT®-100 – požárně ochranná deska
- 7 požárně dělicí konstrukce
- 8 výplň z minerální vlny, objemová hmotnost ≥ 40 kg/m³
- 9 vhodný upevňovací materiál
- 10 plastové potrubí
- 11 kompozitní potrubí
- 12 ocelové nebo měděné potrubí
- 13 hořlavá izolace potrubí
- 14 identifikační štítek

Úřední doklad: ETA-14-0456, IBS CR 317020305-A-Rev1, PK2-11-18-001-C-0.

Hodnota požární odolnosti dle ČSN EN 13501-2

Požární odolnosti vstupů jsou uvedeny dále pro jednotlivá řešení a typy potrubí.

Výhody na první pohled

- univerzální řešení pro různé typy a průměry potrubí
- rychlá a jednoduchá montáž bez kotevnic prostředků
- úspora místa

1. Montážní postup

- stanovit typ, průměr a tloušťku stěny potrubí, případně typ a tloušťku izolace
- podle tabulek 2 až 5 stanovit počet vrstev (návinů) požárně ochranného pásu a podle tabulky 6 stanovit délku pásu
- požárně ochranný pás uštíhnout a ovinout kolem potrubí, nejlépe účinnou stranou směrem k potrubí a tkaninou ven
- pás upevnit lepicí páskou a zasunout do konstrukce tak, aby vnější hrana pásu lícovala s hranou konstrukce nebo ji přechýlala maximálně o 5 mm (10 mm v šachtové příčce)
- ve stěnách a příčkách pás osadit z obou stran
- ve stropě je pás nutné zpravidla osadit zespoda u plastového potrubí a z obou stran u izolovaného kompozitního, ocelového nebo měděného potrubí
- prstencovou mezeru kolem potrubí uzavřít vhodným těsnicím materiálem
- připevnit identifikační štítek požární ucpávky

2. Oblast použití

Požárně ochranný pás PROMASTOP®-W lze podle tohoto katalogového listu použít pro požární těsnění vstupů plastových, kompozitních, ocelových a měděných potrubí v kruhových otvorech ve standardních normových a odvozených požárně dělicích konstrukcích, jako jsou masivní stěny, masivní stropy a lehké příčky, ale i v dalších schválených nestandardních konstrukcích, jako jsou šachtové příčky nebo dřevěné stěny a stropy z vrstvených křížem lepených desek.

Požárně dělicí konstrukce musí být klasifikovány podle ČSN EN 13501-2 pro požadovanou požární odolnost a musí odpovídat následující specifikaci.

Lehká příčka

Lehká příčka musí mít tloušťku ≥ 100 mm a musí být tvořena nosnou konstrukcí, z dřevěných nebo kovových profilů, z obou stran obloženou nejméně dvěma vrstvami požárně ochranných desek o tloušťce

Tabulka 1 - dotěsnění prstencové mezery

Požárně dělicí konstrukce	Typ materiálu a způsob provedení
Šachtová příčka	Šířka prstencové mezery ≤ 10 mm: tmel PROMASEAL®-A v celé tloušťce konstrukce Šířka prstencové mezery ≤ 20 mm: tmel Promat® nebo tmel PROMATMEL® nebo sádra v celé tloušťce konstrukce
Lehká příčka nebo masivní stěna	Šířka prstencové mezery ≤ 20 mm: minerální vlna (třída reakce na oheň A1, teplota tání ≥ 1000 °C), z obou stran uzavřená tmelem PROMASEAL®-AG do hloubky ≥ 10 mm Šířka prstencové mezery ≤ 10 mm: minerální vlna (třída reakce na oheň A1, teplota tání ≥ 1000 °C), z obou stran uzavřená tmelem PROMASEAL®-A do hloubky ≥ 10 mm Šířka prstencové mezery ≤ 20 mm: tmel Promat nebo tmel PROMATMEL® nebo sádra v celé tloušťce konstrukce
Masivní stěna nebo masivní strop	Šířka prstencové mezery ≤ 30 mm: požárně ochranná malta PROMASTOP®-M nebo cementová malta s pevností v tlaku ≥ 10 MPa, v celé tloušťce konstrukce
Dřevěná stěna nebo dřevěný strop	Šířka prstencové mezery ≤ 20 mm: minerální vlna (třída reakce na oheň A1, teplota tání ≥ 1000 °C), z obou stran uzavřená tmelem PROMASEAL®-AG do hloubky ≥ 10 mm

≥ 12,5 mm. U příček s dřevěnou nosnou konstrukcí musí být dodržena minimální vzdálenost 100 mm dřevěného prvku od požární přepážky a mezera mezi nimi musí být vyplněna materiálem třídy reakce na oheň A1 nebo A2 podle ČSN EN 13501-1.

Masivní stěna

Masivní stěna musí mít tloušťku ≥ 100 mm a objemovou hmotnost ≥ 450 kg/m³. Výsledky zkoušek dosažené u standardní normové masivní konstrukce jsou platné i pro stěny z betonu nebo zdiva se stejnou nebo větší tloušťkou a objemovou hmotností. Výsledky zkoušek pro lehké příčky jsou platné i pro masivní stěny s větší tloušťkou a objemovou hmotností než u zkoušené konstrukce.

Masivní strop

Masivní strop musí mít tloušťku ≥ 150 mm a objemovou hmotnost ≥ 650 kg/m³.

Šachtová příčka

Šachtová příčka musí být tvořena nosnou konstrukcí z kovových profilů s tloušťkou stěny ≥ 0,6 mm s jednostranným obložení, které je tvořeno nejméně dvěma vrstvami požárně ochranných desek, jejichž celková tloušťka je ≥ 40 mm. V místě prostupu potrubí musí být šachtová příčka zesílena na celkovou tloušťku ≥ 80 mm pomocí požárně ochranných desek s kruhovým výřezem a s přesahem na příčku ≥ 50 mm. Desky jsou k příčce připevněny pomocí ocelových samořezných šroubů ≥ 4 x 75 mm s osovou vzdáleností ≤ 200 mm.

Dřevěná stěna z vrstvených křížem lepených desek

Celková tloušťka dřevěné stěny z vrstvených křížem lepených desek musí být ≥ 140 mm.

Dřevěný strop z vrstvených křížem lepených desek

Celková tloušťka dřevěného stropu z vrstvených křížem lepených desek musí být ≥ 140 mm.

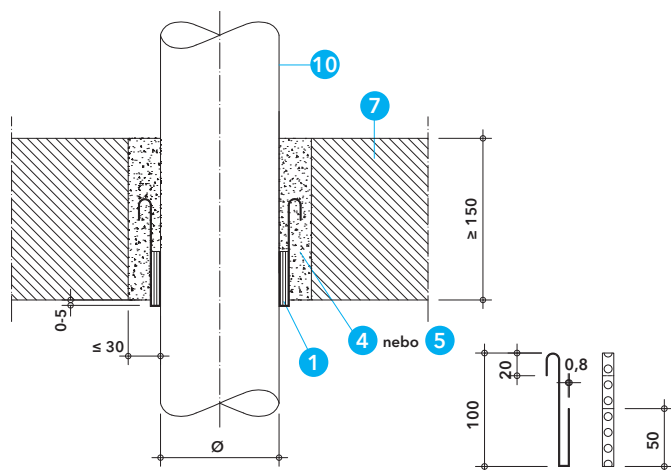
Tabulka 1

Tabulka 1 uvádí možnosti utěsnění prstencové mezery mezi potrubím (izolací potrubí) a ostěním po osazení požárně ochranného pásu PROMASTOP®-W, podle typu požárně dělicí konstrukce. Maximální průměr kruhového otvoru, resp. maximální šířka prstencové mezery, musí odpovídat danému řešení podle tabulky 1. U větších otvorů, kde nelze dodržet maximální šířku prstencové mezery, případně u čtvercových otvorů, je nutné použít jiné řešení, například měkkou deskovou přepážku PROMASTOP®-CC podle katalogového listu 704 nebo PROMASTOP®-I podle katalogového listu 701.

Výsledky zkoušek s konfigurací uspořádání konců potrubí U/U pokrývají také U/C, C/U a C/C. Výsledky zkoušek s konfigurací uspořádání konců potrubí U/C pokrývají také C/U a C/C.

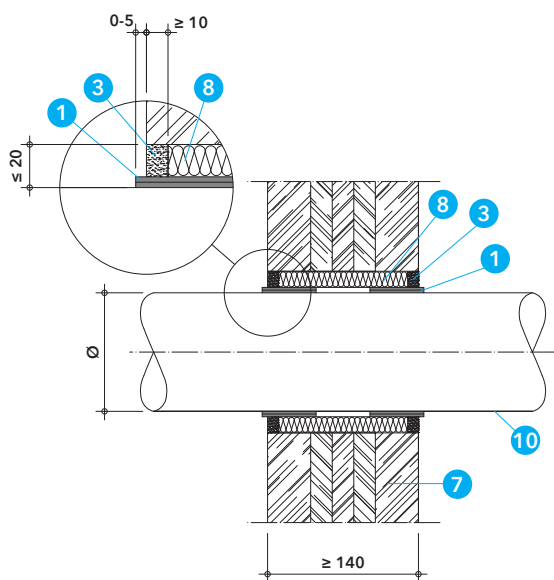
Potrubí musí být zavěšeno nebo podepřeno na obou stranách stěny, resp. nad stropní konstrukcí, ve vzdálenosti ≤ 250 mm od obou líců stěny, resp. od horního líce stropní konstrukce.

Potrubí mohou nebo musí být opatřena v místě prostupu izolacími podle jednotlivých řešení s požadovanou třídou reakce na oheň podle ČSN EN 13501-1 a požadovanou konfigurací (LS, LI, CS nebo CI).

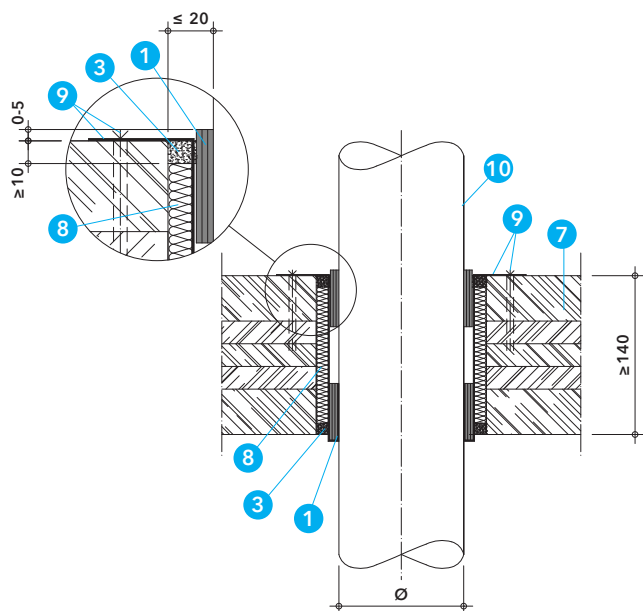


Detail C - průstup plastového potrubí s pásem PROMASTOP®-W v masivní stěně

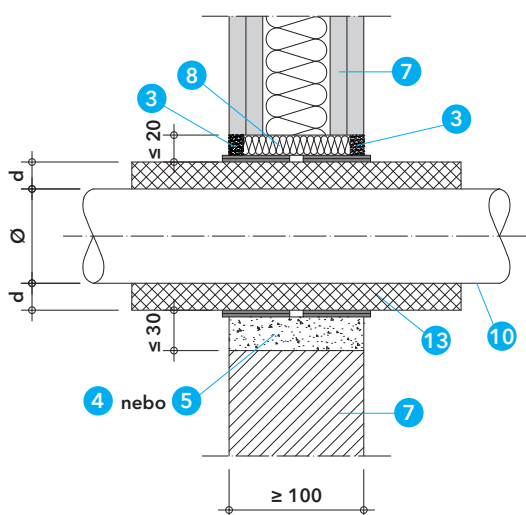
Detail D - detail pomocného úchytu



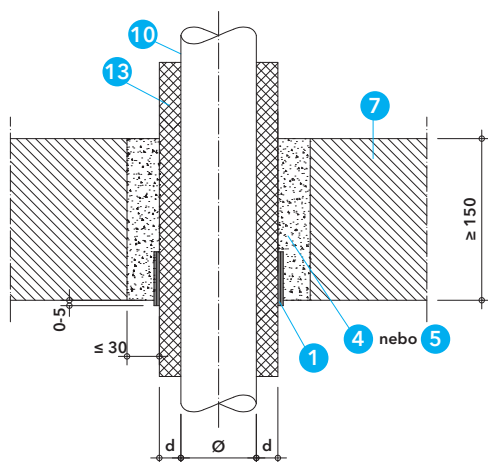
Detail E - průstup plastového potrubí s pásem PROMASTOP®-W v dřevěné stěně



Detail F - vstup plastového potrubí s pásem PROMASTOP®-W v dřevěném stropě



Detail G - vstup plastového potrubí s izolací a pásem PROMASTOP®-W ve stěnách



Detail H - vstup plastového potrubí s izolací a pásem PROMASTOP®-W ve stropěch

Aktualizace k 1. 6. 2020

3. Plastová potrubí bez izolace nebo s hořlavou izolací

Detaily A až F

Ve stěnách a přičkách se požárně ochranný pás PROMASTOP®-W u plastového potrubí bez izolace osazuje z obou stran, ve stropěch zpravidla pouze ze spodní strany. Výjimku tvoří dřevěný strop, kde je nutné požárně ochranný pás osadit ze spodní i horní strany. Požárně ochranný pás je zasunutý do konstrukce tak, aby vnější hrana pásu lícovala s hranou konstrukce nebo ji přechýlala maximálně o 5 mm (10 mm v šachtové příčce).

V masivním nebo dřevěném stropě je případně požadavku na klasifikaci s uspořádáním konců potrubí U/U (např. pro dešťové nebo větrané kanalizační potrubí) nutné použít 2 pomocné úchyty z perforovaného plechu podle detailů C a D. V masivním stropě jsou úchyty s požárně ochranným pásem vsunuté do otvoru, který je následně v celé hloubce vyplněn maltou nebo tmelem. V dřevěném stropě (detail F) jsou pomocné úchyty delší a jsou vytažené až na horní líc konstrukce a shora připevněny ocelovými vruty. Pomocné plechové úchyty zajišťují při požáru správné fungování požárně ochranného pásu.

Detaily F a G

U plastových potrubí s hořlavou izolací platí stejná pravidla pro osazení požárně ochranného pásu PROMASTOP®-W jako u plastových potrubí bez izolace s tím, že v některých případech podle tabulky 3 musí být požárně ochranný pás v masivním stropě osazen ze spodní i horní strany. Plastová potrubí mohou být v místě prostupu opatřena hořlavou izolací třídy reakce na oheň E podle ČSN EN 13501-1, např. na bázi PE, s tloušťkou 4 až 13 mm, nebo třídy reakce na oheň B-s3, d0 podle ČSN EN 13501-1, např. na bázi syntetického kaučuku, s tloušťkou 6 až 32 mm. Konfigurace těchto izolací může být libovolná, tzn. LS, LI, CS nebo CI.

Je nutné dodržovat schválená řešení a předepsaný počet vrstev (návinů) požárně ochranného pásu PROMASTOP®-W pro jednotlivé typy a průměry potrubí podle tabulek 2 a 3.

Prstencová mezera mezi potrubím (izolací potrubí) a požárně dělicí konstrukcí musí být dotěsněna materiály podle tabulky 1.

Tabulka 2

Tabulka 2 uvádí dosažené požární odolnosti prostupů plastových potrubí bez izolace a s předepsaným počtem vrstev pásu PROMASTOP®-W pro jednotlivé typy a průměry potrubí v jednotlivých požárně dělicích konstrukcích.

Tabulka 2 - klasifikace prostupů plastových potrubí bez izolace a s pásem PROMASTOP®-W

Požárně dělicí konstrukce	Tloušťka požárně dělicí konstrukce	Vnější průměr potrubí (Ø) / tloušťka stěny potrubí (s) + typ izolace / tloušťka (d) od – do (mm)	Vnější průměr potrubí (Ø) (mm) a počet vrstev PROMASTOP®-W (ks)	Umístění pásu	Požární odolnost
PE-HD, PE, ABS, SAN+PVC potrubí pro prostupy v úhlu 90°					
Šachtová příčka	≥ 2 x 20 mm	≤ Ø 32 / s 2,0 - Ø 160 / s 14,6	Ø 32 - 63 → 1 Ø 64 - 110 → 2 Ø 111 - 125 → 3 Ø 126 - 160 → 4	Z obou stran konstrukce	EI 90-U/C
Lehká příčka	≥ 100 mm	Ø 32 / s 3,0	Ø 32 → 2	Z obou stran konstrukce	EI 120-U/U
Lehká příčka	≥ 100 mm	≤ Ø 32 / s 2,0 - Ø 160 / s 14,6	Ø 32 - 63 → 1 Ø 64 - 110 → 2 Ø 111 - 125 → 3 Ø 126 - 160 → 4	Z obou stran konstrukce	EI 90-U/C
Masivní stěna	≥ 150 mm	Ø 32 / s 1,8 - Ø 160 / s 14,6	Ø 32 - 63 → 3 Ø 75 - 90 → 4 Ø 110 - 125 → 5 Ø 140 - 160 → 6	Z obou stran konstrukce	EI 120-U/U
Dřevěná stěna	≥ 140 mm	Ø 32 / s 2,0 - Ø 160 / s 14,6	Ø 32 - 63 → 1 Ø 64 - 110 → 2 Ø 111 - 125 → 3 Ø 126 - 160 → 4	Z obou stran konstrukce	EI 90-U/C
Masivní strop	≥ 150 mm	Ø 32 / s 3,0 - Ø 110 / s 2,7 – 6,6 Ø 125 / s 3,1 - 4,1	Ø 32 → 2 Ø 33 - 110 → 4 Ø 125 → 5	Ze spodní strany konstrukce	EI 120-U/U
Masivní strop	≥ 150 mm	Ø 32 / s 3,1 - Ø 125 / s 7,4	Ø 32 - 124 → 3 Ø 125 → 5	Ze spodní strany konstrukce	EI 120-U/C
PP-H / PP-R potrubí pro prostupy v úhlu 90°					
Šachtová příčka	≥ 2 x 20 mm	Ø 20 / s 2,8 – 3,4 - Ø 32 / s 5,4 Ø 32 / s 1,8 - Ø 160 / s 14,6	Ø 20 - 63 → 1 Ø 75 - 110 → 2 Ø 125 → 3 Ø 140 - 160 → 4	Z obou stran konstrukce	EI 90-U/C
Lehká příčka	≥ 100 mm	Ø 32 / s 2,9	Ø 32 → 2	Z obou stran konstrukce	EI 120-U/U
Lehká příčka	≥ 100 mm	Ø 20 / s 2,8 – 3,4 - Ø 32 / s 5,4 Ø 32 / s 1,8 - Ø 160 / s 14,6	Ø 20 - 63 → 1 Ø 75 - 110 → 2 Ø 125 → 3 Ø 140 - 160 → 4	Z obou stran konstrukce	EI 90-U/C
Masivní stěna	≥ 150 mm	Ø 32 / s 1,8 - Ø 160 / s 9,1	Ø 32 - 63 → 3 Ø 75 - 90 → 4 Ø 110 - 125 → 5 Ø 140 - 160 → 6	Z obou stran konstrukce	EI 120-U/U
Dřevěná stěna	≥ 140 mm	Ø 20 / s 2,8 – 3,4 - Ø 32 / s 5,4 Ø 32 / s 1,8 - Ø 160 / s 14,6	Ø 20 - 63 → 1 Ø 75 - 110 → 2 Ø 125 → 3 Ø 140 - 160 → 4	Z obou stran konstrukce	EI 90-U/C
Masivní strop	≥ 150 mm	Ø 32 / s 2,9 - Ø 110 / s 2,7 – 6,3 Ø 125 / s 3,1 - 4,8	Ø 32 → 2 Ø 33 - 110 → 4 Ø 125 → 5	Ze spodní strany konstrukce	EI 90-U/U EI 120-U/U EI 120-U/U
Masivní strop	≥ 150 mm	Ø 32 / s 3,1 - Ø 125 / s 3,1 - 7,4	Ø 32 - 125 → 5	Ze spodní strany konstrukce	EI 120-U/C
PVC-U / PVC-C potrubí pro prostupy v úhlu 90°					
Lehká příčka	≥ 100 mm	Ø 32 / s 3,0	Ø 32 → 2	Z obou stran konstrukce	EI 120-U/U
Masivní stěna	≥ 150 mm	Ø 32 / s 1,8 - Ø 160 / s 14,6	Ø 32 - 63 → 3 Ø 75 - 90 → 4 Ø 110 - 125 → 5 Ø 140 - 160 → 6	Z obou stran konstrukce	EI 120-U/U
Masivní strop	≥ 150 mm	Ø 32 / s 3,0 - Ø 110 / s 2,7 – 6,6 Ø 125 / s 3,1 - 4,8	Ø 32 → 2 Ø 33 - 110 → 4 Ø 125 → 5	Ze spodní strany konstrukce	EI 120-U/U

Požárně dělicí konstrukce	Tloušťka požárně dělicí konstrukce	Vnější průměr potrubí (Ø) / tloušťka stěny potrubí (s) + typ izolace / tloušťka (d) od – do (mm)	Vnější průměr potrubí (Ø) (mm) a počet vrstev PROMASTOP®-W (ks)	Umístění pásu	Požární odolnost
Kelit KETRIX potrubí pro prostupy v úhlu 90°					
Šachtová příčka	≥ 2 x 20 mm	Ø 20 / s 2,8 - Ø 160 / s 14,6	Ø 32 - 63 → 1 Ø 64 - 110 → 2 Ø 111 - 125 → 3 Ø 126 - 160 → 4	Z obou stran konstrukce	EI 90-U/C
Lehká příčka	≥ 100 mm	Ø 20 / s 2,8 - Ø 160 / s 14,6	Ø 32 - 63 → 1 Ø 64 - 110 → 2 Ø 111 - 125 → 3 Ø 126 - 160 → 4	Z obou stran konstrukce	EI 90-U/C
Dřevěná stěna	≥ 140 mm	Ø 20 / s 2,8 - Ø 160 / s 14,6	Ø 32 - 63 → 1 Ø 64 - 110 → 2 Ø 111 - 125 → 3 Ø 126 - 160 → 4	Z obou stran konstrukce	EI 90-U/C
PE-X potrubí pro prostupy v úhlu 90°					
Šachtová příčka	≥ 2 x 20 mm	Ø 16 / s 2,2 - Ø 63 / s 8,6	Ø 16 - 63 → 1	Z obou stran konstrukce	EI 90-U/C
Lehká příčka	≥ 100 mm	Ø 16 / s 2,2 - Ø 63 / s 8,6	Ø 16 - 63 → 1	Z obou stran konstrukce	EI 90-U/C
Dřevěná stěna	≥ 140 mm	Ø 16 / s 2,2 - Ø 63 / s 8,6	Ø 16 - 63 → 1	Z obou stran konstrukce	EI 90-U/C
Poloplast POLOKAL NG potrubí pro prostupy v úhlu 90°					
Lehká příčka	≥ 100 mm	Ø 32 / s 1,8 - Ø 160 / s 4,9	Ø 32 - 160 → 6	Z obou stran konstrukce	EI 60-U/U
Masivní strop	≥ 150 mm	Ø 32 / s 1,8 - Ø 160 / s 4,9	Ø 32 - 40 → 2 Ø 50 → 3 Ø 75 - 110 → 4 Ø 125 → 5 Ø 160 → 6	Ze spodní strany konstrukce	EI 120-U/U
Dřevěný strop	≥ 140 mm	Ø 32 / s 1,8 - Ø 125 / s 3,9	Ø 32 → 2 Ø 40 - 50 → 3 Ø 75 - 125 → 5	Ze spodní a horní strany konstrukce	EI 120-U/U
Poloplast POLOKAL 3S potrubí pro prostupy v úhlu 90°					
Masivní strop	≥ 150 mm	Ø 75 / s 3,8 - Ø 160 / s 7,5	Ø 75 → 4 Ø 90 - 125 → 5 Ø 160 → 6	Ze spodní strany konstrukce	EI 120-U/U
Dřevěný strop	≥ 140 mm	Ø 75 / s 3,8 - Ø 125 / s 5,3	Ø 75 → 4 Ø 90 - 125 → 5	Ze spodní a horní strany konstrukce	EI 120-U/U
Poloplast POLOKAL XS potrubí pro prostupy v úhlu 90°					
Masivní strop	≥ 150 mm	Ø 32 / s 1,8 - Ø 160 / s 4,9	Ø 32 - 40 → 2 Ø 50 → 3 Ø 75 - 110 → 4 Ø 125 → 5 Ø 160 → 6	Ze spodní strany konstrukce	EI 120-U/U
Dřevěný strop	≥ 140 mm	Ø 32 / s 1,8 - Ø 125 / s 3,9	Ø 32 → 2 Ø 40 - 50 → 3 Ø 75 - 125 → 5	Ze spodní a horní strany konstrukce	EI 120-U/U
Geberit Silent db20 potrubí pro prostupy v úhlu 90°					
Lehká příčka	≥ 100 mm	Ø 56 / s 3,2 - Ø 160 / s 7,0	Ø 56 - 160 → 6	Z obou stran konstrukce	EI 90-U/U
Masivní strop	≥ 150 mm	Ø 56 / s 3,2 - Ø 160 / s 6,4	Ø 56 - 63 → 3 Ø 75 - 110 → 4 Ø 135 - 160 → 6	Ze spodní strany konstrukce	EI 120-U/U
Dřevěný strop	≥ 140 mm	Ø 56 / s 3,2 - Ø 110 / s 6,0	Ø 56 - 63 → 3 Ø 75 - 90 → 4 Ø 110 → 5	Ze spodní a horní strany konstrukce	EI 120-U/U

Tabulka 3

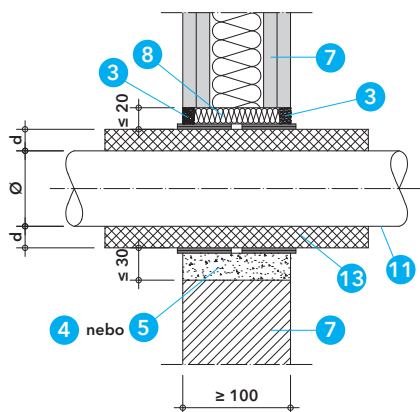
Tabulka 3 uvádí dosažené požární odolnosti prostupů plastových potrubí s izolací a s předepsaným počtem vrstev pásu PROMASTOP®-W pro jednotlivé typy a průměry potrubí v jednotlivých požárně dělicích konstrukcích.

Tabulka 3 - klasifikace prostupů plastových potrubí s hořlavou izolací a pásem PROMASTOP®-W

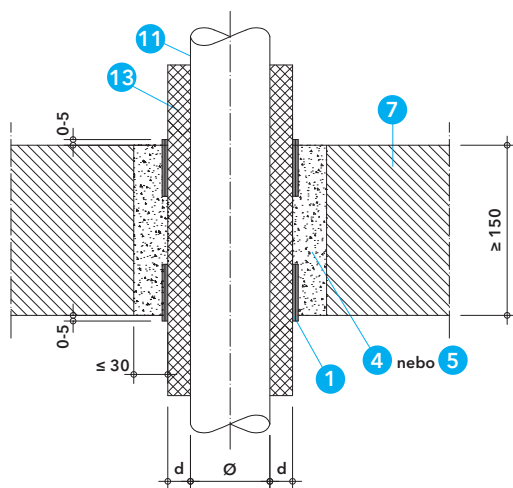
Požárně dělicí konstrukce	Tloušťka požárně dělicí konstrukce	Vnější průměr potrubí (Ø) / tloušťka stěny potrubí (s) + typ izolace / tloušťka (d) od – do (mm)	Vnější průměr potrubí (Ø) (mm) a počet vrstev PROMASTOP®-W (ks)	Umístění pásu	Požární odolnost
PP-H / PP-R potrubí pro prostupy v úhlu 90°					
Šachtová příčka	≥ 2 x 20 mm	Ø 20 – 110 + izolace B-s3, d0 / d 6 – 32	včetně izolace: ≤ Ø 63 → 1 Ø 64 - 110 → 2 Ø 111 - 125 → 3 Ø 126 - 160 → 4 Ø 161 - 174 → 6	Z obou stran konstrukce	EI 90-U/C
Šachtová příčka	≥ 2 x 20 mm	Ø 20 - 32 + izolace E / d 4 - 13	včetně izolace: ≤ Ø 63 → 1	Z obou stran konstrukce	EI 90-U/C
Lehká příčka	≥ 100 mm	Ø 20 – 110 + izolace B-s3, d0 / d 6 – 32	včetně izolace: ≤ Ø 63 → 1 Ø 64 - 110 → 2 Ø 111 - 125 → 3 Ø 126 - 160 → 4 Ø 161 - 174 → 6	Z obou stran konstrukce	EI 90-U/C
Lehká příčka	≥ 100 mm	Ø 20 - 32 + izolace E / d 4 - 13	včetně izolace: ≤ Ø 63 → 1	Z obou stran konstrukce	EI 90-U/C
Masivní stěna	≥ 100 mm	Ø 14 - 50 / s 4,6 – 8,3 + izolace E / d 13	včetně izolace: ≤ Ø 76 → 1	Z obou stran konstrukce, dozděno maltou 4	EI 90-U/C
Dřevěná stěna	≥ 140 mm	Ø 20 – 110 + izolace B-s3, d0 / d 6 – 32	včetně izolace: ≤ Ø 63 → 1 Ø 64 - 110 → 2 Ø 111 - 125 → 3 Ø 126 - 160 → 4 Ø 161 - 174 → 6	Z obou stran konstrukce	EI 90-U/C
Dřevěná stěna	≥ 140 mm	Ø 20 - 32 + izolace E / d 4 - 13	včetně izolace: ≤ Ø 63 → 1	Z obou stran konstrukce	EI 90-U/C
Masivní strop	≥ 150 mm	Ø 25 / s 3,5 – 63 / s 10,5 + izolace E / d 9 - 13 mm	včetně izolace: ≤ Ø 62 → 1 Ø 63 - 89 → 2	Ze spodní strany konstrukce	EI 120-U/C
Masivní strop	≥ 150 mm	Ø 22 - 25 / s 3,5 – 4,2 + izolace E / d 9	včetně izolace: ≤ Ø 43 → 1	Ze spodní strany konstrukce, dozděno maltou 4	EI 120-U/C
Masivní strop	≥ 150 mm	Ø 14 - 40 / s 5,5 – 6,7 + izolace E / d 13	včetně izolace: ≤ Ø 66 → 1	Ze spodní strany konstrukce, dozděno maltou 4	EI 120-U/C
Masivní strop	≥ 150 mm	Ø 40 / s 5,5 - Ø 63 / s 10,5 + izolace E / d 13	včetně izolace: ≤ Ø 89 → 2	Ze spodní strany konstrukce, dozděno maltou 4	EI 120-U/C
Kelit KETRIX potrubí pro prostupy v úhlu 90°					
Šachtová příčka	≥ 2 x 20 mm	Ø 20 – 160 + izolace B-s3, d0 / d 6 - 32	včetně izolace: ≤ Ø 63 → 1 Ø 64 - 110 → 2 Ø 111 - 125 → 3 Ø 126 - 160 → 4 Ø 161 - 180 → 6 Ø 181 - 200 → 7 Ø 201 - 225 → 8	Z obou stran konstrukce	EI 90-U/C
Lehká příčka	≥ 100 mm	Ø 20 – 160 + izolace B-s3, d0 / d 6 - 32	včetně izolace: ≤ Ø 63 → 1 Ø 64 - 110 → 2 Ø 111 - 125 → 3 Ø 126 - 160 → 4 Ø 161 - 180 → 6 Ø 181 - 200 → 7 Ø 201 - 225 → 8	Z obou stran konstrukce	EI 90-U/C

Požárně dělicí konstrukce	Tloušťka požárně dělicí konstrukce	Vnější průměr potrubí (Ø) / tloušťka stěny potrubí (s) + typ izolace / tloušťka (d) od – do (mm)	Vnější průměr potrubí (Ø) (mm) a počet vrstev PROMASTOP®-W (ks)	Umístění pásu	Požární odolnost
Kelit KETRIX potrubí pro prostupy v úhlu 90°					
Dřevěná stěna	≥ 140 mm	Ø 20 – 160 + izolace B-s3, d0 / d 6 - 32	včetně izolace: ≤ Ø 63 → 1 Ø 64 - 110 → 2 Ø 111 - 125 → 3 Ø 126 - 160 → 4 Ø 161 - 180 → 6 Ø 181 - 200 → 7 Ø 201 - 225 → 8	Z obou stran konstrukce	EI 90-U/C
PE-X potrubí pro prostupy v úhlu 90°					
Šachtová příčka	≥ 2 x 20 mm	Ø 16 – 63 + izolace B-s3, d0 / d 6 - 32	včetně izolace: ≤ Ø 63 → 1 Ø 64 - 110 → 2 Ø 111 - 125 → 3 Ø 126 - 128 → 4	Z obou stran konstrukce	EI 90-U/C
Šachtová příčka	≥ 2 x 20 mm	Ø 16 – 25 + izolace E / d 4 - 13	včetně izolace: ≤ Ø 51 → 1	Z obou stran konstrukce	EI 90-U/C
Lehká příčka	≥ 100 mm	Ø 16 – 63 + izolace B-s3, d0 / d 6 - 32	včetně izolace: ≤ Ø 63 → 1 Ø 64 - 110 → 2 Ø 111 - 125 → 3 Ø 126 - 128 → 4	Z obou stran konstrukce	EI 90-U/C
Lehká příčka	≥ 100 mm	Ø 16 – 25 + izolace E / d 4 - 13	včetně izolace: ≤ Ø 51 → 1	Z obou stran konstrukce	EI 90-U/C
Dřevěná stěna	≥ 140 mm	Ø 16 – 63 + izolace B-s3, d0 / d 6 - 32	včetně izolace: ≤ Ø 63 → 1 Ø 64 - 110 → 2 Ø 111 - 125 → 3 Ø 126 - 128 → 4	Z obou stran konstrukce	EI 90-U/C
Dřevěná stěna	≥ 140 mm	Ø 16 – 25 + izolace E / d 4 - 13	včetně izolace: ≤ Ø 51 → 1	Z obou stran konstrukce	EI 90-U/C
Masivní strop	≥ 150 mm	Ø 16 / s 2,2 - Ø 40 / s 5,5 + izolace B-s3, d0 / d 6 - 32	včetně izolace: ≤ Ø 104 → 2	Ze spodní a horní strany konstrukce	EI 120-U/C

4. Kompozitní potrubí, resp. vícevrstvá plastová potrubí s hliníkovým nebo nerezovým jádrem, s hořlavou izolací



Detail I - vstup kompozitního potrubí s izolací a pásem PROMASTOP®-W ve stěnách



Detail J - vstup kompozitního potrubí s izolací a pásem PROMASTOP®-W ve stropěch

Tabulka 4

Tabulka 4 uvádí dosažené požární odolnosti vstupů kompozitních potrubí s izolací a s předepsaným počtem vrstev pásu PROMASTOP®-W pro jednotlivé typy a průměry potrubí v jednotlivých požárně dělicích konstrukcích.

Tabulka 4 - klasifikace vstupů kompozitních potrubí s hořlavou izolací a pásem PROMASTOP®-W

Požárně dělicí konstrukce	Tloušťka požárně dělicí konstrukce	Vnější průměr potrubí (Ø) / tloušťka stěny potrubí (s) + typ izolace / tloušťka (d) od – do (mm)	Počet vrstev PROMASTOP®-W (ks)	Umístění pásu	Požární odolnost
Geberit Mepla potrubí pro prostupy v úhlu 90°					
Šachtová příčka	≥ 2 x 20 mm	Ø 16 / s 2,3 – Ø 75 / s 4,7 + izolace B-s3, d0 / d 6 – 32	→ 1	Z obou stran konstrukce	EI 90-U/C
Šachtová příčka	≥ 2 x 20 mm	Ø 16 / s 2,3 – Ø 75 / s 4,7 + izolace E / d 4 - 13	→ 1	Z obou stran konstrukce	EI 90-U/C
Lehká příčka	≥ 100 mm	Ø 16 / s 2,3 – Ø 75 / s 4,7 + izolace B-s3, d0 / d 6 – 32	→ 1	Z obou stran konstrukce	EI 90-U/C
Lehká příčka	≥ 100 mm	Ø 16 / s 2,3 – Ø 75 / s 4,7 + izolace E / d 4 - 13	→ 1	Z obou stran konstrukce	EI 90-U/C
Lehká příčka	≥ 100 mm	Ø 16 / s 2,3 + izolace E / d 13 nebo bez izolace	→ 1	Z obou stran konstrukce	EI 120-U/C

Detaily I a J

Ve stěnách a příčkách se požárně ochranný pás PROMASTOP®-W osazuje z obou stran, ve stropech zpravidla (až na výjimky) ze spodní i horní strany. Požárně ochranný pás je zasunutý do konstrukce tak, aby vnější hrana pásu lícovala s hranou konstrukce nebo ji přecházela maximálně o 5 mm (10 mm v šachtové příčce).

Kompozitní potrubí musí být vždy (až na uvedené výjimky) v místě prostupu opatřeno izolací. Je možné použít izolaci třídy reakce na oheň E podle ČSN EN 13501-1, např. na bázi PE, s tloušťkou 4 až 13 mm a s konfigurací CS (průběžná nepřerušovaná). Nebo je možné použít izolaci třídy reakce na oheň B-s3, d0 podle ČSN EN 13501-1, např. na bázi syntetického kaučuku, s tloušťkou 6 až 32 mm a konfigurací LS (lokální nepřerušovaná). Délka izolace musí být ≥ 500 mm.

Je nutné dodržovat schválená řešení a předepsaný počet vrstev (návinů) požárně ochranného pásu PROMASTOP®-W pro jednotlivé typy a průměry potrubí podle tabulky 4.

Prstencová mezera mezi potrubím (izolací potrubí) a požárně dělicí konstrukcí musí být dotěsněna materiály podle tabulky 1.

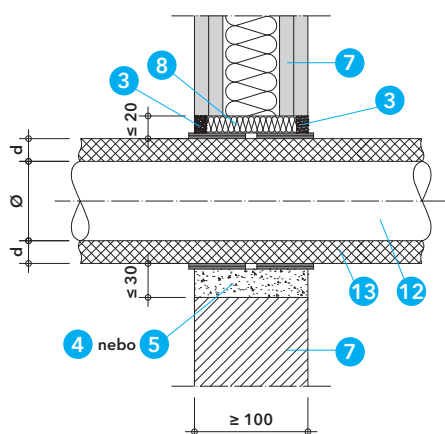
Požárně dělící konstrukce	Tloušťka požárně dělící konstrukce	Vnější průměr potrubí (Ø) / tloušťka stěny potrubí (s) + typ izolace / tloušťka (d) od – do (mm)	Počet vrstev PROMASTOP®-W (ks)	Umístění pásu	Požární odolnost
Geberit Mepla potrubí pro prostupy v úhlu 90°					
Dřevěná stěna	≥ 140 mm	Ø 16 / s 2,3 – Ø 75 / s 4,7 + izolace B-s3, d0 / d 6 – 32	→ 1	Z obou stran konstrukce	EI 90-U/C
Dřevěná stěna	≥ 140 mm	Ø 16 / s 2,3 – Ø 75 / s 4,7 + izolace E / d 4 - 13	→ 1	Z obou stran konstrukce	EI 90-U/C
Masivní strop	≥ 150 mm	Ø 16 / s 2,3 – Ø 75 / s 4,7 + izolace B-s3, d0 / d 6 – 32	→ 1	Ze spodní a horní strany konstrukce	EI 120-U/C
Masivní strop	≥ 150 mm	Ø 16 / s 2,3 – Ø 75 / s 4,7 + izolace E / d 4 - 13	→ 1	Ze spodní a horní strany konstrukce	EI 90-U/C
Dřevěný strop	≥ 140 mm	Ø 16 / s 2,3 – Ø 75 / s 4,7 + izolace B-s3, d0 / d 6 – 32	→ 1	Ze spodní a horní strany konstrukce	EI 90-U/C
Dřevěný strop	≥ 140 mm	Ø 16 / s 2,3 – Ø 75 / s 4,7 + izolace E / d 4 – 13	→ 1	Ze spodní a horní strany konstrukce	EI 90-U/C
Geberit PushFit potrubí pro prostupy v úhlu 90°					
Šachtová příčka	≥ 2 x 20 mm	Ø 16 / s 2,0 – Ø 25 / s 2,5 + izolace B-s3, d0 / d 6 – 32	→ 1	Z obou stran konstrukce	EI 90-U/C
Lehká příčka	≥ 100 mm	Ø 16 / s 2,0 – Ø 25 / s 2,5 + izolace B-s3, d0 / d 6 – 32	→ 1	Z obou stran konstrukce	EI 90-U/C
Lehká příčka	≥ 100 mm	Ø 16 / s 2,0 – Ø 25 / s 2,5 bez izolace	→ 1	Z obou stran konstrukce	EI 120-U/C
Dřevěná stěna	≥ 140 mm	Ø 16 – 25 + izolace B-s3, d0 / d 6 – 32	→ 1	Z obou stran konstrukce	EI 90-U/C
Masivní strop	≥ 150 mm	Ø 16 / s 2,0 – Ø 25 / s 2,5 + izolace B-s3, d0 / d 6 – 32	→ 1	Ze spodní a horní strany konstrukce	EI 120-U/C
Pipelife Radopress potrubí pro prostupy v úhlu 90°					
Šachtová příčka	≥ 2 x 20 mm	Ø 16 / s 2,0 – Ø 63 / s 4,5 + izolace B-s3, d0 / d 6 – 32	→ 1	Z obou stran konstrukce	EI 90-U/C
Šachtová příčka	≥ 2 x 20 mm	Ø 16 / s 2,0 – Ø 63 / s 4,5 + izolace E / d 4 - 9	→ 1	Z obou stran konstrukce	EI 90-U/C
Lehká příčka	≥ 100 mm	Ø 16 / s 2,0 – Ø 63 / s 4,5 + izolace B-s3, d0 / d 6 – 32	→ 1	Z obou stran konstrukce	EI 90-U/C
Lehká příčka	≥ 100 mm	Ø 16 / s 2,0 – Ø 63 / s 4,5 + izolace E / d 4 - 9	→ 1	Z obou stran konstrukce	EI 90-U/C
Dřevěná stěna	≥ 140 mm	Ø 16 / s 2,0 – Ø 63 / s 4,5 + izolace B-s3, d0 / d 6 – 32	→ 1	Z obou stran konstrukce	EI 90-U/C
Dřevěná stěna	≥ 140 mm	Ø 16 / s 2,0 – Ø 32 / s 3,0 + izolace E / d 4 - 9	→ 1	Z obou stran konstrukce	EI 90-U/C
Masivní strop	≥ 150 mm	Ø 63 / s 4,5 + izolace B-s3, d0 / d 32	→ 1	Ze spodní a horní strany konstrukce	EI 120-U/C
Masivní strop	≥ 150 mm	Ø 63 / s 4,5 + izolace B-s3, d0 / d 32	→ 1	Ze spodní strany konstrukce	EI 60-U/C
Dřevěný strop	≥ 140 mm	Ø 63 / s 4,5 + izolace B-s3, d0 / d 32	→ 1	Ze spodní a horní strany konstrukce	EI 90-U/C
Rehau Rautitan stabil potrubí pro prostupy v úhlu 90°					
Šachtová příčka	≥ 2 x 20 mm	Ø 16,2 / s 2,6 - Ø 40 / s 6,0 + izolace B-s3, d0 / d 6 – 32	→ 1	Z obou stran konstrukce	EI 90-U/C
Šachtová příčka	≥ 2 x 20 mm	Ø 16,2 / s 2,6 - Ø 25 / s 3,7 + izolace E / d 4 – 13	→ 1	Z obou stran konstrukce	EI 90-U/C
Lehká příčka	≥ 100 mm	Ø 16,2 / s 2,6 - Ø 40 / s 6,0 + izolace B-s3, d0 / d 6 – 32	→ 1	Z obou stran konstrukce	EI 90-U/C
Lehká příčka	≥ 100 mm	Ø 16,2 / s 2,6 - Ø 25 / s 3,7 + izolace E / d 4 – 13	→ 1	Z obou stran konstrukce	EI 90-U/C
Dřevěná stěna	≥ 140 mm	Ø 16,2 / s 2,6 - Ø 40 / s 6,0 + izolace B-s3, d0 / d 6 – 32	→ 1	Z obou stran konstrukce	EI 90-U/C
Dřevěná stěna	≥ 140 mm	Ø 16,2 / s 2,6 - Ø 25 / s 3,7 + izolace E / d 4 – 13	→ 1	Z obou stran konstrukce	EI 90-U/C
Masivní strop	≥ 150 mm	Ø 25 / s 3,7 + izolace E / d 13	→ 1	Ze spodní a horní strany konstrukce	EI 120-U/C

Požárně dělicí konstrukce	Tloušťka požárně dělicí konstrukce	Vnější průměr potrubí (Ø) / tloušťka stěny potrubí (s) + typ izolace / tloušťka (d) od – do (mm)	Počet vrstev PROMASTOP®-W (ks)	Umístění pásu	Požární odolnost
Rehau Rautitan stabil potrubí pro prostupy v úhlu 90°					
Dřevěný strop	≥ 150 mm	Ø 25 / s 3,7 + izolace E / d 13	→ 1	Ze spodní a horní strany konstrukce	EI 120-U/C
Viega Raxofix / Sanfix Fosta potrubí pro prostupy v úhlu 90°					
Šachtová příčka	≥ 2 x 20 mm	Ø 16 / s 2,2 - Ø 63 / s 4,5 + izolace B-s3, d0 / d 6 – 32	→ 1	Z obou stran konstrukce	EI 90-U/C
Lehká příčka	≥ 100 mm	Ø 16 / s 2,2 - Ø 63 / s 4,5 + izolace B-s3, d0 / d 6 – 32	→ 1	Z obou stran konstrukce	EI 90-U/C
Dřevěná stěna	≥ 140 mm	Ø 16 / s 2,2 - Ø 63 / s 4,5 + izolace B-s3, d0 / d 6 – 32	→ 1	Z obou stran konstrukce	EI 90-U/C
Masivní strop	≥ 150 mm	Ø 16 / s 2,2 - Ø 63 / s 4,5 + izolace B-s3, d0 / d 6 – 32	→ 1	Ze spodní strany konstrukce	EI 120-U/C
Masivní strop	≥ 150 mm	Ø 20 / s 2,8 + izolace E / d 6	→ 1	Ze spodní a horní strany konstrukce	EI 120-U/C
Viega Raxinox potrubí pro prostupy v úhlu 90°					
Masivní strop	≥ 150 mm	Ø 16 / s 2,2 - Ø 20 / s 2,8 + izolace E / d 4 - 13	→ 1	Ze spodní strany konstrukce	EI 120-U/C
Uponor MLC potrubí pro prostupy v úhlu 90°					
Šachtová příčka	≥ 2 x 20 mm	Ø 16 / s 2,0 - Ø 110 / s 10,0 + izolace B-s3, d0 / d 6 – 32 u potrubí Ø > 75 nutná dodatečná izolace A2 _L / d 30, konfigurace LI, délka 2 x 200 mm*	→ 1	Z obou stran konstrukce	EI 90-U/C
Šachtová příčka	≥ 2 x 20 mm	Ø 16 / s 2,0 - Ø 25 / s 2,5 + izolace E / d 4 – 13	→ 1	Z obou stran konstrukce	EI 90-U/C
Lehká příčka	≥ 100 mm	Ø 14 / s 2,0 - Ø 110 / s 10,0 + izolace B-s3, d0 / d 6 – 32 u potrubí Ø > 75 nutná dodatečná izolace A2 _L / d 30, konfigurace LI, délka 2 x 200 mm*	→ 1	Z obou stran konstrukce	EI 90-U/C
Lehká příčka	≥ 100 mm	Ø 16 / s 2,0 - Ø 25 / s 2,5 + izolace E / d 4 – 13	→ 1	Z obou stran konstrukce	EI 90-U/C
Dřevěná stěna	≥ 140 mm	Ø 14 / s 2,0 - Ø 110 / s 10,0 + izolace B-s3, d0 / d 6 – 32 u potrubí Ø > 75 nutná dodatečná izolace A2 _L / d 30, konfigurace LI, délka 2 x 200 mm*	→ 1	Z obou stran konstrukce	EI 90-U/C
Dřevěná stěna	≥ 140 mm	Ø 16 / s 2,0 - Ø 25 / s 2,5 + izolace E / d 4 – 13	→ 1	Z obou stran konstrukce	EI 90-U/C
Uponor UNI pipe potrubí pro prostupy v úhlu 90°					
Šachtová příčka	≥ 2 x 20 mm	Ø 16 / s 2,0 - Ø 32 / s 3,0+ izolace B-s3, d0 / d 6 – 32	→ 1	Z obou stran konstrukce	EI 90-U/C
Šachtová příčka	≥ 2 x 20 mm	Ø 16 / s 2,0 - Ø 25 / s 2,5 + izolace E / d 4 – 10	→ 1	Z obou stran konstrukce	EI 90-U/C
Lehká příčka	≥ 100 mm	Ø 16 / s 2,0 - Ø 32 / s 3,0 + izolace B-s3, d0 / d 6 – 32	→ 1	Z obou stran konstrukce	EI 90-U/C
Lehká příčka	≥ 100 mm	Ø 16 / s 2,0 - Ø 25 / s 2,5 + izolace E / d 4 – 10	→ 1	Z obou stran konstrukce	EI 90-U/C
Dřevěná stěna	≥ 140 mm	Ø 16 / s 2,0 - Ø 32 / s 3,0 + izolace B-s3, d0 / d 6 – 32	→ 1	Z obou stran konstrukce	EI 90-U/C
Dřevěná stěna	≥ 140 mm	Ø 16 / s 2,0 - Ø 25 / s 2,5 + izolace E / d 4 – 10	→ 1	Z obou stran konstrukce	EI 90-U/C
Uponor Aqua Pipe natural potrubí pro prostupy v úhlu 90°					
Šachtová příčka	≥ 2 x 20 mm	Ø 16 / s 2,2 + izolace B-s3, d0 / d 32	→ 2	Z obou stran konstrukce	EI 90-U/C
Lehká příčka	≥ 100 mm	Ø 16 / s 2,2 + izolace B-s3, d0 / d 32	→ 2	Z obou stran konstrukce	EI 90-U/C

Požárně dělicí konstrukce	Tloušťka požárně dělicí konstrukce	Vnější průměr potrubí (Ø) / tloušťka stěny potrubí (s) + typ izolace / tloušťka (d) od – do (mm)	Počet vrstev PROMASTOP®-W (ks)	Umístění pásu	Požární odolnost
Uponor Aqua Pipe natural potrubí pro prostupy v úhlu 90°					
Dřevěná stěna	≥ 140 mm	Ø 16 / s 2,2 + izolace B-s3, d0 / d 32	→ 2	Z obou stran konstrukce	EI 90-U/C
Masivní strop	≥ 150 mm	Ø 16 / s 2,2 + izolace B-s3, d0 / d 32	→ 2	Ze spodní strany konstrukce	EI 120-U/C
Roth Alu-Laserplus potrubí pro prostupy v úhlu 90°					
Lehká příčka	≥ 100 mm	Ø 14 / s 2,0 - Ø 63 / s 4,5 + izolace B-s3, d0 / d 6 – 32	→ 1	Z obou stran konstrukce	EI 90-U/C
Masivní strop	≥ 150 mm	Ø 14 / s 2,0 - Ø 63 / s 4,5 + izolace B-s3, d0 / d 6 – 32	→ 1	Ze spodní strany konstrukce	EI 120-U/C

Na vyžádání jsou k dispozici také klasifikace pro následující typy potrubí: Kelit KELOX, Kelit HIT K06, Kelit KETRIX Tri01

5. Ocelové nebo měděné potrubí s hořlavou izolací



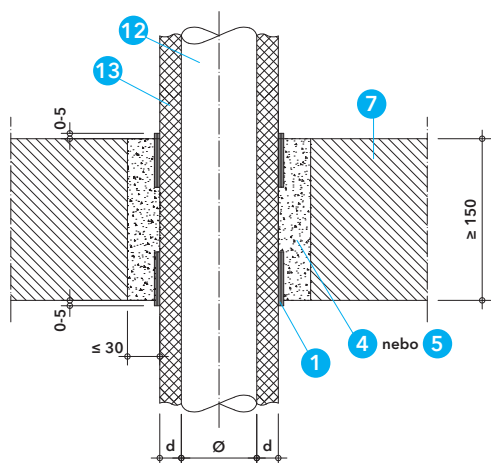
Detaily K a L

Ve stěnách a příčkách se požárně ochranný pás PROMASTOP®-W u kovového potrubí osazuje z obou stran, ve střepech ze spodní i horní strany. Požárně ochranný pás je zasunutý do konstrukce tak, aby vnější hrana pásu lícovala s hranou konstrukce nebo ji přečínala maximálně o 5 mm (10 mm v šachtové příčce).

Ocelové a měděné potrubí (nebo jejich ekvivalent) musí být vždy opatřeno izolací třídy reakce na oheň B-s3, d0 podle ČSN EN 13501-1, např. na bázi syntetického kaučuku, s tloušťkou 9 až 32 mm a konfigurací CS (průběžná nepřerušená).

Prstencová mezera mezi potrubím (izolací potrubí) a požárně dělicí konstrukcí musí být dotěsněna materiály podle tabulky 1.

Detail K - vstup ocelového nebo měděného potrubí s izolací a pásem PROMASTOP®-W ve stěnách



Detail L - vstup ocelového nebo měděného potrubí s izolací a pásem PROMASTOP®-W ve střepech

Tabulka 5

Tabulka 5 uvádí dosažené požární odolnosti prostupů ocelových a měděných potrubí s izolací a s předepsaným počtem vrstev pásu PROMASTOP®-W pro jednotlivé typy a průměry potrubí v jednotlivých požárně dělicích konstrukcích.

Tabulka 5 - klasifikace prostupů ocelových a měděných potrubí s hořlavou izolací a pásem PROMASTOP®-W

Požárně dělicí konstrukce	Tloušťka požárně dělicí konstrukce	Vnější průměr potrubí (Ø) / tloušťka stěny potrubí (s) + typ izolace / tloušťka (d) od – do (mm)	Počet vrstev PROMASTOP®-W (ks)	Umístění pásu	Požární odolnost
Ocelové (uhlíková ocel) potrubí pro prostupy v úhlu 90°					
Šachtová příčka	≥ 2 x 20 mm	Ø 15 / s 1,0 – Ø 42 / s 14,2 + izolace B-s3, d0 / d 9 – 32	→ 1	Z obou stran konstrukce	EI 90-U/C
Lehká příčka	≥ 100 mm	Ø 16 / s 1,0 – Ø 108 / s 14,2 + izolace B-s3, d0 / d 9 – 32	→ 1	Z obou stran konstrukce	EI 90-U/C
Dřevěná stěna	≥ 140 mm	Ø 16 / s 1,0 – Ø 108 / s 14,2 + izolace B-s3, d0 / d 9 – 32	→ 1	Z obou stran konstrukce	EI 90-U/C
Masivní strop	≥ 150 mm	Ø 18 / s 1,0 – Ø 42 / s 14,2 + izolace B-s3, d0 / d 6 – 32	→ 1	Z obou stran konstrukce	EI 90-U/C
Dřevěný strop	≥ 140 mm	Ø 18 / s 1,0 – Ø 42 / s 14,2 + izolace B-s3, d0 / d 6 – 32	→ 1	Z obou stran konstrukce	EI 120-U/C
Měděné potrubí pro prostupy v úhlu 90°					
Šachtová příčka	≥ 2 x 20 mm	Ø 15 / s 1,0 – Ø 42 / s 14,2 + izolace B-s3, d0 / d 9 – 32	→ 1	Z obou stran konstrukce	EI 90-U/C
Lehká příčka	≥ 100 mm	Ø 15 / s 1,0 – Ø 88,9 / s 14,2 + izolace B-s3, d0 / d 9 – 32	→ 1	Z obou stran konstrukce	EI 90-U/C
Dřevěná stěna	≥ 140 mm	Ø 15 / s 1,0 – Ø 88,9 / s 14,2 + izolace B-s3, d0 / d 9 – 32	→ 1	Z obou stran konstrukce	EI 90-U/C
Masivní strop	≥ 150 mm	Ø 18 / s 1,2 – Ø 42 / s 14,2 + izolace B-s3, d0 / d 6 – 32	→ 1	Ze spodní a horní strany konstrukce	EI 120-U/C
Dřevěný strop	≥ 140 mm	Ø 18 / s 1,2 – Ø 42 / s 14,2 + izolace B-s3, d0 / d 6 – 32	→ 1	Ze spodní a horní strany konstrukce	EI 90-U/C

6. Délky pásu PROMASTOP®-W

Tabulka 6

V tabulce 6 jsou uvedeny potřebné délky pásu PROMASTOP®-W pro daný průměr potrubí a požadovaný počet vrstev (návinů).

Tabulka 6 - délky pásu PROMASTOP®-W

Vnější průměr potrubí včetně izolace (ø) (mm)	Počet vrstev - návinů (ks)	Délka pásu (mm)
32	1	≥ 122
	2	≥ 265
	3	≥ 420
40	1	≥ 148
	3	≥ 500
	4	≥ 690
50	1	≥ 180
	3	≥ 600
	4	≥ 815
63	1	≥ 220
	3	≥ 710
	4	≥ 980
75	2	≥ 535
	3	≥ 420
	4	≥ 1130
90	2	≥ 630
	3	≥ 965
	4	≥ 1320
110	2	≥ 755
	3	≥ 1155
	4	≥ 1570
	5	≥ 2000
125	3	≥ 1295
	5	≥ 2240
140	4	≥ 1950
	6	≥ 3020
160	4	≥ 2195
	6	≥ 3390

7. Minimální odstupové vzdálenosti u PROMASTOP®-W

Tabulka 7

Pro odborné provedení prací je nutné zajistit dostatečný prostor. Z praktických důvodů proto doporučujeme dodržovat minimální vzdálenost 100 mm mezi instalacemi a ostěním otvoru a také mezi jednotlivými instalacemi. Pokud to situace na stavbě neumožní dodržet, jsou přípustné minimální vzdálenosti podle tabulky 7.

Tabulka 7 - odstupové vzdálenosti

Objekt	Minimální odstupová vzdálenost (mm)
PROMASTOP®-W - PROMASTOP®-FC	0
PROMASTOP®-W - PROMASTOP®-W	0
PROMASTOP®-W – PROMASTOP®-IM CJ21	0
PROMASTOP®-W – PROMASEAL®-A	0
PROMASTOP®-W – PROMASEAL®-AG	0
PROMASTOP®-W - kanál z desek PROMATECT®	30
PROMASTOP®-W – okraj otvoru	0
PROMASTOP®-W – hořlavá izolace	0
V ostatních případech	100



Technické údaje

- 1 PROMASTOP®-B - stavební tvarovka, rozměr 120 x 60 x 200 mm
- 2 PROMASEAL®-AG - požárně ochranný tmel
- 3 požárně dělicí konstrukce
- 4 kabely a kabelové svazky
- 5 kabelové žlaby a lávky
- 6 plastové potrubí
- 7 ocelové nebo měděné potrubí nebo jejich ekvivalent
- 8 hořlavá izolace potrubí
- 9 požárně ochranné desky, např. PROMATECT® nebo PROMAXON®
- 10 ocelová svařovaná síť, rozměr ok $\leq 100 \times 100$ mm, průměr drátu ≥ 5 mm
- 11 vhodné kovové upevňovací prostředky
- 12 identifikační štítek

Úřední doklad: ETA-15/0243.

Hodnota požární odolnosti dle ČSN EN 13501-2

Požární odolnosti prostupů jsou uvedeny v tabulkách pro jednotlivé typy instalací.

Výhody na první pohled

- rychlá, jednoduchá a bezprašná montáž a demontáž
- přepážka neobsahuje vlákna
- jednoduché a přesné tvarování

1. Montážní postup

- při tloušťce stěny nebo stropu < 200 mm zesílit konstrukci kolem otvoru pomocí požárně ochranných desek na minimální tloušťku 200 mm
- ze spodní strany stropní konstrukce připevnit ocelovou svařovanou síť
- stavební tvarovky PROMASTOP®-B ukládat do otvoru na vazbu (jako u zdiva) a delší stranou podélně s instalacemi (tloušťka přepážky 200 mm)
- výřezy pro instalace ve stavebních tvarovkách provést o něco menší než je velikost instalací a tvarovky následně uložit s lehkým stlačením
- do poslední řady se stavební tvarovky přiřiznou s menším přesahem přes okraj otvoru cca 5 až 7 mm a do spáry se vloží mírně stlačené
- z jedné strany přepážky se mezi kabely a kabelové svazky a také do případných mezer vtlačí tmel PROMASEAL®-AG, aby se přepážka povrchově uzavřela proti proniku studeného kouře
- připevnit identifikační štítek požární přepážky

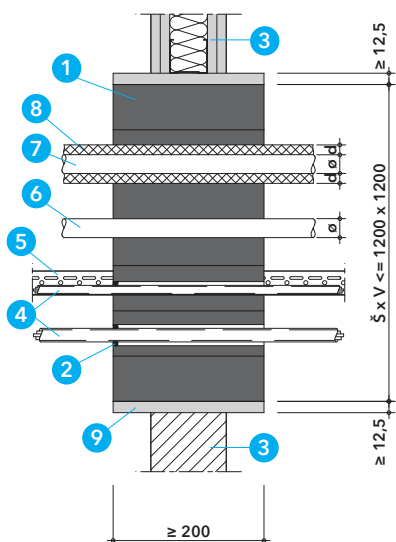
Ocelová síť

U slepých přepážek bez instalací je nutné ocelovou síť připevnit ve stěnách a stropích vždy z obou stran přepážky. U přepážek s rozměry > 600 mm instalovaných ve stropích je nutné navíc spojit horní a spodní ocelovou síť pomocí závitové tyče M8 s podložkami a maticemi, umístěné uprostřed přepážky. U přepážek ve stropní konstrukci s procházejícími instalacemi stačí ocelovou síť připevnit pouze ze spodní strany. Je nutné použít ocelovou svařovanou síť s rozměry ok $\leq 100 \times 100$ mm a tloušťkou drátu ≥ 5 mm. Ocelová síť musí být vždy připevněna ke stropní konstrukci po obvodě otvoru vhodnými kovovými upevňovacími prostředky. Podrobné informace sdělí naše technické oddělení.

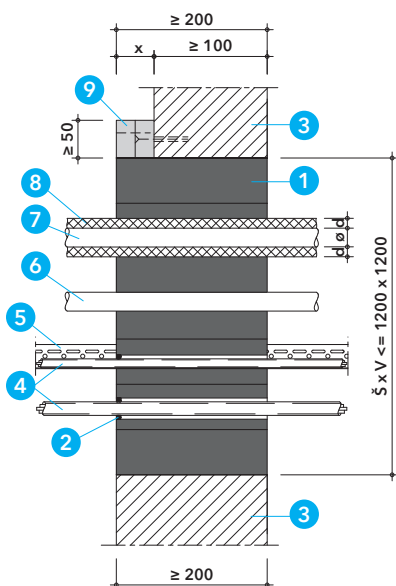
2. Oblast použití

Detaily A až F

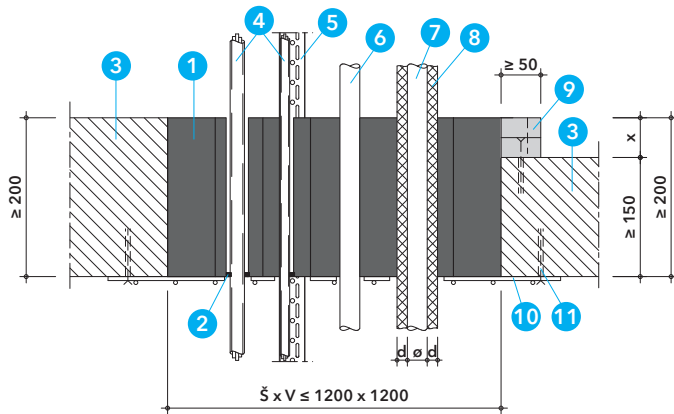
Kombinovaná přepážka ze stavebních tvarovek PROMASTOP®-B může být osazena v lehkých příčkách, masivních stěnách a stropích. Požárně dělicí konstrukce musí být klasifikovány podle ČSN EN



Detail A - kombinovaná přepážka PROMASTOP®-B pro kabely a trubky v lehké příčce nebo masivní stěně



Detail B - kombinovaná přepážka PROMASTOP®-B pro kabely a trubky v masivní stěně



Detail C - kombinovaná přepážka PROMASTOP®-B pro kabely a trubky v masivním stropě

Tabulka 1 - maximální rozměry a požární odolnosti slepé přepážky PROMASTOP®-B

Požárně dělící konstrukce	Slepá přepážka PROMASTOP®-B	
	rozměry	požární odolnost
Lehká příčka ≥ 100 mm	≤ 1200 x 1200 mm	EI 90
Masivní stěna ≥ 100 mm		
Masivní strop ≥ 150 mm		EI 120

13501-2 pro požadovanou požární odolnost a musí odpovídat následující specifikaci.

Lehká příčka

Lehká příčka musí mít tloušťku ≥ 100 mm, a musí být tvořena nosnou konstrukcí, z dřevěných nebo kovových profilů, z obou stran obloženu nejméně dvěma vrstvami požárně ochranných desek o tloušťce ≥ 12,5 mm. U příček s dřevěnou nosnou konstrukcí musí být dodržena minimální vzdálenost 100 mm dřevěného prvku od požární přepážky a mezera mezi nimi musí být vyplněna materiály třídy reakce na oheň A1 nebo A2 podle ČSN EN 13501-1.

Masivní stěna

Masivní stěna musí mít tloušťku ≥ 100 mm a objemovou hmotnost ≥ 450 kg/m³. Výsledky zkoušek dosažené u standardní normové masivní konstrukce jsou platné i pro stěny z betonu nebo zdiva se stejnou nebo větší tloušťkou a objemovou hmotností. Výsledky zkoušek pro lehké příčky jsou platné i pro masivní stěny s větší tloušťkou a objemovou hmotností než u zkoušené konstrukce.

Masivní strop

Masivní strop musí mít tloušťku ≥ 150 mm a objemovou hmotnost ≥ 650 kg/m³.

Stavební tvarovky PROMASTOP®-B jsou vyrobeny z pružné grafitové hmoty a lze je jednoduchým způsobem řezat. Kladou se do otvoru na vazbu a delší stranou podélně s instalacemi. Tloušťka přepážky je tak vždy 200 mm. U lehké příčky nebo masivní stěny, s tloušťkou < 200 mm je nutné v místě ostění vytvořit rám, z požárně ochranných desek (např. PROMATECT® nebo PROMAXON®), tloušťky ≥ 12,5 mm a šířky ≥ 200 mm, umístěný symetricky ke středu příčky a připevněný po obvodě k nosným ocelovým profilům příčky pomocí ocelových šroubů. U masivního stropu, popř. masivní stěny, s tloušťkou < 200 mm, je nutné zesílit ostění otvoru po celém obvodě otvoru na tloušťku ≥ 200 mm pomocí přířezů z požárně ochranných desek (např. PROMATECT® nebo PROMAXON®) o šířce ≥ 50 mm. Přířezy je nutné připevnit ke konstrukci pomocí ocelových samořezných šroubů nebo kovových rozměrných hmoždinek se šroubem. Podrobné informace sdělí naše technické oddělení.

Instalace musí být zavěšeny nebo podepřeny na obou stranách stěny, resp. nad stropní konstrukcí, ve vzdálenosti ≤ 250 mm od obou líců stěny, resp. od horního líce stropní konstrukce.

Výsledky zkoušek s konfigurací uspořádání konců potrubí U/U pokrývají také U/C, C/U a C/C. Výsledky zkoušek s konfigurací uspořádání konců potrubí U/C pokrývají také C/U a C/C.

Přepážkou mohou prostupovat kabely, kabelové svazky, kabelové žlaby a lávky, plastová a kovová potrubí podle konkrétních specifikací uvedených dále.

Tabulka 1

Maximální povolené rozměry kombinované přepážky PROMASTOP®-B jsou odvozeny od zkoušených rozměrů slepých přepážek bez instalací podle tabulky 1.

3. Prostupy elektroinstalací kombinovanou přepážkou PROMASTOP®-B

Tabulka 2 - klasifikace prostupů elektroinstalací přepážkou PROMASTOP®-B

Typ elektroinstalace	Požární odolnost	
	Stěna	Strop
Opláštěvané typy kabelů $\varnothing \leq 21$ mm	EI 90	EI 90
Kabelové svazky $\varnothing \leq 100$ mm z opláštěvaných kabelů $\varnothing \leq 21$ mm		
Neoppláštěvané typy kabelů $\varnothing \leq 26,3$ mm		

Tabulka 2

Kombinovanou přepážkou PROMASTOP®-B mohou prostupovat kabely a kabelové svazky podle tabulky 2 včetně ocelových kabelových žlabů a lávek. Výřezy ve stavebních tvarovkách provést o něco menší než jsou rozměry elektroinstalací a tvarovky následně ukládat s lehkým stlačením. Mezery kolem kabelů a ostatní mezery je nutné alespoň z jedné strany povrchově uzavřít tmelem PROMASEAL®-AG proti proniku studeného kouře.

4. Prostupy plastových potrubí kombinovanou přepážkou PROMASTOP®-B

Tabulka 3 - klasifikace prostupů plastových potrubí přepážkou PROMASTOP®-B

Typ potrubí	Vnější průměr (\varnothing) / tloušťka stěny (s) (mm)	Požární odolnost	
		Stěna	Strop
PVC	$\varnothing \leq 50$ / s 1,9	EI 120-U/U	
PVC	$\varnothing 50 - \varnothing 140$ / s 10,3	EI 60-U/U	

Tabulka 3

Kombinovanou přepážkou PROMASTOP®-B mohou prostupovat plastová potrubí bez izolace podle tabulky 3. Výřezy ve stavebních tvarovkách provést o něco menší než je průměr potrubí a tvarovky následně ukládat s lehkým stlačením. Případné mezery kolem potrubí je nutné alespoň z jedné strany povrchově uzavřít tmelem PROMASEAL®-AG proti proniku studeného kouře.

5. Prostupy kovových potrubí s hořlavou izolací kombinovanou přepážkou PROMASTOP®-B

Tabulka 4 - specifikace izolace potrubí

Charakteristika	Specifikace
Typ materiálu	Elastomerní flexibilní pěna, např. na bázi syntetického kaučuku (Armáflex AF)
Třída reakce na oheň podle ČSN EN 13 501-1	B-s3, d0
Tloušťka (d)	≤ 32 mm
Konfigurace	CS, CI

Tabulky 4 a 5

Kombinovanou přepážkou PROMASTOP®-B mohou prostupovat ocelová a měděná potrubí podle tabulky 5 nebo jejich ekvivalent, opatřená hořlavou izolací podle tabulky 4. Výřezy ve stavebních tvarovkách provést o něco menší než je celkový průměr potrubí s izolací a tvarovky následně ukládat s lehkým stlačením. Případné mezery kolem izolace potrubí je nutné alespoň z jedné strany povrchově uzavřít tmelem PROMASEAL®-AG proti proniku studeného kouře.

Tabulka 5 - klasifikace prostupů kovových potrubí přepážkou PROMASTOP®-B

Typ potrubí	Vnější průměr (\varnothing) / tloušťka stěny (s) (mm)	Požární odolnost	
		Stěna	Strop
Ocelové	$\varnothing \leq 220$ / s $\leq 18,0$	EI 120-U/C	
Měděné	$\varnothing \leq 88,9$ / s $\leq 14,2$	EI 90-U/C	

Výsledky zkoušek a klasifikace pro ocelové potrubí podle tabulky 5 platí také pro kovové potrubí s nižší tepelnou vodivostí $\lambda \leq 58$ W/m.K a teplotou tání ≥ 1100 °C (např. nerezová ocel, litina, slitina niklu (NiCr, NiMo, NiCu)).

Výsledky zkoušek a klasifikace pro měděné potrubí podle tabulky 5 platí také pro ocelové potrubí nebo pro kovové potrubí s nižší tepelnou vodivostí $\lambda \leq 380$ W/m.K a teplotou tání ≥ 1083 °C.

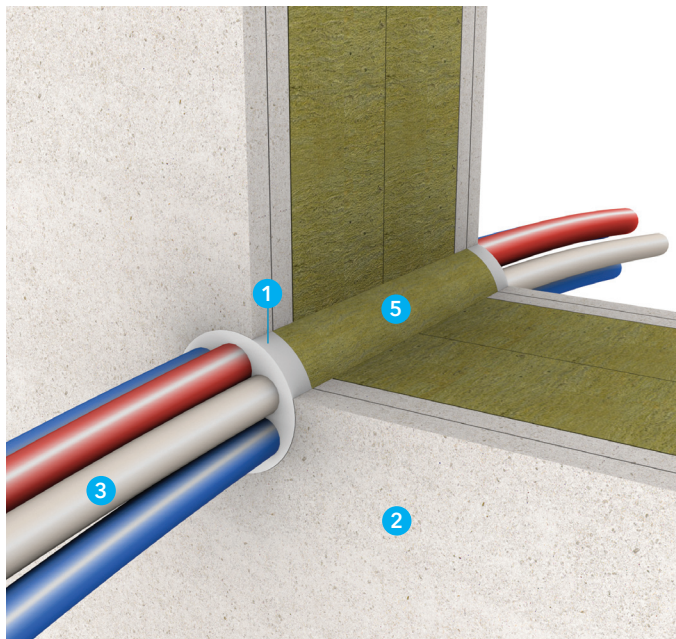
6. Minimální odstupové vzdálenosti v přepážce PROMASTOP®-B

Tabulka 6 - odstupové vzdálenosti

Objekt	Minimální odstupová vzdálenost (mm)
Kabel, kabelový svazek - okraj otvoru	10
Kabel, kabelový svazek – kabelový žlab nebo lávka	10
Kabel, kabelový svazek – kabel, kabelový svazek	0
Kabelový žlab nebo lávka - okraj otvoru	10
kabelový žlab nebo lávka – kabelový žlab nebo lávka	20
Hořlavá izolace – okraj otvoru	80
Hořlavá izolace – hořlavá izolace	100
V ostatních případech	100

Tabulka 6

Pro odborné provedení prací je nutné zajistit dostatečný prostor. Z praktických důvodů proto doporučujeme dodržovat minimální vzdálenost 100 mm mezi instalacemi a ostěním otvoru a také mezi jednotlivými instalacemi. Pokud to situace na stavbě neumožní dodržet, jsou přípustné minimální vzdálenosti podle tabulky 6.



Technické údaje

- 1 PROMASEAL®-A – požárně ochranný tmel
- 2 požárně dělicí konstrukce
- 3 kabely a kabelové svazky
- 4 ocelové potrubí
- 5 výplň z minerální vlny, objemová hmotnost $\geq 40 \text{ kg/m}^3$
- 6 nehořlavá izolace potrubí
- 7 identifikační štítek

Úřední doklad: ETA-14/0107, IBS CR 13061203.

Hodnota požární odolnosti dle ČSN EN 13501-2

Požární odolnosti prostupů jsou uvedeny dále pro jednotlivé typy instalací a způsob provedení ucpávky.

Výhody na první pohled

- jednoduché řešení pro jednotlivé prostupy kabelů, kabelových svazků a ocelového potrubí

1. Montážní postup

- ostění otvoru a instalaci očistit
- vnitřní prostor otvoru vyplnit minerální vlnou dle specifikace
- savé povrchy navlhčit
- otvor z obou stran požárně dělicí konstrukce uzavřít akrylátovým tmelem PROMASEAL®-A v požadované hloubce
- povrch tmelu je třeba uhladit
- připevnit identifikační štítek požární ucpávky

2. Oblast použití

Požárně ochranný akrylátový tmel PROMASEAL®-A je jednou z možností, jak utěsnit prostupy kabelů, kabelových svazků a ocelového potrubí v lehkých příčkách, masivních stěnách a masivních stropěch.

Požárně dělicí konstrukce musí být klasifikovány podle ČSN EN 13501-2 pro požadovanou požární odolnost a musí odpovídat následující specifikaci.

Lehká příčka

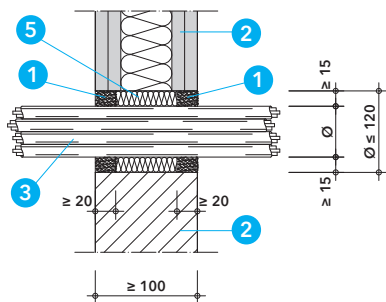
Lehká příčka musí mít tloušťku $\geq 100 \text{ mm}$, a musí být tvořena nosnou konstrukcí, z dřevěných nebo kovových profilů, z obou stran obloženou nejméně dvěma vrstvami požárně ochranných desek o tloušťce $\geq 12,5 \text{ mm}$. U příček s dřevěnou nosnou konstrukcí musí být dodržena minimální vzdálenost 100 mm dřevěného prvku od požární přepážky a mezera mezi nimi musí být vyplněna materiály třídy reakce na oheň A1 nebo A2 podle ČSN EN 13501-1.

Masivní stěna

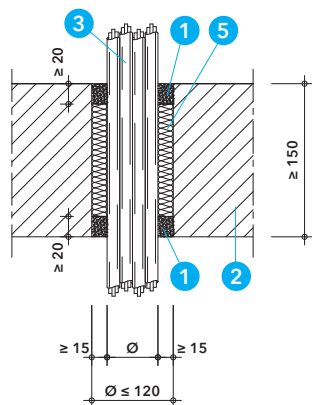
Masivní stěna musí mít tloušťku $\geq 100 \text{ mm}$ a objemovou hmotnost $\geq 450 \text{ kg/m}^3$. Výsledky zkoušek dosažené u standardní normové masivní konstrukce jsou platné i pro stěny z betonu nebo zdiva se stejnou nebo větší tloušťkou a objemovou hmotností. Výsledky zkoušek pro lehké příčky jsou platné i pro masivní stěny s větší tloušťkou a objemovou hmotností než u zkoušené konstrukce.

Masivní strop

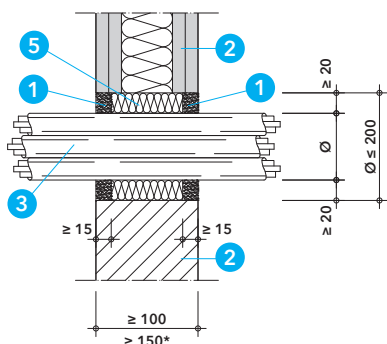
Masivní strop musí mít tloušťku $\geq 150 \text{ mm}$ a objemovou hmotnost $\geq 650 \text{ kg/m}^3$.



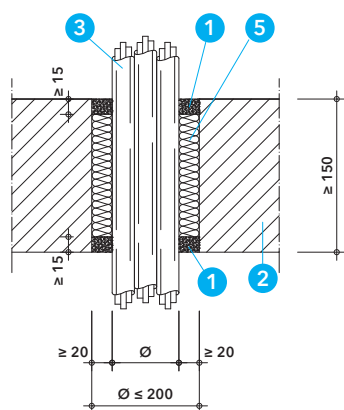
Detail A - prostup kabelů a kabelových svazků podle tabulky 1 v lehké příčce nebo masivní stěně



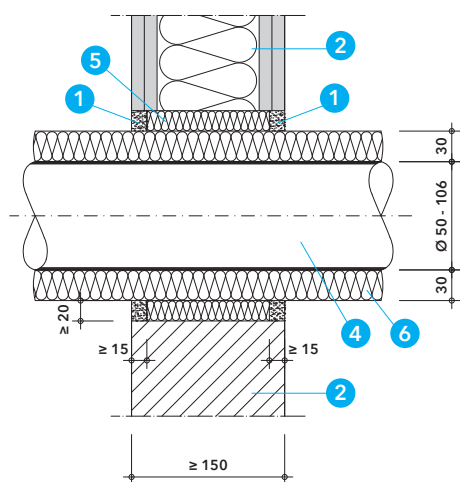
Detail B - prostup kabelů a kabelových svazků podle tabulky 1 v masivním stropě



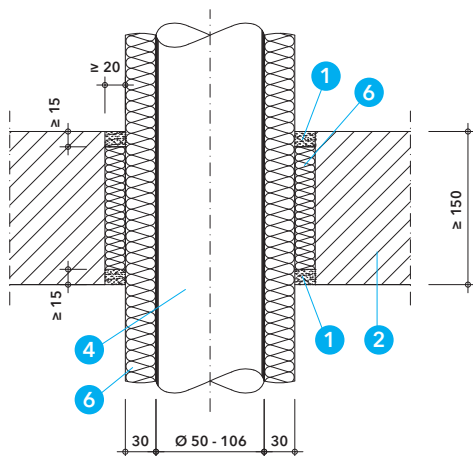
Detail C - prostup kabelů a kabelových svazků podle tabulky 2 v lehké příčce nebo masivní stěně



Detail D - vstup kabelů a kabelových svazků podle tabulky 2 v masivním stropě



Detail E - vstup ocelového potrubí podle tabulky 3 v lehké přičce nebo masivní stěně



Detail F - vstup ocelového potrubí podle tabulky 3 v masivním stropě

Detaily A až F

Je nutné dodržet maximální odzkoušený průměr otvoru podle slepé ucpávky bez instalací nebo podle konkrétního detailu. Otvor může být i jiného tvaru, ale jen s takovými rozměry, aby mohl být vepsán do schváleného průměru. Vnitřní výplň prstencové mezery kolem instalací je tvořena minerální vlnou o objemové hmotnosti $\ge 40 \text{ kg/m}^3$ (stlačená na 50 %), s teplotou tání $\ge 1000 \text{ }^\circ\text{C}$ a třídy reakce na oheň A1 podle ČSN EN 13501-1. Prstencová mezera je z obou stran uzavřena tmelem PROMASEAL®-A v požadované minimální šířce a hloubce. Ocelové potrubí musí být opatřeno izolací z minerální vlny dle specifikace v tabulce 4.

Instalace musí být zavěšeny nebo podepřeny na obou stranách stěny, resp. nad stropní konstrukcí, ve vzdálenosti $\le 250 \text{ mm}$ od obou líců stěny, resp. od horního líce stropní konstrukce.

Tabulky 1 a 2

Tabulky 1 a 2 uvádí dosažené požární odolnosti těsnění pro prostupy kabelů a kabelových svazků ve stěnách a stropích pomocí tmelu PROMASEAL®-A s požadovanou minimální šířkou a hloubkou prstence.

Tabulka 1 - klasifikace těsnění prostupů elektroinstalací s tmelem PROMASEAL®-A podle detailů A a B

Typ elektroinstalace	Požární odolnost	
	stěna	strop
Samostatný opláštěvaný kabel $\varnothing \le 26,5 \text{ mm}$; $\le 4 \times 10 \text{ mm}^2$	EI 120	EI 120
Samostatný opláštěvaný kabel $\varnothing \le 90 \text{ mm}$; $\le 3 \times 150 \text{ mm}^2$		
Kabelový svazek $\varnothing \le 70 \text{ mm}$ tvořený max. 26 ks opláštěvanými kabely $\varnothing \le 14,4 \text{ mm}$; $\le 5 \times 1,5 \text{ mm}^2$		
Kabelový svazek $\varnothing \le 50 \text{ mm}$ tvořený max. 20 ks opláštěvanými kabely $\varnothing \le 18 \text{ mm}$; $\le 20 \times 2 \times 0,6 \text{ mm}^2$	EI 90	
Prstec z tmelu PROMASEAL®-AG	šířka x hloubka (mm)	
z obou stran	$\ge 15 \times 20$	

Tabulka 2 - klasifikace prostupů elektroinstalací s tmelem PROMASEAL®-A podle detailů C a D

Typ elektroinstalace	Požární odolnost	
	stěna	strop
Samostatný opláštěvaný kabel $\varnothing \le 32 \text{ mm}$; $\le 3 \times 150 \text{ mm}^2$	EI 120*	EI 120
Kabelový svazek $\varnothing \le 90 \text{ mm}$ z opláštěvaných kabelů $\varnothing \le 11,2 \text{ mm}$; $\le 3 \times 1,5 \text{ mm}^2$		
Samostatný opláštěvaný kabel všech typů $\varnothing \le 21 \text{ mm}$	EI 90	EI 120
Kabelový vázaný svazek $\varnothing \le 100 \text{ mm}$ z opláštěvaných kabelů všech typů $\varnothing \le 21 \text{ mm}$		
Slepá ucpávka bez instalací $\varnothing \le 200 \text{ mm}$	EI 120	
Prstec z tmelu PROMASEAL®-AG	šířka x hloubka (mm)	
z obou stran	$\ge 20 \times 15$	

*..... platí pouze pro lehké přičky a masivní stěny s tloušťkou $\ge 150 \text{ mm}$.

Tabulka 3 - klasifikace prostupů ocelového potrubí s tmelem PROMASEAL®-A podle detailů E a F

Ocelové potrubí vnější průměr (Ø) / tloušťka stěny (s)	Požární odolnost	
	stěna	strop
Ø 50 – 106 / s 2,0 - 14,2 + izolace podle tabulky 4	EI 120-U/C*	EI 120-U/C
Prstenec z tmelem PROMASEAL®-AG	šířka x hloubka (mm)	
z obou stran	≥ 20 x 15	

* platí pouze pro lehké příčky a masivní stěny s tloušťkou ≥ 150 mm

Tabulka 3

Tabulka 3 uvádí dosažené požární odolnosti těsnění prostupů ocelového potrubí ve stěnách a stropě pomocí tmelem PROMASEAL®-A s požadovanou minimální šířkou a hloubkou prstence.

Tabulka 4 - požadavky na izolaci ocelového potrubí

Charakteristika	Specifikace
Minerální vlna	Bod tání ≥ 1000 °C, třída reakce na oheň minimálně A2 _L -s1, d0 nebo A2-s1, d0, podle ČSN EN 13501-1
Objemová hmotnost	≥ 40 kg/m ³
Tloušťka (d)	≥ 30 mm
Konfigurace	CS

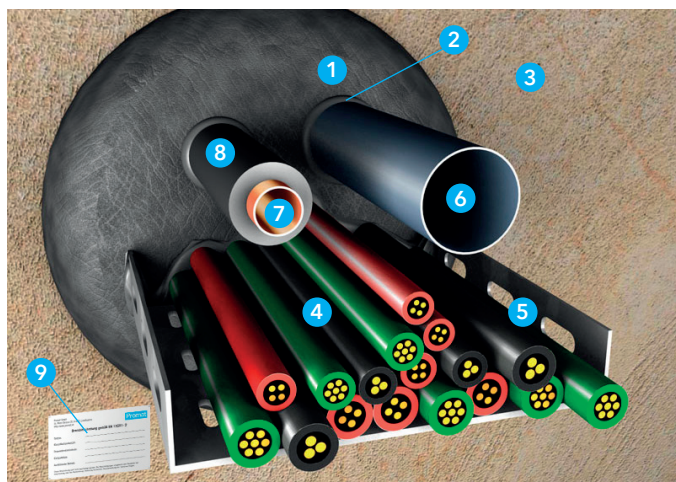
3. Minimální odstupové vzdálenosti těsnění s PROMASEAL®-A

Tabulka 5

Pro odborné provedení prací je nutné zajistit dostatečný prostor. Z praktických důvodů proto doporučujeme dodržovat minimální vzdálenost 100 mm mezi instalacemi a ostěním otvoru a také mezi jednotlivými instalacemi. Pokud to situace na stavbě neumožní dodržet, jsou přípustné minimální vzdálenosti podle tabulky 5.

Tabulka 5 - odstupové vzdálenosti

Objekt	Minimální odstupové vzdálenost (mm)
PROMASEAL®-A - PROMASTOP®-FC	0
PROMASEAL®-A - PROMASTOP®-W	0
PROMASTOP®-W – PROMASTOP®-IM CJ21	0
V ostatních případech	100



Technické údaje

- 1 PROMASTOP®-P - těsnicí zátka, rozměry podle tabulky 2
- 2 PROMASEAL®-AG - požárně ochranný tmel
- 3 požárně dělicí konstrukce
- 4 kabely a kabelové svazky
- 5 kabelové žlaby a lávky
- 6 plastové potrubí
- 7 ocelové nebo měděné potrubí nebo jejich ekvivalent
- 8 hořlavá izolace potrubí
- 9 identifikační štítek

Úřední doklad: ETA-15/0242.

Hodnota požární odolnosti dle ČSN EN 13501-2

Požární odolnosti prostupů jsou uvedeny v tabulkách pro jednotlivé typy instalací.

Výhody na první pohled

- rychlá, jednoduchá a bezprašná montáž a demontáž
- přepážka neobsahuje vlákna
- jednoduché a přesné tvarování

1. Montážní postup

- zvolit průměr těsnicí zátky podle průměru otvoru podle tabulky 3
- těsnicí zátka se instaluje ve stěnách i stropích vždy z obou stran
- na zadní strany těsnicích zátek se obkreslí obrysy průchozích instalací
- výřez pro instalaci v těsnicích zátkách provést nožem s vlnitým ostřím, výřez musí být menší než rozměr instalace, např. u kabelového svazku nebo potrubí o průměru 100 mm bude vyříznutý průměr 90 až 96 mm
- lehce stlačenou zátku nebo části zátky zasunout do otvoru až po vyboulenou část zátky, která může přesahovat líc konstrukce
- mezery a spáry (mezi kabely a instalacemi) je nutné z jedné strany utěsnit tmelem PROMASEAL®-AG proti proniku studeného kouře
- připevnit identifikační štítek požární ucpávky

2. Oblast použití

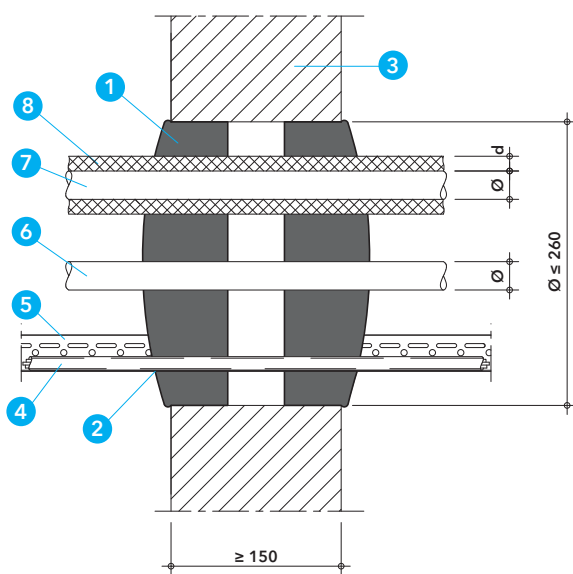
Detaily A a B

Kombinovaná ucpávka z těsnicích zátek PROMASTOP®-P může být osazena v masivních stěnách a masivních stropích s tloušťkou ≥ 150 mm a objemovou hmotností ≥ 650 kg/m³. Požárně dělicí konstrukce musí být klasifikovány podle ČSN EN 13501-2 pro požadovanou požární odolnost.

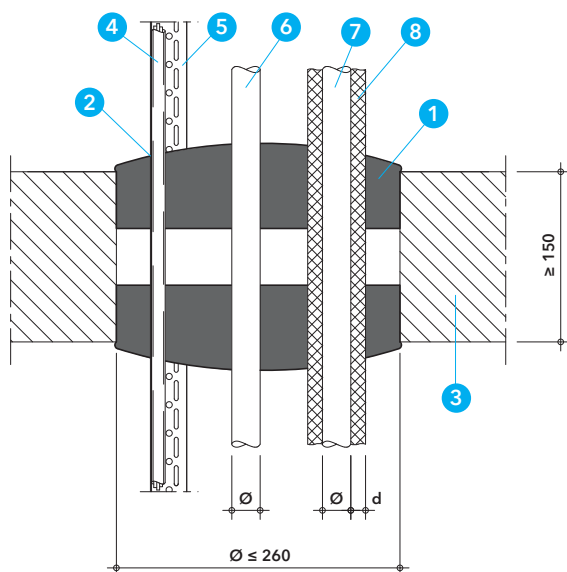
Těsnicí zátka PROMASTOP®-P jsou vyrobeny z pružné grafitové hmoty a lze je jednoduchým způsobem řezat. Těsnicí zátka se osazují ve stěnách a stropích vždy z obou stran konstrukce. Rozsah zkoušených průměrů těsnicích zátek a požární odolnosti slepých ucpávek bez instalací jsou uvedeny v tabulce 1. V tabulce 2 jsou uvedeny jednotlivé průměry a výška těsnicích zátek. V tabulce 3 jsou uvedeny přípustné průměry otvorů pro jednotlivé průměry těsnicích zátek.

Instalace musí být zavěšeny nebo podepřeny na obou stranách stěny, resp. nad stropní konstrukcí, ve vzdálenosti ≤ 250 mm od obou líců stěny, resp. od horního líce stropní konstrukce.

Výsledky zkoušek s konfigurací uspořádání konců potrubí U/U pokrývají také U/C, C/U a C/C. Výsledky zkoušek s konfigurací uspořádání konců potrubí U/C pokrývají také C/U a C/C.



Detail A - kombinovaná ucpávka PROMASTOP®-P pro kabely a trubky v masivní stěně



Detail B - kombinovaná ucpávka PROMASTOP®-P pro kabely a trubky v masivním stropě

Tabulka 1 - požární odolnosti slepých ucpávek PROMASTOP®-P a rozsah zkoušených průměrů

Požárně dělicí konstrukce	Slepá ucpávka PROMASTOP®-P	
	Typ těsnící zátky	Požární odolnost
Masivní stěna ≥ 150 mm	PROMASTOP®-P 65 až P 260	EI 180
Masivní strop ≥ 150 mm		EI 120

Tabulka 2 - rozměry těsnících zátek PROMASTOP®-P

Typ těsnící zátky	Průměr dolní (mm)	Průměr horní (mm)	Výška
PROMASTOP®-P 65	65	75	60
PROMASTOP®-P 80	80	90	
PROMASTOP®-P 110	110	120	
PROMASTOP®-P 125	125	135	
PROMASTOP®-P 140	140	150	
PROMASTOP®-P 170	170	180	
PROMASTOP®-P 210	210	220	
PROMASTOP®-P 260	260	270	

Přepážkou mohou prostupovat kabely, kabelové svazky, kabelové žlaby a lávky, plastová a kovová potrubí podle konkrétních specifikací uvedených dále.

Tabulka 3 - požadavky pro instalaci těsnících zátek PROMASTOP®-P

Typ těsnící zátky	Minimální průměr otvoru (mm)	Maximální průměr otvoru (mm)	Montážní hloubka (mm)	
			Stěna	Strop
PROMASTOP®-P 65	40	60	50	60
PROMASTOP®-P 80	50	80		
PROMASTOP®-P 110	80	110		
PROMASTOP®-P 125	100	125		
PROMASTOP®-P 140	110	140		
PROMASTOP®-P 170	140	170		
PROMASTOP®-P 210	180	210		
PROMASTOP®-P 260	220	260		

3. Prostupy elektroinstalací kombinovanou ucpávkou PROMASTOP®-P

Tabulka 4 - klasifikace prostupů elektroinstalací ucpávkou PROMASTOP®-P

Typ elektroinstalace	Požární odolnost		
	Stěna	Strop	
Opláštěvané typy kabelů $\varnothing \leq 14,4$ mm $\leq 5 \times 1,5$ mm ² / $20 \times 1,5$ mm ²	EI 180	EI 120	
Kabelový svazek tvořený max. 30 ks opláštěvaných typů kabelů $\varnothing \leq 14,4$ mm $\leq 5 \times 1,5$ mm ² / $20 \times 1,5$ mm ²			
Opláštěvané typy kabelů $\varnothing \leq 26,5$ mm $\leq 4 \times 10$ mm ²			
Kabelový svazek tvořený max. 10 ks opláštěvaných typů kabelů $\varnothing \leq 26,5$ mm $\leq 4 \times 10$ mm ²	EI 90		
Neoppláštěvané typy kabelů $\varnothing \leq 67$ mm $\leq 3 \times 150$ mm ²	EI 120		
Kabelový svazek $\varnothing \leq 120$ mm tvořený max. 84 ks neoppláštěvaných typů kabelů $\leq 3 \times 150$ mm ² $\leq 20 \times 2 \times 0,6$ mm ² $\leq 4 \times 10$ mm ² $\leq 5 \times 1,5$ mm ² / $20 \times 1,5$ mm ²	-		
Tuhá PVC chránička $\varnothing \leq 50$ mm (podle ČSN EN 61386-21), bez kabelů nebo s opláštěvanými typy kabelů $\varnothing \leq 14,4$ mm	EI 180-U/U		EI 120-U/U

Tabulka 4

Kombinovanou ucpávkou PROMASTOP®-P mohou prostupovat kabely, kabelové svazky a kabelové chráničky podle tabulky 4 včetně ocelových kabelových žlabů a lávek. Výřezy v těsnících zátkách je nutné provést o něco menší než jsou rozměry elektroinstalací a těsnící zátky následně ukládat s lehkým stlačením. Mezery kolem kabelů a ostatní mezery je nutné alespoň z jedné strany povrchově uzavřít tmelem PROMASEAL®-AG proti proniku studeného kouře.

4. Prostupy plastových potrubí kombinovanou ucpávkou PROMASTOP®-P

Tabulka 5 - klasifikace prostupů plastových potrubí přepážkou PROMASTOP®-B

Typ potrubí	Vnější průměr potrubí (ø) / tloušťka stěny potrubí (s) (mm)	Orientace	Požární odolnost
PVC	$\varnothing \leq 90 / s \leq 3,0$	stěna	EI 90-U/U
PVC	$\varnothing \leq 75 / s \leq 2,5$	strop	EI 120-U/U
PE	$\varnothing \leq 90 / s \leq 3,0$	strop	EI 120-U/U
PU (na stlačený vzduch)	$\varnothing \leq 10 / s \leq 1,0$	stěna	EI 180-U/C
PU (na stlačený vzduch)	$\varnothing \leq 12 / s \leq 1,0$	strop	EI 120-U/U

Tabulka 5

Kombinovanou ucpávkou PROMASTOP®-P mohou prostupovat plastová potrubí bez izolace podle tabulky 5. Výřezy v těsnicích zátkách je nutné provést o něco menší než jsou průměry potrubí a těsnicí zátky následně ukládat s lehkým stlačením. Případné mezery kolem potrubí je nutné alespoň z jedné strany povrchově uzavřít tmelem PROMASEAL®-AG proti proniku studeného kouře.

5. Prostupy kovových potrubí s hořlavou izolací kombinovanou ucpávkou PROMASTOP®-P

Tabulka 6 - specifikace izolace potrubí

Charakteristika	Specifikace
Typ materiálu	Elastomerní flexibilní pěna, např. na bázi syntetického kaučuku (Armaflex AF)
Třída reakce na oheň podle ČSN EN 13 501-1	B-s3, d0
Tloušťka (d)	≥ 9 až ≤ 32 mm
Konfigurace	CS, CI

Tabulky 6 a 7

Kombinovanou ucpávkou PROMASTOP®-P mohou prostupovat ocelová a měděná potrubí podle tabulky 7 nebo jejich ekvivalent, opatřená hořlavou izolací podle tabulky 6. Výřezy v těsnicích zátkách je nutné provést o něco menší než je celkový průměr potrubí s izolací a těsnicí zátky je následně nutné ukládat s lehkým stlačením. Případné mezery kolem izolace potrubí je nutné alespoň z jedné strany povrchově uzavřít tmelem PROMASEAL®-AG proti proniku studeného kouře.

Tabulka 7 - klasifikace prostupů kovových potrubí ucpávkou PROMASTOP®-P

Typ elektroinstalace	Vnější průměr potrubí (ø) / tloušťka stěny potrubí (s) (mm)	Orientace	Požární odolnost
Ocelové	$\varnothing \leq 118 / s \leq 14,2$	stěna	EI 90-U/C
Ocelové	$\varnothing \leq 110 / s \leq 14,2$	strop	EI 120-U/C
Měděné	$\varnothing \leq 88,9 / s \leq 14,2$	stěna	EI 90-U/C
Měděné	$\varnothing \leq 88,9 / s \leq 14,2$	strop	EI 120-U/C

Výsledky zkoušek a klasifikace pro ocelové potrubí podle tabulky 7 platí také pro kovové potrubí s nižší tepelnou vodivostí $\lambda \leq 58$ W/m.K a teplotou tání ≥ 1100 °C (např. nerezová ocel, litina, slitina niklu (NiCr, NiMo, NiCu)).

Výsledky zkoušek a klasifikace pro měděné potrubí podle tabulky 7 platí také pro ocelové potrubí nebo pro kovové potrubí s nižší tepelnou vodivostí $\lambda \leq 380$ W/m.K a teplotou tání ≥ 1083 °C.

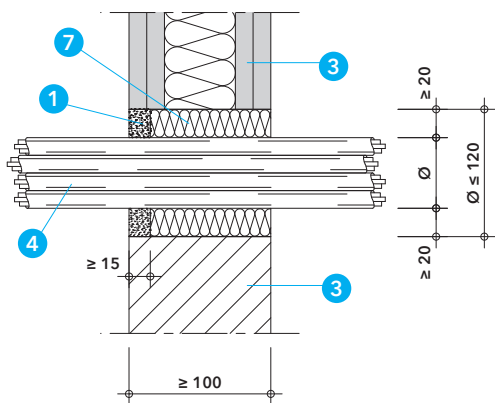
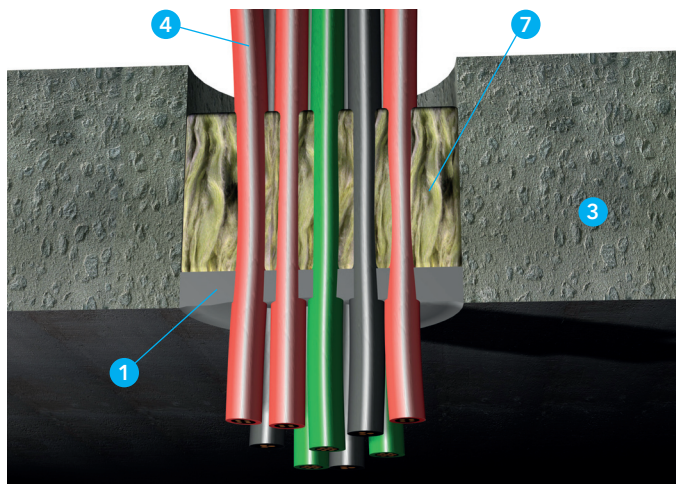
6. Minimální odstupové vzdálenosti instalací

Tabulka 8 - odstupové vzdálenosti

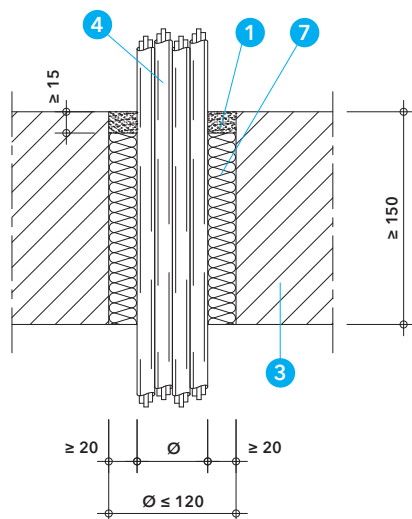
Objekt	Minimální odstupová vzdálenost (mm)
Kabel - okraj otvoru	6
Kabelový svazek - okraj otvoru	13
Kabelová chránička - okraj otvoru	20
Kabelový žlab nebo lávka - okraj otvoru	20
Hořlavá izolace - okraj otvoru	30
Plastové potrubí - hořlavá izolace	30
Plastové potrubí - kabel	35
Plastové potrubí - kabelový žlab nebo lávka	35
Plastové potrubí (PVC, PE) - okraj otvoru	70
Plastové potrubí (PU) - okraj otvoru	10
V ostatních případech	100

Tabulka 8

Pro odborné provedení prací je nutné zajistit dostatečný prostor. Z praktických důvodů proto doporučujeme dodržovat minimální vzdálenost 100 mm mezi instalacemi a ostěním otvoru a také mezi jednotlivými instalacemi. Pokud to situace na stavbě neumožní dodržet, jsou přípustné minimální vzdálenosti podle tabulky 8.



Detail A - vstup kabelů a kabelových svazků podle tabulky 1 v lehké příčce nebo masivní stěně



Detail B - vstup kabelů a kabelových svazků podle tabulky 1 v masivním stropě

Technické údaje

- 1 PROMASEAL®-AG – požárně ochranný tmel
- 2 PROMASTOP®-I – požárně ochranná stěrková hmota
- 3 požárně dělicí konstrukce
- 4 kabely, kabelové svazky, plastové kabelové chráničky
- 5 plastové potrubí
- 6 ocelové nebo měděné potrubí nebo jejich ekvivalent
- 7 výplň z minerální vlny, objemová hmotnost $\ge 40 \text{ kg/m}^3$
- 8 výplň z polystyrenu, objemová hmotnost $\ge 15 \text{ kg/m}^3$
- 9 nehořlavá izolace potrubí
- 10 hořlavá izolace potrubí
- 11 identifikační štítek

Úřední doklad: ETA-16/0309, 2013-Efectis-R0353, 2012-Efectis-R0357 a 2012-Efectis-R0358, PK2-11-18-001-C-0

Hodnota požární odolnosti dle ČSN EN 13501-2

Požární odolnosti vstupů jsou uvedeny dále pro jednotlivé typy instalací a způsob provedení ucpávky.

Výhody na první pohled

- řešení pro různé typy instalací: kabely, kabelové svazky, plastové kabelové chráničky, plastové potrubí, ocelové a měděné potrubí s izolací nebo požárně ochrannou stěrkou
- aplikace také v měkké deskové přepážce PROMASTOP®-I podle katalogového listu 701

1. Montážní postup

- ostění otvoru a instalaci očistit
- vnitřní prostor prstencové mezery kolem instalace vyplnit minerální vlnou dle specifikace
- savé povrchy navlhčit
- prstencovou mezeru uzavřít z jedné strany nebo z obou stran zpěňujícím tmelem PROMASEAL®-AG v požadované hloubce
- povrch tmelu je třeba uhladit
- připevnit identifikační štítek požární ucpávky

2. Oblast použití

Požárně ochranný akrylátový tmel PROMASEAL®-AG je jednou z možností, jak utěsnit vstupy kabelů, kabelových svazků, plastových kabelových chrániček, plastového, ocelového a měděného potrubí v lehkých příčkách, masivních stěnách a masivních stropěch.

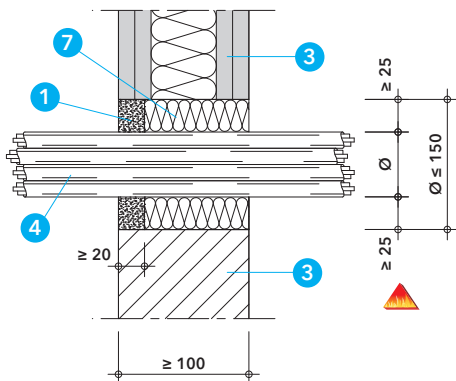
Požárně dělicí konstrukce musí být klasifikovány podle ČSN EN 13501-2 pro požadovanou požární odolnost a musí odpovídat následující specifikaci.

Lehká příčka

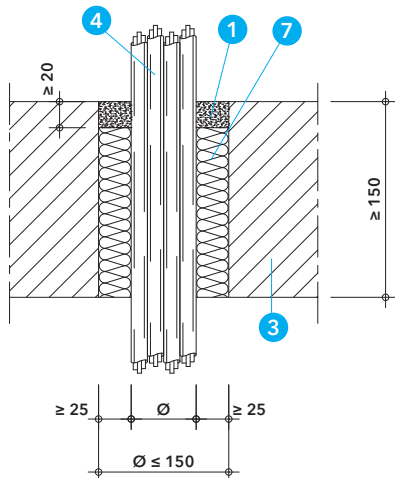
Lehká příčka musí mít tloušťku $\ge 100 \text{ mm}$, a musí být tvořena nosnou konstrukcí, z dřevěných nebo kovových profilů, z obou stran obloženu nejméně dvěma vrstvami požárně ochranných desek o tloušťce $\ge 12,5 \text{ mm}$. U příček s dřevěnou nosnou konstrukcí musí být dodržena minimální vzdálenost 100 mm dřevěného prvku od požární přepážky a mezeru mezi nimi musí být vyplněna materiály třídy reakce na oheň A1 nebo A2 podle ČSN EN 13501-1.

Masivní stěna

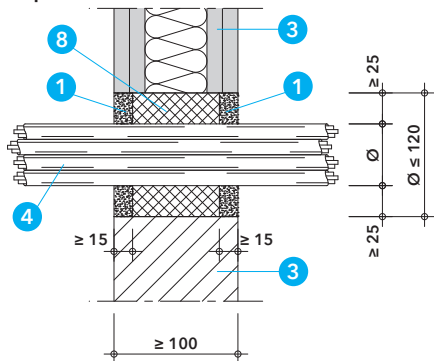
Masivní stěna musí mít tloušťku $\ge 100 \text{ mm}$ a objemovou hmotnost $\ge 450 \text{ kg/m}^3$. Výsledky zkoušek dosažené u standardní normové masivní konstrukce jsou platné i pro stěny z betonu nebo zdiva se stejnou nebo větší tloušťkou a objemovou hmotností. Výsledky zkoušek pro lehké příčky jsou platné i pro masivní stěny s větší tloušťkou



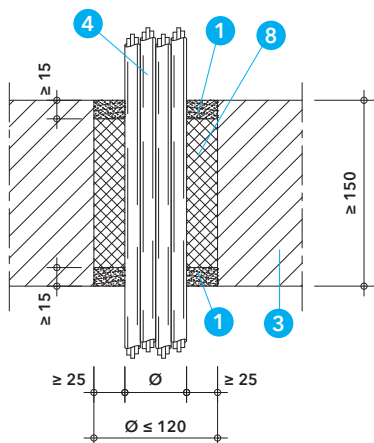
Detail C - prostup kabelů a kabelových svazků podle tabulky 2 v lehké příčce nebo masivní stěně



Detail D - prostup kabelů a kabelových svazků podle tabulky 2 v masivním stropě



Detail E - prostup kabelového svazku podle tabulky 3 v lehké příčce nebo masivní stěně



Detail F - prostup kabelového svazku podle tabulky 3 v masivním stropě

a objemovou hmotností než u zkoušené konstrukce.

Masivní strop

Masivní strop musí mít tloušťku ≥ 150 mm a objemovou hmotnost ≥ 650 kg/m³.

Detaily A až P

Je nutné dodržet maximální odzkoušený průměr otvoru podle zkoušky slepé ucpávky bez instalací nebo podle konkrétního detailu. Otvor může být i jiného tvaru, ale jen s takovými rozměry, aby mohl být vepsán do schváleného průměru. Vnitřní výplň prstencové mezery kolem instalací je tvořena minerální vlnou o objemové hmotnosti ≥ 40 kg/m³ (stlačená na 50 %), s teplotou tání ≥ 1000 °C a třídou reakce na oheň A1 podle ČSN EN 13501-1. Prstencová mezera je z jedné nebo z obou stran uzavřena tmelem PROMASEAL®-AG v požadované minimální šířce a hloubce. Ocelové a měděné potrubí musí být opatřeno izolací, případně požárně ochrannou stěrkou PROMASTOP®-I, podle specifikace v tabulkách pro jednotlivá řešení.

Instalace musí být zavěšeny nebo podepřeny na obou stranách stěny, resp. nad stropní konstrukcí, ve vzdálenosti ≤ 250 mm od obou líců stěny, resp. od horního líce stropní konstrukce.

Tabulky 1 až 4

Tabulky 1 až 4 uvádí dosažené požární odolnosti těsnění pro prostupy kabelů, kabelových svazků a plastových kabelových chrániček s kabely nebo bez kabelů, ve stěnách a stropích pomocí tmeleu PROMASEAL®-AG s požadovanou minimální šířkou a hloubkou prstence.

Tabulka 1 - klasifikace prostupů elektroinstalací s tmelem PROMASEAL®-AG podle detailů A a B

Typ elektroinstalace	Požární odolnost	
	Stěna	Strop
SK 1: Kabelový svazek $\varnothing \leq 100$ mm nebo samostatný kabel – všechny typy opláštěných kabelů $\varnothing \leq 21$ mm	EI 60	EI 60
SK 2: Opláštěvané typy kabelů $\varnothing \leq 50$ mm	EI 60	EI 60
SK 3: Opláštěvané typy kabelů $\varnothing \leq 80$ mm	EI 60	EI 60
SK 4: Vázaný svazek telekomunikačních kabelů – všechny typy opláštěných kabelů $\varnothing \leq 21$ mm	EI 60	EI 60
Slepá ucpávka bez instalací $\varnothing \leq 200$ mm	EI 60	EI 120
Prstec z tmeleu PROMASEAL®-AG	Šířka x hloubka (mm)	
z jedné libovolné strany	$\geq 20 \times 15$	

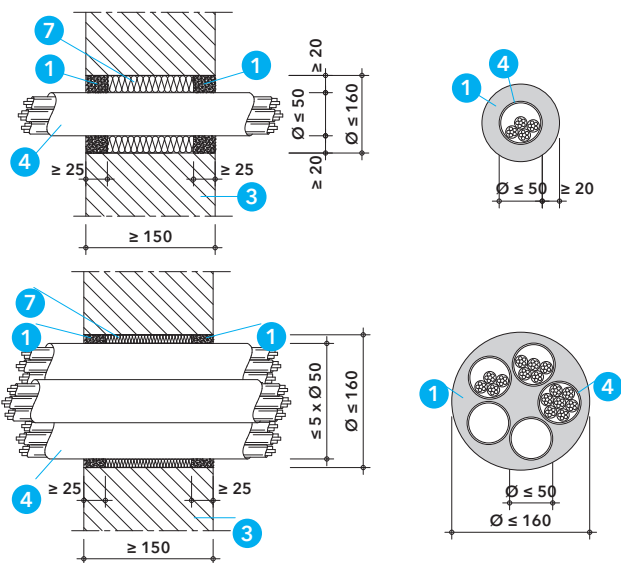
SK... skupina instalací podle ČSN EN 1366-3:2009

Tabulka 2 - klasifikace prostupů elektroinstalací s tmelem PROMASEAL®-AG podle detailů C a D

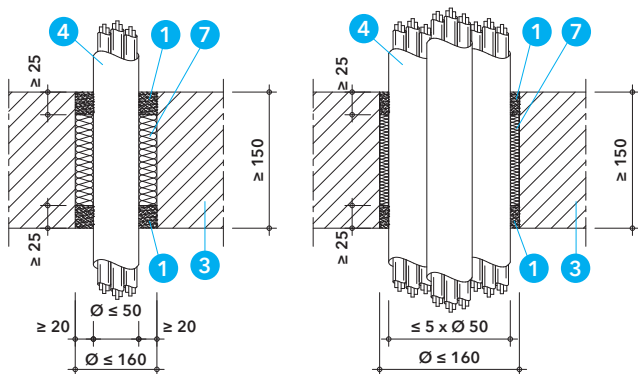
Typ elektroinstalace	Požární odolnost	
	Stěna	Strop
Kabelový svazek $\varnothing \leq 100$ mm tvořený max. 36 ks opláštěných kabelů $\varnothing \leq 21$ mm; $\leq 4 \times 6$ mm ²	EI 120**	EI 120
Prstec z tmeleu PROMASEAL®-AG*	Šířka x hloubka (mm)	
ve stěnách z neexponované strany ve stropě z horní strany	$\geq 25 \times 20$	

*..... pro výplň lze použít i polystyren s objemovou hmotností 15 kg/m³ a třídou reakce na oheň E

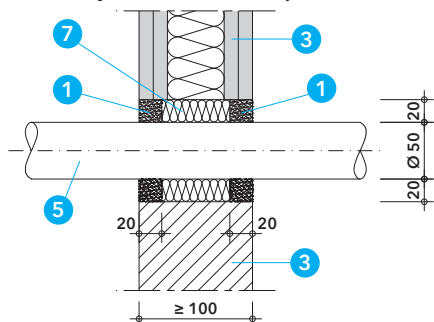
**..... pouze z neexponované strany



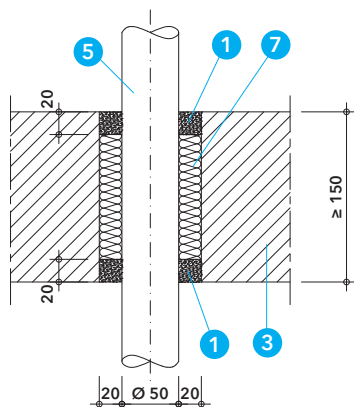
Detail G - vstup plastových kabelových chrániček s kabely nebo bez kabelů podle tabulky 4 v masivní stěně



Detail H - vstup plastových kabelových chrániček s kabely nebo bez kabelů podle tabulky 4 v masivním stropě



Detail I - vstup plastového potrubí podle tabulky 5 v lehké přičce nebo masivní stěně



Detail J - vstup plast. potrubí podle tabulky 5 v masivním stropě

Aktualizace k 1. 6. 2020

Tabulka 3 - klasifikace vstupů elektroinstalací s tmelem PROMASEAL®-AG podle detailů E a F

Typ elektroinstalace	Požární odolnost	
	Stěna	Strop
Kabelový svazek $\varnothing \leq 100$ mm tvořený max. 36 ks opláštěných kabelů $\varnothing \leq 21$ mm; $\leq 4 \times 6$ mm ²	EI 90	EI 120
Prstenec z tmele PROMASEAL®-AG	Šířka x hloubka (mm)	
z obou stran	≥ 25 x 15	

Tabulka 4 - klasifikace vstupů elektroinstalací s tmelem PROMASEAL®-AG podle detailů G a H

Typ elektroinstalace	Požární odolnost	
	Stěna*	Strop
Ohebná nebo tuhá kabelová plastová chránička (podle ČSN EN 61386-21 nebo ČSN EN 61386-22), $\varnothing \leq 50$ mm, bez kabelů nebo s kabely $\varnothing \leq 21$ mm	EI 120-U/C	EI 120-U/C
Svazek ohebných nebo tuhých plastových kabelových chrániček (podle ČSN EN 61386-21 nebo ČSN EN 61386-22), $\leq 5 \times \varnothing 50$ mm, bez kabelů nebo s kabely $\varnothing \leq 21$ mm		
Prstenec z tmele PROMASEAL®-AG	Šířka x hloubka (mm)	
z obou stran	≥ 20 x 25	

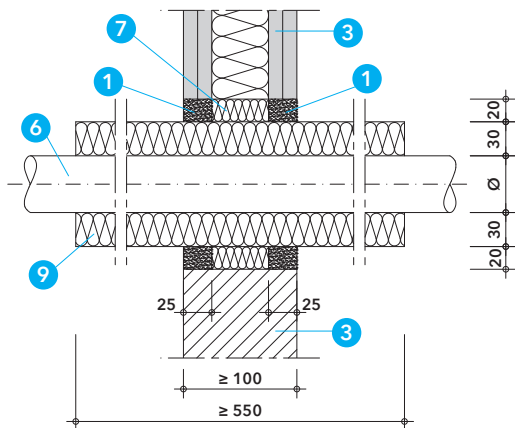
*.....platí pouze pro masivní stěny s tloušťkou ≥ 150 mm

Tabulka 5

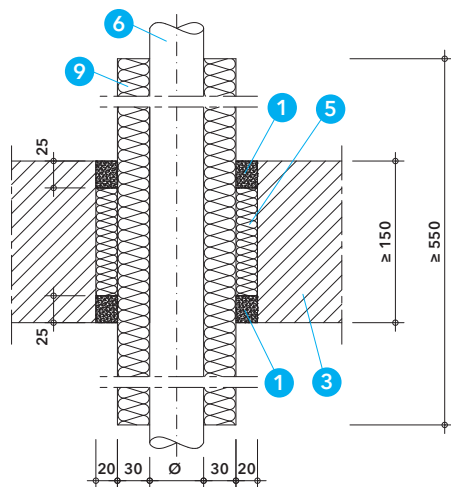
Tabulka 5 uvádí dosažené požární odolnosti těsnění pro vstupy plastového PP potrubí ve stěnách a stropě pomocí tmele PROMASEAL®-AG s požadovanou minimální šířkou a hloubkou prstence.

Tabulka 5 - klasifikace těsnění vstupů plastového potrubí s tmelem PROMASEAL®-AG podle detailů I a J

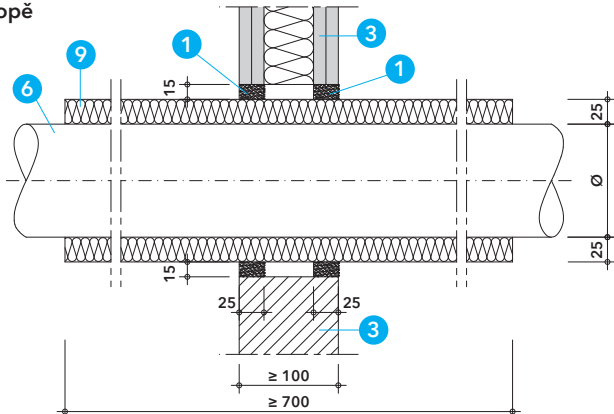
Typ potrubí	Vnější průměr (Ø)/ tloušťka stěny (s) (mm)	Požární odolnost	
		Stěna	Strop
Plastové – PP	Ø 50 / s 1,8	EI 120-U/C	EI 120-U/C
Prstenec z tmele PROMASEAL®-AG	Šířka x hloubka (mm)		
z obou stran	≥ 20 x 20		



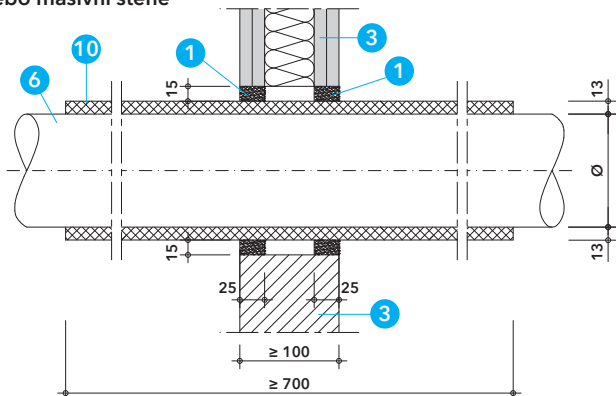
Detail K - vstup kovového potrubí podle tabulky 6 v lehké přičce nebo masivní stěně



Detail L - vstup kovového potrubí podle tabulky 6 v masivním stropě



Detail M - vstup kovového potrubí podle tabulky 7 v lehké přičce nebo masivní stěně



Detail N - vstup kovového potrubí podle tabulky 8 v lehké přičce nebo masivní stěně

Tabulky 6 až 10

Tabulky 6 až 10 uvádí dosažené požární odolnosti těsnění pro prostupy ocelových a měděných potrubí nebo jejich ekvivalent, ve stěnách a stropích pomocí tmele PROMASEAL®-AG s požadovanou minimální šířkou a hloubkou prstence.

Tabulka 6 - klasifikace těsnění prostupů ocelového a měděného potrubí s tmelem PROMASEAL®-AG podle detailů K a L

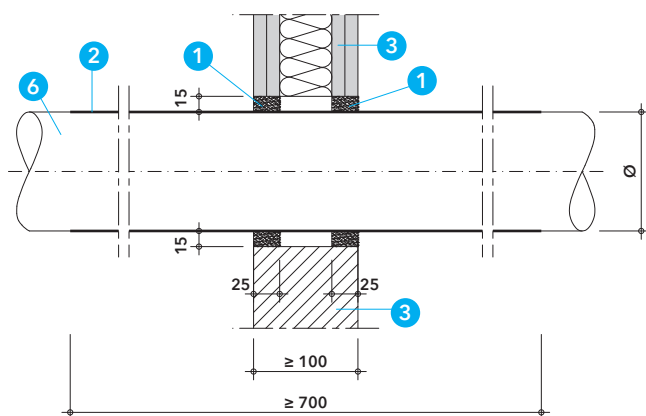
Typ potrubí	Vnější průměr (Ø)/ tloušťka stěny (s) (mm)	Požární odolnost	
		Stěna	Strop
Ocelové	Ø 18 / s 1,0 - Ø 48 / s 14,2	EI 120-U/C	
Měděné	Ø 18 / s 1,0		
Prstenec z tmele PROMASEAL®-AG		Šířka x hloubka (mm)	
z obou stran		≥ 20 x 25	
Specifikace izolace potrubí			
Minerální vlna, bod tání ≥ 1000 °C, třída reakce na oheň A1 (pro ocelové potrubí také A2 _L), objemová hmotnost ≥ 40 kg/m ³ , tloušťka ≥ 30 mm, konfigurace LS nebo CS, délka ≥ 550 mm			

Tabulka 7 - klasifikace těsnění prostupů ocelového a měděného potrubí s tmelem PROMASEAL®-AG podle detailu M

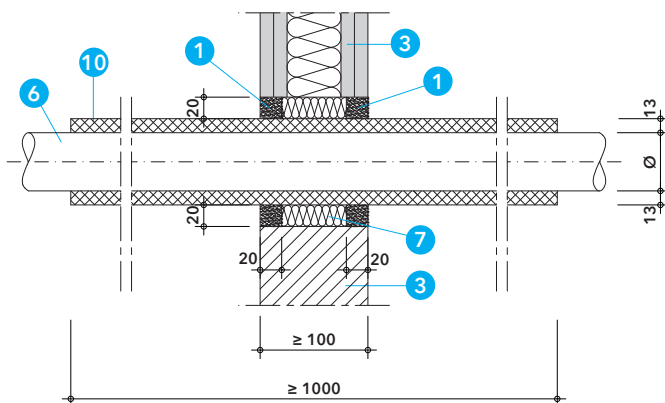
Typ potrubí	Vnější průměr (Ø)/ tloušťka stěny (s) (mm)	Požární odolnost
		Stěna
Ocelové	Ø 16 / s 1,0 - Ø 32 / s 2,0	EI 90-C/U
Měděné	Ø 16 / s 1,0 - Ø 219 / s 4,5	
Prstenec z tmele PROMASEAL®-AG		Šířka x hloubka (mm)
z obou stran (bez vnitřní výplně)		≥ 15 x 25
Specifikace izolace potrubí		
Minerální vlna, bod tání ≥ 1000 °C, třída reakce na oheň A1 (pro ocelové potrubí také A2 _L), objemová hmotnost ≥ 40 kg/m ³ , tloušťka ≥ 30 mm, konfigurace CS nebo LS, délka ≥ 550 mm		

Tabulka 8 - klasifikace těsnění prostupů ocelového a měděného potrubí s tmelem PROMASEAL®-AG podle detailu N

Typ potrubí	Vnější průměr (Ø)/ tloušťka stěny (s) (mm)	Požární odolnost
		Stěna
Ocelové	Ø 16 / s 1,0 - Ø 42 / s 3,2	EI 90-C/U
	Ø 42 / s 3,2 - Ø 219 / s 4,5	EI 45-C/U
Měděné	Ø 16 / s 1,0 - Ø 32 / s 2,0	EI 90-C/U
Prstenec z tmele PROMASEAL®-AG		Šířka x hloubka (mm)
z obou stran (bez vnitřní výplně)		≥ 15 x 25
Specifikace izolace potrubí		
Pěna na bázi syntetického kaučuku, např. Armaflex AF, třída reakce na oheň B-s3, d0, tloušťka 13 mm, konfigurace CS nebo LS, délka ≥ 700 mm		



Detail O - prostup kovového potrubí podle tabulky 9 v lehké příčce nebo masivní stěně



Detail P - prostup měděného potrubí podle tabulky 10 v lehké příčce nebo masivní stěně

Tabulka 9 - klasifikace těsnění prostupů ocelového a měděného potrubí s tmelem PROMASEAL®-AG podle detailu O

Typ potrubí	Vnější průměr (Ø)/ tloušťka stěny (s) (mm)	Požární odolnost
		Stěna
Ocelové	Ø 16 / s 1,0 - Ø 219 / s 4,5	EI 45-C/U
	Ø 42 / s 3,2 - Ø 219 / s 4,5	EI 60-C/U
Měděné	Ø 16 / s 1,0 - Ø 32 / s 2,0	EI 45-C/U
Prstenec z tmelu PROMASEAL®-AG		Šířka x hloubka (mm)
z obou stran (bez vnitřní výplně)		≥ 15 x 25
Specifikace izolace potrubí		
PROMASTOP®-I - požárně ochranná hmota, tloušťka 2 mm suché vrstvy, délka ≥ 700 mm		

Tabulka 10 - klasifikace těsnění prostupů měděného potrubí s tmelem PROMASEAL®-AG podle detailu P

Typ potrubí	Vnější průměr (Ø)/ tloušťka stěny (s) (mm)	Požární odolnost
		Stěna
Měděné	Ø 6 / s 1,0	EI 90-U/C
	Ø 54 / s 1,5	EI 90-U/C
Prstenec z tmelu PROMASEAL®-AG		Šířka x hloubka (mm)
z obou stran		≥ 20 x 20
Specifikace izolace potrubí		
Pěna na bázi polyethylenu (PE), třída reakce na oheň E, tloušťka ≥ 13 mm, konfigurace LS, délka ≥ 1000 mm		

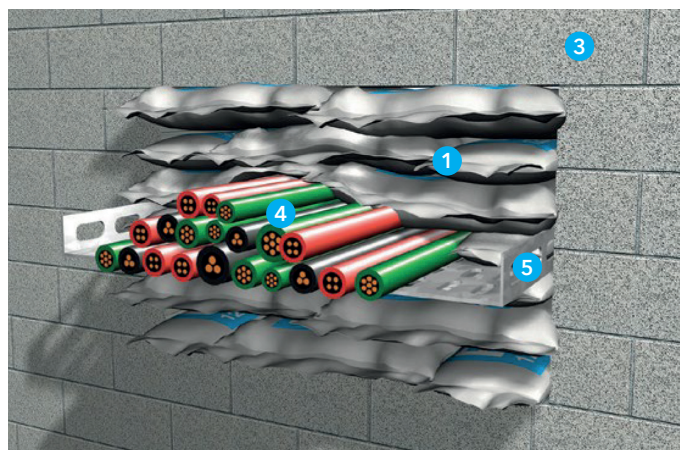
3. Minimální odstupové vzdálenosti těsnění s PROMASEAL®-AG

Tabulka 11 - odstupové vzdálenosti

Objekt	Minimální odstupová vzdálenost (mm)
Nehořlavá izolace - okraj otvoru	10
Nehořlavá izolace - nehořlavá izolace	0
Kabel, kabelový svazek - okraj otvoru	0
Kabel, kabelový svazek - kabel, kabelový svazek	0
Kabelová chránička - okraj otvoru	20
Kabelová chránička - kabelová chránička	0
Plastové potrubí - okraj otvoru	20
PROMASEAL®-AG - PROMASTOP®-W	0
PROMASTOP®-AG - PROMASTOP®-IM CJ21	0
PROMASEAL®-AG - PROMASTOP®-FC	0
V ostatních případech	100

Tabulka 11

Pro odborné provedení prací je nutné zajistit dostatečný prostor. Z praktických důvodů proto doporučujeme dodržovat minimální vzdálenost 100 mm mezi instalací a ostěním otvoru a také mezi jednotlivými instalacemi. Pokud to situace na stavbě neumožní dodržet, jsou přípustné minimální vzdálenosti podle tabulky 11.



Technické údaje

- 1 PROMASTOP®-S/-L – protipožární polštáře, rozměry:
PROMASTOP®-S (malý) – 320 x 100 x 35 mm
PROMASTOP®-L (velký) – 320 x 200 x 35 mm
- 2 PROMASTOP®-FC – požárně ochranná manžeta
(PROMASTOP®-FC3 - výška 30 mm, PROMASTOP®-FC6 - výška 60 mm)
- 3 požárně dělící konstrukce
- 4 kabely a kabelové svazky
- 5 kabelové žlaby a lávky
- 6 plastové potrubí
- 7 ocelové nebo měděné potrubí nebo jejich ekvivalent
- 8 nehořlavá izolace potrubí
- 9 požárně ochranné desky, např. PROMATECT® nebo PROMAXON®, typ A
- 10 ocelová svařovaná síť, rozměr ok $\leq 100 \times 100$ mm, průměr drátu ≥ 4 mm
- 11 vhodné kovové upevňovací prostředky
- 12 identifikační štítek

Úřední doklad: ETA-16/0311.

Hodnota požární odolnosti dle ČSN EN 13501-2

Požární odolnosti prostupů jsou uvedeny v tabulkách pro jednotlivé typy instalací.

Výhody na první pohled

- rychlá, jednoduchá a bezprašná montáž a demontáž
- kdykoliv je možné dodatečně doplnit kabely a potrubí
- prachotěsnost
- polštáře je možné po demontáži opět použít pro jinou přepážku

1. Montážní postup

- při tloušťce stěny < 300 mm zesílit nebo orámovat ostění otvoru z požárně ochranných desek na minimální tloušťku nebo hloubku 300 mm, ve stropní konstrukci není toto opatření nutné
- ze spodní strany stropní konstrukce připevnit ocelovou svařovanou síť
- protipožární polštáře ukládat do otvoru delší stranou podélně s instalacemi (tloušťka přepážky 300 mm) a pečlivě těsně vedle sebe a nad sebou a bez mezer
- připevnit identifikační štítek požární přepážky

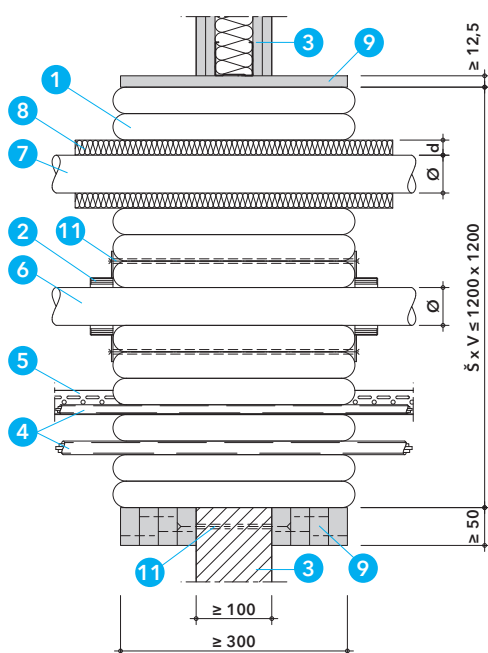
Ocelová síť

U slepých přepážek bez instalací je nutné ocelovou síť připevnit ve stěnách a stropích vždy z obou stran přepážky. Síť je nutné po obvodu připevnit ke stavební konstrukci pomocí plechových kotev a vhodných kovových upevňovacích prostředků a uprostřed přepážky obě sítě vzájemně spojit pomocí závitových tyčí M8 s podložkami a maticemi. Maximální vzdálenost závitových tyčí od sebe a od okraje je 400 mm v obou směrech. U přepážek s procházejícími instalacemi je nutné osadit ocelovou síť pouze ve stropní konstrukci ze spodní strany. Je nutné použít ocelovou svařovanou síť s rozměry ok $\leq 100 \times 100$ mm a tloušťkou drátu ≥ 4 mm. Podrobné informace sdělí naše technické oddělení.

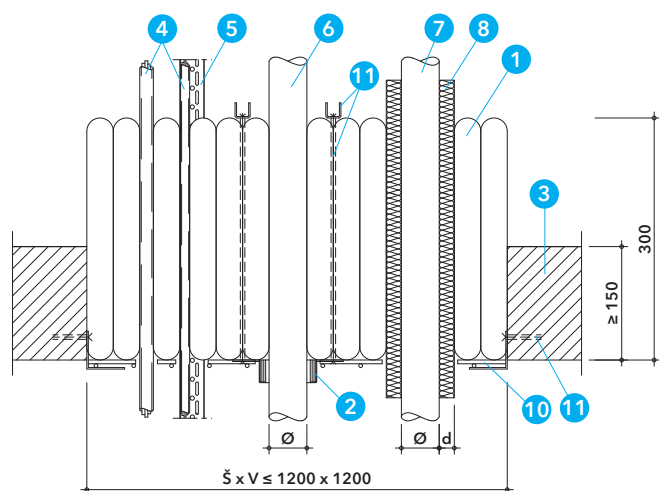
2. Oblast použití

Detaily A a B

Kombinovaná přepážka z polštářů PROMASTOP®-S a -L může být osazena v lehkých příčkách, masivních stěnách a stropích. Přepážkou mohou prostupovat kabely, kabelové svazky, kabelové žlaby a lávky, ocelová nebo měděná potrubí s nehořlavou izolací a plastová potrubí při použití požárně ochranných manžet PROMASTOP®-FC3 nebo FC6.



Detail A - kombinovaná přepážka PROMASTOP®-S/-L v lehké příčce nebo masivní stěně



Detail B - kombinovaná přepážka PROMASTOP®-S/-L v masivním stropě

Protipožární polštáře PROMASTOP®-S a PROMASTOP®-L se vkládají do otvoru delší stranou podélně s instalacemi a tloušťka přepážky je tak vždy 300 mm. U lehké příčky je nutné v místě ostění vytvořit rám s šířkou (hloubkou) ≥ 300 mm, z požárně ochranných desek (např. PROMATECT® nebo PROMAXON®, typ A), tloušťky $\geq 12,5$ mm. Rám je nutné umístit na střed příčky a připevnit po obvodě k nosným profilům příčky pomocí ocelových šroubů. U masivní stěny s tloušťkou < 300 mm je možné provést podobné opatření jako u lehké příčky nebo je možné ostění po obvodě otvoru zesílit na tloušťku ≥ 300 mm pomocí navrstvených přířezů z požárně ochranných desek (např. PROMATECT® nebo PROMAXON®, typ A) o šířce ≥ 50 mm, připevněných z boku do stěny pomocí ocelových samořezných šroubů nebo kovových rozměrných hmoždinek se šroubem. Podrobné informace sdělí naše technické oddělení.

Instalace musí být zavěšeny nebo podepřeny na obou stranách stěny ve vzdálenosti ≤ 250 mm od vnější líce stěny a nad stropní konstrukcí ve vzdálenosti ≤ 300 mm od horního líce stropní konstrukce.

Výsledky zkoušek s konfigurací uspořádání konců potrubí U/U pokrývají také U/C, C/U a C/C. Výsledky zkoušek s konfigurací uspořádání konců potrubí U/C pokrývají také C/U a C/C.

Tabulka 1 - maximální rozměry a požární odolnosti slepé přepážky PROMASTOP®-S/-L

Požárně dělicí konstrukce	Slepá přepážka PROMASTOP®-S/-L	
	rozměry	požární odolnost
Lehká příčka ≥ 100 mm	$\leq 1200 \times 1200$ mm	EI 90
Masivní stěna ≥ 100 mm		
Masivní strop ≥ 150 mm		EI 120

Požárně dělicí konstrukce musí být klasifikovány podle ČSN EN 13501-2 pro požadovanou požární odolnost a musí odpovídat následující specifikaci.

Lehká příčka

Lehká příčka musí mít tloušťku ≥ 100 mm, a musí být tvořena nosnou konstrukcí, z dřevěných nebo kovových profilů, z obou stran obloženou nejméně dvěma vrstvami požárně ochranných desek o tloušťce $\geq 12,5$ mm. U příček s dřevěnou nosnou konstrukcí musí být dodržena minimální vzdálenost 100 mm dřevěného prvku od požární přepážky a mezera mezi nimi musí být vyplněna materiály třídy reakce na oheň A1 nebo A2 podle ČSN EN 13501-1.

Masivní stěna

Masivní stěna musí mít tloušťku ≥ 100 mm a objemovou hmotnost ≥ 450 kg/m³. Výsledky zkoušek dosažené u standardní normové masivní konstrukce jsou platné i pro stěny z betonu nebo zdiva se stejnou nebo větší tloušťkou a objemovou hmotností. Výsledky zkoušek pro lehké příčky jsou platné i pro masivní stěny s větší tloušťkou a objemovou hmotností než u zkoušené konstrukce.

Masivní strop

Masivní strop musí mít tloušťku ≥ 150 mm a objemovou hmotnost ≥ 650 kg/m³.

Tabulka 1

Maximální povolené rozměry kombinované přepážky z polštářů PROMASTOP®-S a -L jsou odvozeny od zkoušených rozměrů slepých přepážek bez instalací podle tabulky 1.

3. Prostupy elektroinstalací kombinovanou přepážkou PROMASTOP®-S/-L

Tabulka 2 - klasifikace prostupů elektroinstalací přepážkou PROMASTOP®-S/-L

Typ elektroinstalace	Požární odolnost	
	Stěna	Strop
SK 1: Opláštěvané typy kabelů $\varnothing \leq 21$ mm	EI 90	EI 60
SK 2: Opláštěvané typy kabelů $\varnothing \leq 50$ mm		
SK 3: Opláštěvané typy kabelů $\varnothing \leq 80$ mm		
SK 4: Kabelové svazky $\varnothing \leq 100$ mm		EI 120
SK 5: Neoppláštěvané typy kabelů $\varnothing \leq 24$ mm		EI 90
SK 6: Instalační chránička z oceli, mědi nebo plastu $\varnothing \leq 16$ mm	EI 90-U/C	EI 120-U/C

SK...Skupina kabelů podle ČSN EN 1366-3:2009

Tabulka 2

Kombinovanou přepážkou PROMASTOP®-S/-L mohou prostupovat kabely, kabelové svazky a instalační chráničky podle tabulky 2 včetně ocelových kabelových žlabů a lávek.

4. Prostupy plastových potrubí s manžetami PROMASTOP®-FC kombinovanou přepážkou PROMASTOP®-S/-L

Tabulka 3

Kombinovanou přepážkou PROMASTOP®-S/-L mohou prostupovat plastová potrubí bez izolace v kombinaci s požárně ochrannými manžetami PROMASTOP®-FC3 nebo FC6. Typy plastových potrubí a požární odolnosti jsou uvedeny v tabulce 3. Lehká příčka a masivní stěna musí být v tomto případě v tloušťce ≥ 110 mm.

Ve stěnách se manžety osazují z obou stran přepážky, ve stropě pouze ze spodní strany. Ve stěnách jsou manžety skrze přepážku sešroubovány pomocí závitových tyčí M6 s podložkami a maticemi. Ve stropní konstrukci jsou použity také závitové tyče, které jsou na horní straně přepážky připevněny k ocelovým U-profilům o rozměru $\geq 20 \times 20 \times 2$ mm a délce ≥ 100 mm.

Tabulka 3 - klasifikace prostupů plastových potrubí přepážkou PROMASTOP®-S/-L

Požárně dělící konstrukce	Tloušťka (mm)	Vnější průměr potrubí (Ø)/ tloušťka stěny potrubí (s) od – do/ + typ izolace / tloušťka (d) (mm)	Typ manžety	Způsob osazení Umístění manžety	Požární odolnost
PE-HD, PE, ABS, SAN+PVC potrubí pro prostupy v úhlu 90°					
Lehká příčka	≥ 110	Ø 32 / s 1,8 - Ø 125 / s 3,1	FC3/FC6	Přisazena z obou stran přepážky	EI 120-U/U
Masivní stěna	≥ 110	Ø 32 / s 1,8 - Ø 125 / s 3,1	FC3/FC6	Přisazena z obou stran přepážky	EI 120-U/U
Masivní strop	≥ 150	Ø 32 / s 1,8 - Ø 125 / s 3,1	FC3/FC6	Přisazena ze spodní strany přepážky	EI 120-U/U
PP-H a PP-R potrubí pro prostupy v úhlu 90°					
Lehká příčka	≥ 110	Ø 32 / s 1,8 - Ø 125 / s 3,1	FC3/FC6	Přisazena z obou stran přepážky	EI 120-U/U
Masivní stěna	≥ 110	Ø 32 / s 1,8 - Ø 125 / s 3,1	FC3/FC6	Přisazena z obou stran přepážky	EI 120-U/U
Masivní strop	≥ 150	Ø 32 / s 1,8 - Ø 125 / s 3,1	FC3/FC6	Přisazena ze spodní strany přepážky	EI 120-U/U
PVC-U a PVC-C potrubí pro prostupy v úhlu 90°					
Lehká příčka	≥ 110	Ø 32 / s 1,8 - Ø 125 / s 3,1	FC3/FC6	Přisazena z obou stran přepážky	EI 120-U/U
Masivní stěna	≥ 110	Ø 32 / s 1,8 - Ø 125 / s 3,1	FC3/FC6	Přisazena z obou stran přepážky	EI 120-U/U
Masivní strop	≥ 150	Ø 32 / s 1,8 - Ø 125 / s 3,1	FC3/FC6	Přisazena ze spodní strany přepážky	EI 120-U/U

5. Prostupy kovových potrubí s nehořlavou izolací kombinovanou přepážkou PROMASTOP®-S/-L

Tabulka 4 - specifikace izolace potrubí

Charakteristika	Specifikace
Typ materiálu	Minerální vlna
Bod tání	> 1000 °C
Třída reakce na oheň podle ČSN EN 13 501-1	A2-s1, d0 nebo A2 _L -s1, d0
Objemová hmotnost	≥ 40 kg/m ³ až ≤ 150 kg/m ³
Tloušťka	≥ 20 mm
Konfigurace	LS, LI, CS, CI
Délka	≥ 500 mm

Tabulka 5 - klasifikace prostupů kovových potrubí přepážkou PROMASTOP®-B

Typ potrubí	Vnější průměr (Ø) / tloušťka stěny (s) (mm)	Požární odolnost	
		Stěna	Strop
Ocelové	Ø 17 - 114 / s 2,0 – 14,2	EI 120-U/C	
Měděné	Ø 17 – 88,9 / s 1,0 – 14,2	EI 120-U/C	

Tabulky 4 a 5

Kombinovanou přepážkou PROMASTOP®-S/-L mohou prostupovat ocelová a měděná potrubí podle tabulky 5 nebo jejich ekvivalent, opatřená nehořlavou izolací z minerální vlny podle specifikace v tabulce 4.

Výsledky zkoušek a klasifikace pro ocelové potrubí podle tabulky 5 platí také pro kovové potrubí s nižší tepelnou vodivostí $\lambda \leq 58$ W/m.K a teplotou tání ≥ 1100 °C (např. nerezová ocel, litina, slitina niklu (NiCr, NiMo, NiCu)).

Výsledky zkoušek a klasifikace pro měděné potrubí podle tabulky 5 platí také pro ocelové potrubí nebo pro kovové potrubí s nižší tepelnou vodivostí $\lambda \leq 380$ W/m.K a teplotou tání ≥ 1083 °C.

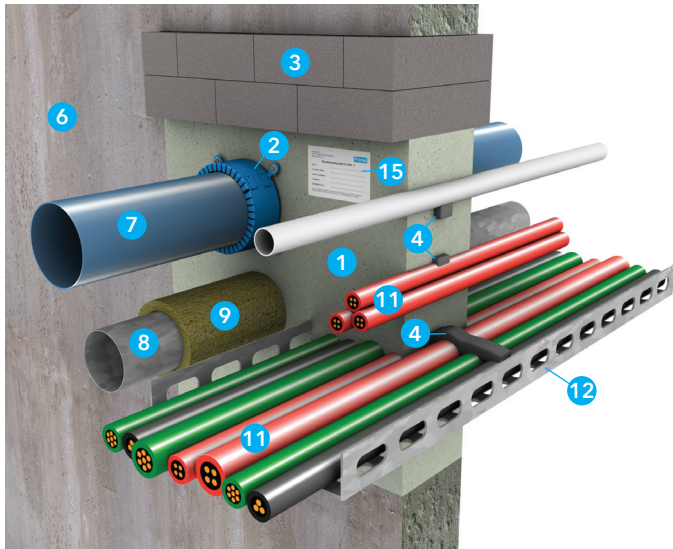
6. Minimální odstupové vzdálenosti

Tabulka 6

Pro odborné provedení prací je nutné zajistit dostatečný prostor. Z praktických důvodů proto doporučujeme dodržovat minimální vzdálenost 100 mm mezi instalacemi a ostěním otvoru a také mezi jednotlivými instalacemi. Pokud to situace na stavbě neumožní dodržet, jsou přípustné minimální vzdálenosti podle tabulky 6.

Tabulka 6 - odstupové vzdálenosti

Objekt	Minimální odstupová vzdálenost (mm)
Nehořlavá izolace - kabel, kabelový žlab nebo lávka	49
Kabel, kabelový žlab nebo lávka - kabel, kabelový žlab nebo lávka	20
Kabel, kabelový žlab nebo lávka - okraj otvoru	50
PROMASTOP®-FC – PROMASTOP®-FC	74
V ostatních případech	100



Technické údaje

- 1 PROMASTOP®-M – požárně ochranná malta
- 2 PROMASTOP®-FC – požárně ochranná manžeta
- 3 PROMASTOP®-B – stavební tvarovka
- 4 PROMASEAL®-AG – požárně ochranný tmel
- 5 PROMASTOP®-W – požárně ochranný pás
- 6 požárně dělicí konstrukce
- 7 plastové potrubí
- 8 kovová nebo kompozitní potrubí
- 9 nehořlavá izolace potrubí
- 10 hořlavá izolace potrubí
- 11 kabel, kabelový svazek, kabelová chránička
- 12 kabelový žlab nebo lávka
- 13 ocelové trny nebo šrouby jako výztuž
- 14 požárně ochranné desky, např. PROMATECT®-H
- 15 identifikační štítek

Úřední doklad: ETA-17/0862, IBS CR 316101904-A-en.

Hodnota požární odolnosti

Požární odolnost slepých přepážek bez instalací jsou uvedeny v tabulce 1.

Požární odolnost prostupů jednotlivých instalací jsou uvedeny dále. Požární odolnost konkrétní kombinované přepážky je vždy odvozena podle nejnižší požární odolnosti.

Výhody na první pohled

- Možnost použití v exteriéru.
- Malta je vhodná pro strojní zpracování.
- Snadné přidávání nových instalací při použití stavebních tvarovek PROMASTOP®-B.

1. Montážní postup

- ostění otvoru očistit a navlhčit.
- u masivních stropů po obvodě otvoru připevnit do ostění otvoru ocelové šrouby nebo trny pro vyztužení maltové přepážky (detail D).
- kolem prostupujících kabelů a kabelových svazků vytvořit prstenců z tmeleu PROMASEAL®-AG, v tloušťce 5 mm a hloubce 20 mm (pouze u specifikovaných přepážek dle tabulky 3 a 4).
- připevnit ztracené bednění nebo rám z desek PROMATECT®-H.
- zbývající otvor vyplnit maltou PROMASTOP®-M v požadované tloušťce a povrch uhladit.
- přepážku označit identifikačním štítkem.

2. Oblast použití

Detaily A a B

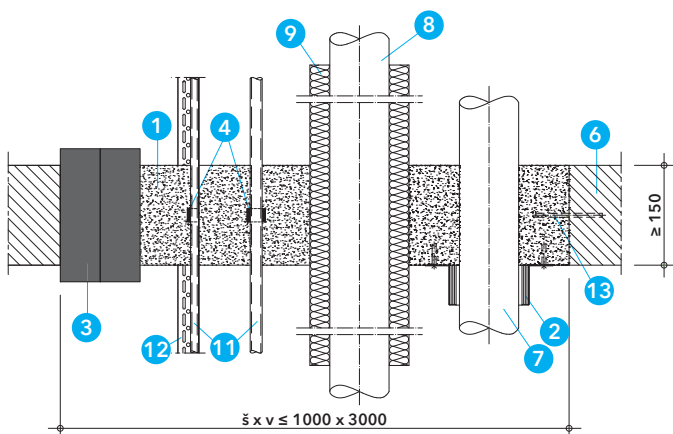
Požárně ochranná malta PROMASTOP®-M může být použita pro zhotovení požárních přepážek prostupů instalací v masivních stěnách a stropích, jakož i v lehkých příčkách. Je možná kombinace se stavebními tvarovkami PROMASTOP®-B, požárně ochranným tmelem PROMASEAL®-AG, požárně ochranným pásem PROMASTOP®-W a požárně ochrannými manžetami PROMASTOP®-FC.

Maximální povolené rozměry kombinovaných maltových přepážek PROMASTOP®-M jsou odvozeny od zkušebních rozměrů slepých přepážek bez instalací podle tabulky 1.

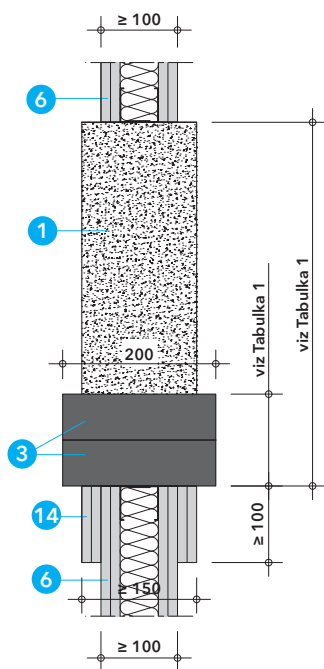
Prostupujícími instalacemi mohou být kabely, kabelové chráničky, kabelové svazky, kabelové žlaby nebo lávky, plastová, ocelová a měděná potrubí dle konkrétní specifikace uvedených dále.

Výsledky zkoušek s konfigurací uspořádání konců potrubí U/U pokrývají také U/C, C/U a C/C. Výsledky zkoušek s konfigurací uspořádání konců potrubí U/C pokrývají také C/U a C/C.

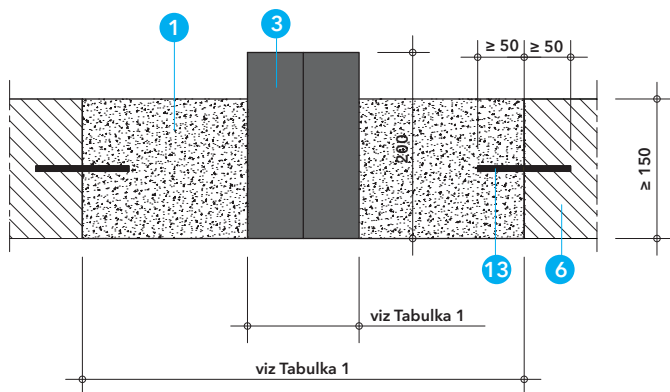
Detail A - kombinovaná maltová přepážka PROMASTOP®-M ve stěnách



Detail B - kombinovaná maltová přepážka PROMASTOP®-M v masivním stropě



Detail C - slepá maltová přepážka PROMASTOP®-M s vestavěnou přepážkou PROMASTOP®-B v masivní stěně nebo lehké příčce



Detail D - slepá maltová přepážka PROMASTOP®-M s vestavěnou přepážkou PROMASTOP®-B v masivním stropě

Tabulka 1 - maximální rozměry a požární odolnost slepých přepážek

Požárně dělicí konstrukce	PROMASTOP®-M	PROMASTOP®-B
Masivní strop ≥ 150 mm	$\leq 1000 \times 3000$ mm	$\leq 1000 \times 120$ mm
Lehká příčka nebo masivní stěna ≥ 100 mm	$\leq 1000 \times 3000$ mm	$\leq 1000 \times 120$ mm
Požární odolnost slepých přepážek bez instalací	EI 120	EI 120

Masivní strop

Masivní strop musí mít tloušťku ≥ 150 mm a objemovou hmotnost ≥ 650 kg/m³.

Masivní stěna

Masivní stěna musí mít tloušťku ≥ 100 mm a objemovou hmotnost ≥ 500 kg/m³.

Lehká příčka

Lehká příčka musí mít tloušťku ≥ 100 mm a musí být tvořena nosnou konstrukcí, z dřevěných nebo kovových profilů, z obou stran opláštěnou nejméně 2 vrstvami požárně ochranných desek o tloušťce 12,5 mm. Ostění otvoru musí být po obvodě uzavřeno kovovými profily s tloušťkou stěny $\geq 0,6$ mm. U příček klasifikovaných podle ČSN EN 13501-2 tvořených menším počtem vrstev desek nebo s menší tloušťkou desek je nutné provést uzavření ostění otvoru pomocí nosných profilů i desek dle pravidel pro daný systém příčky, ale s minimální tloušťkou obložení 12,5 mm. U příček z dřevěnou nosnou konstrukcí musí být udržena minimální vzdálenost 100 mm dřevěného prvku od požární přepážky a mezera mezi nimi musí být vyplněna materiálem třídy reakce na oheň A1 nebo A2 podle ČSN EN 13501-1. Před instalací do lehké příčky je nutné ověřit únosnost příčky pro daný rozměr a hmotnost požární maltové přepážky. Doporučuje se instalovat maltovou přepážku na zděný nebo betonový sokl.

Klasifikace pro lehké příčky jsou platné i pro masivní stěny s větší tloušťkou a objemovou hmotností než u zkoušené konstrukce.

Požárně dělicí konstrukce musí být klasifikovány podle ČSN EN 13501-2 pro požadovanou požární odolnost.

3. Kombinovaná přepážka PROMASTOP®-M se stavebními tvarovkami PROMASTOP®-B

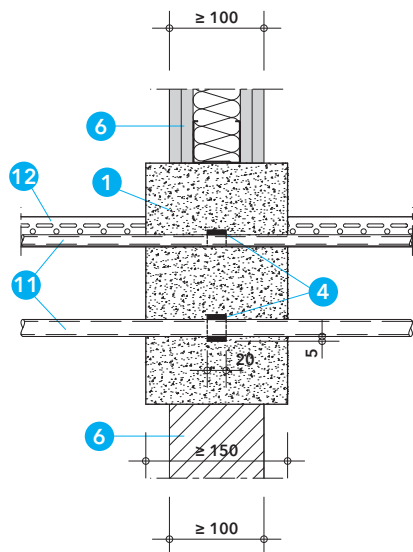
Tabulka 1

V tabulce 1 jsou definovány maximální přípustné rozměry maltových přepážek PROMASTOP®-M včetně maximální rozměry přepážky PROMASTOP®-B, kterou je možné vestavět do všech typů maltových přepážek PROMASTOP®-M podle tabulek 3 a 4. Uvedené požární odolnosti se vztahují pouze ke slepým přepážkám bez instalací. Požární odolnosti při prostupu jednotlivých instalací jsou uvedeny dále.

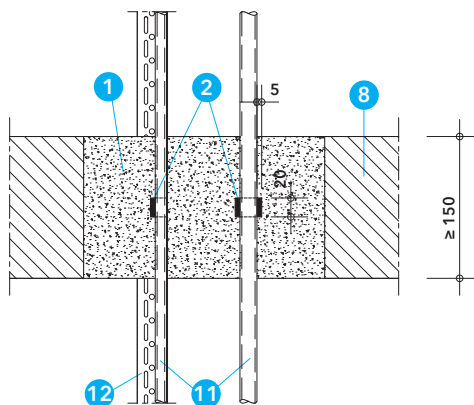
Detaily C a D

Stavební tvarovky PROMASTOP®-B mají rozměr 120 x 60 x 200 mm (Š x V x D) a osazují se delší stranou 200 mm podélně s instalací. Mohou být umístěny při libovolném lici maltové přepážky, při okraji otvoru nebo uprostřed s tím, že přiléhající konstrukce (maltová přepážka nebo požárně dělicí konstrukce) musí mít tloušťku ≥ 150 mm. U lehké příčky nebo masivní stěny s tloušťkou ≤ 150 mm je v takovém případě nutné zesílit ostění otvoru pomocí požárně ochranných desek, např. přířezů PROMATECT®-H s šířkou ≥ 100 mm. V masivní stropní konstrukci u variant C a D podle tabulky 4 musí být maltová přepážka po obvodě vyztužena pomocí ocelových šroubů nebo trnů o průměru 8 mm a délce ≥ 100 mm, které musí být zapuštěny ≥ 50 mm ve stropní konstrukci a ≥ 50 mm v maltové přepážce. Ocelové šrouby nebo trny jsou umístěny cca uprostřed tloušťky přepážky a se vzájemnou osovou vzdáleností ≤ 300 mm. U ostatních variant přepážek ve stropních konstrukcích nebylo vyztužení součástí požárních zkoušek, nicméně se také doporučuje.

4. Prostupy kabelů včetně kombinace s tmelem PROMASEAL®-AG



Detail E - prostupy kabelů a kabelových tras stěnou



Detail F - prostupy kabelů a kabelových tras stropem

Tabulky 3 a 4

Požární odolnost maltové přepážky PROMASTOP®-M závisí na jejím provedení, typu elektroinstalace a typu požárně dělící konstrukce podle tabulek 3 a 4.

Tabulka 3 - požární odolnosti maltové přepážky PROMASTOP®-M podle provedení a typu instalace ve stěnách

Varianta provedení	A	B	C	D	E
Tloušťka přepážky	≥ 150 mm	≥ 200 mm	≥ 150 mm	≥ 150 mm	≥ 200 mm
Nutná kombinace s dalšími materiály	NE	NE	PROMASEAL®-AG	PROMASEAL®-AG a izolace z minerální vlny*	Izolace z minerální vlny*
SK 1: Opláštěvané typy kabelů $\varnothing \leq 21$ mm	EI 90	EI 120	EI 120	EI 120	EI 120
SK 2: Opláštěvané typy kabelů $\varnothing \leq 50$ mm	EI 60	EI 90	EI 90	EI 120	EI 120
SK 3: Opláštěvané typy kabelů $\varnothing \leq 80$ mm	EI 60	EI 90	EI 90	EI 120	EI 120
SK 4: Kabelové svazky $\varnothing \leq 100$ mm	EI 90	EI 120	EI 90	EI 90	EI 120
SK 5: Neoppláštěvané typy kabelů $\varnothing \leq 24$ mm	EI 60	EI 120	EI 60	EI 120	EI 120
SK 6: Instalační chránička z oceli, mědi nebo plastu $\varnothing \leq 16$ mm	-	-	EI 120-U/C	EI 120-U/C	EI 120-U/C

SK...Skupina kabelů podle ČSN EN 1366-3:2009

*.....Dle specifikace v tabulce 2

Detaily E a F

Kolem jednotlivých kabelů a kabelových svazků je nutné ve specifikovaných případech dle tabulky 3 a 4 vytvořit uvnitř maltové přepážky prstenec z tmelem PROMASEAL®-AG, v šířce 5 mm a hloubce 20 mm. Kabelové žlaby a lávky mohou prostupovat maltovou přepážkou ve všech případech podle tabulky 3 a 4 bez tohoto opatření.

Dodatečná izolace kabelů

Ve specifikovaných případech dle tabulky 3 a 4 je nutné kabely, kabelové svazky a kabelové žlaby nebo lávky ovinout dodatečnou izolací z minerální vlny (může být opatřena hliníkovou fólií) a zafixovat ji ocelovým drátem tloušťky $\geq 0,6$ mm. Ve stěnách je dodatečná izolace instalována z obou stran přepážky v délce $\geq 2 \times 150$ mm, ve stropě pouze nad přepážkou v délce ≥ 150 mm.

Tabulka 2

Požadavky na vlastnosti dodatečné izolace kabelů z minerální vlny jsou uvedeny v tabulce 2.

Tabulka 2 - požadavky na dodatečnou izolaci kabelů

Charakteristika	Specifikace
Minerální vlna	A2 ₁ -s1, d0 nebo A2-s1 d0 nebo vyšší
Objemová hmotnost	≥ 35 kg/m ³
Tloušťka	≥ 20 mm
Konfigurace	LI (lokální průseřená)
Délka	2 x 150 mm nebo ≥ 150 mm

Kabely, kabelové svazky, kabelové žlaby nebo lávky musí být zavěšeny nebo podepřeny ve vzdálenosti ≤ 320 mm od obou líců stěny a ≤ 275 mm od horního líce stropní konstrukce.

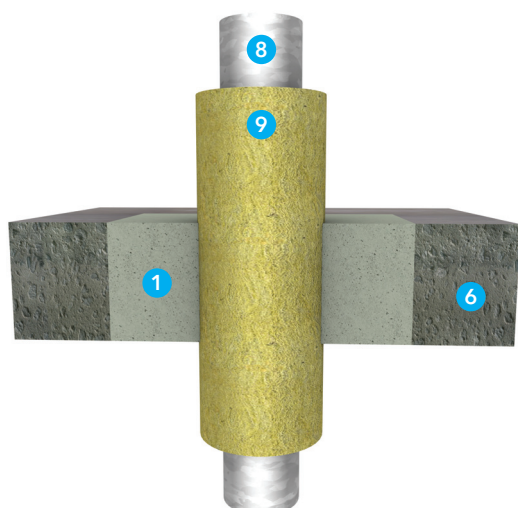
Tabulka 4 - požární odolnosti maltové přepážky PROMASTOP®-M podle provedení a typu instalace ve stropě

Varianta provedení	A	B	C	D
Tloušťka přepážky	≥ 150 mm	≥ 200 mm	≥ 150 mm	≥ 200 mm
Nutná kombinace s dalšími materiály	NE	NE	PROMASEAL®-AG, izolace z minerální vlny*, vyztužení	Izolace z minerální vlny*, vyztužení
SK 1: Opláštěvané typy kabelů $\varnothing \leq 21$ mm	EI 90	EI 120	EI 90	EI 120
SK 2: Opláštěvané typy kabelů $\varnothing \leq 50$ mm	EI 90	EI 120	EI 90	EI 120
SK 3: Opláštěvané typy kabelů $\varnothing \leq 80$ mm	EI 90	EI 120	EI 120	EI 120
SK 4: Kabelové svazky $\varnothing \leq 100$ mm	EI 90	EI 120	EI 90	EI 120
SK 5: Neoppláštěvané typy kabelů $\varnothing \leq 24$ mm	EI 90	EI 120	EI 120	EI 120
SK 6: Instalační chránička z oceli, mědi nebo plastu $\varnothing \leq 16$ mm	-	-	EI 120-U/C	EI 120-U/C

SK...Skupina kabelů podle ČSN EN 1366-3:2009

*.....Dle specifikace v tabulce 2

5. Prostupy kovových potrubí s nehořlavou izolací

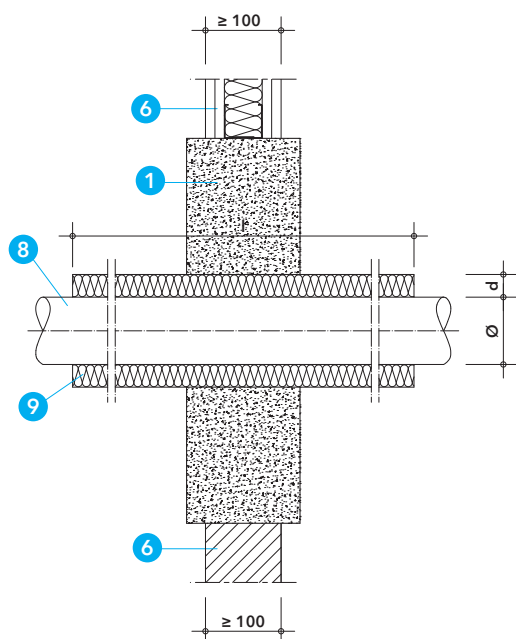


Detaily G a H

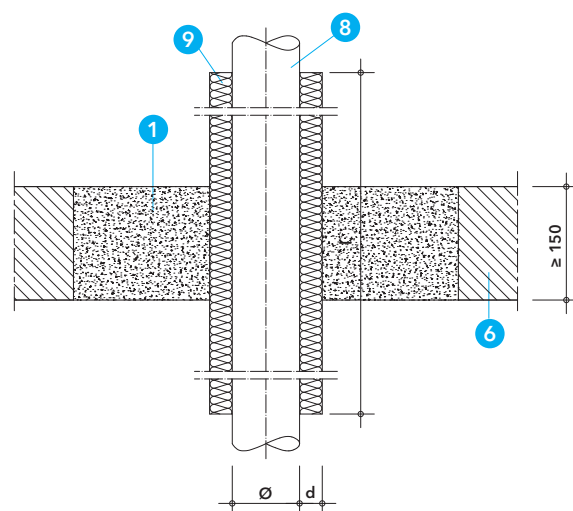
Maltová přepážkou PROMASTOP®-M s tloušťkou ≥ 150 mm mohou prostupovat ocelová a měděná potrubí nebo jejich ekvivalent, opatřená v místě prostupu nehořlavou izolací z minerální vlny. Požadované vlastnosti, objemová hmotnost, tloušťka a konfigurace izolace jsou specifikovány dále pro konkrétní typ a průměr potrubí.

Izolace potrubí se provádí v konfiguraci LS (lokální nepřerušená), LI (lokální přerušená) nebo CS (průběžná nepřerušená) podle EN 1366-3. Lokální izolace v požadované délce musí být umístěna symetricky vzhledem k poloze maltové přepážky. Izolace musí být upevněna ocelovým drátem tloušťky ≥ 0,6 mm. Úhel mezi potrubím a požárně dělicí konstrukcí může být v rozmezí 90 ° až 45 °.

Potrubí musí být zavěšeno nebo podepřeno ve vzdálenosti ≤ 400 mm od obou líců stěny a ≤ 320 mm od horního líce stropní konstrukce.



Detail G - Prostup kovového potrubí přepážkou PROMASTOP®-M v masivní stěně nebo lehké příčce



Detail H - vstup kovového potrubí přepážkou PROMASTOP®-M v masivním stropě

5.1 Ocelové potrubí

Výsledky zkoušek a klasifikace podle tabulky 5 platí také pro kovové potrubí s nižší tepelnou vodivostí $\lambda \leq 58 \text{ W/m.K}$ a teplotou tání $\geq 1100 \text{ °C}$ (např. nerezová ocel, litina, slitina niklu (NiCr, NiMo, NiCu)).

Ocelové potrubí musí být v místě prostupu opatřené izolací z minerální vlny podle specifikace v tabulce 6 a diagramu 1.

Tabulka 5 - klasifikace prostupů ocelového potrubí

Ocelové potrubí s nehořlavou izolací	Přepážka PROMASTOP®-M, tloušťka $\geq 150 \text{ mm}$	
	Stěna	Strop
Vnější průměr potrubí \varnothing (mm)	17 – 220	17 – 220
Tloušťka stěny potrubí s (mm)	2,0 – 14,2	2,0 – 14,2
Požární odolnost	EI 120-U/C	EI 120-U/C

Tabulka 6 - požadavky na izolaci ocelového potrubí

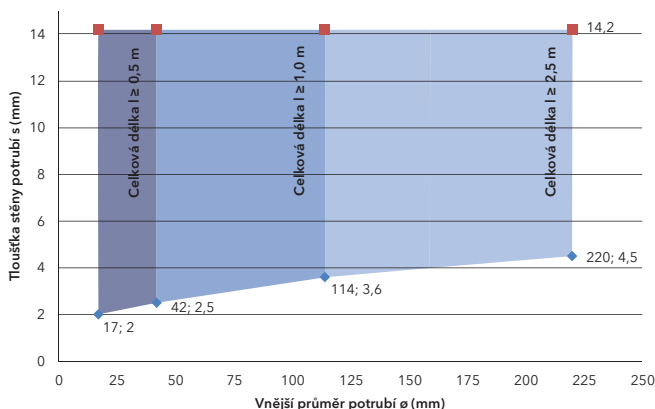
Charakteristika	Specifikace
Minerální vlna	Bod tání $\geq 1000 \text{ °C}$, třída reakce na oheň minimálně A2 _L -s1, d0 nebo A2-s1, d0 podle ČSN EN 13501-1
Objemová hmotnost	≥ 40 až 150 kg/m^3
Tloušťka (d)	≥ 30 až 100 mm
Konfigurace	LS, LI, CS
Délka (l)	dle diagramu 1

Poznámka: K potrubí musí být izolace fixována ocelovým drátem tloušťky $\geq 0,6 \text{ mm}$.

Diagram 1

V zobrazeném diagramu jsou zobrazeny příslušné celkové délky izolace v závislosti na průměru potrubí a tloušťce stěny potrubí.

Diagram 1 - minimální délka izolace pro ocelové potrubí



5.2 Měděné potrubí

Výsledky zkoušek a klasifikace podle tabulky 7 platí také pro ocelové potrubí podle 5.1 a nebo pro kovové potrubí s nižší tepelnou vodivostí $\lambda \leq 380 \text{ W/m.K}$ a teplotou tání $\geq 1083 \text{ °C}$ (např. nerezová ocel, litina, slitina niklu (NiCr, NiMo, NiCu)).

Měděné potrubí musí být v místě prostupu opatřené izolací z minerální vlny podle specifikace v tabulce 8 a diagramu 2.

Tabulka 7 - klasifikace prostupů měděného potrubí

Měděné potrubí s nehořlavou izolací	Přepážka PROMASTOP®-M, tloušťka $\geq 150 \text{ mm}$	
	Stěna	Strop
Vnější průměr potrubí \varnothing (mm)	17 – 88,9	17 – 88,9
Tloušťka stěny potrubí s (mm)	1,0 – 14,2	1,0 – 14,2
Požární odolnost	EI 90-U/C	EI 120-U/C

Tabulka 8 - požadavky na izolaci měděného potrubí

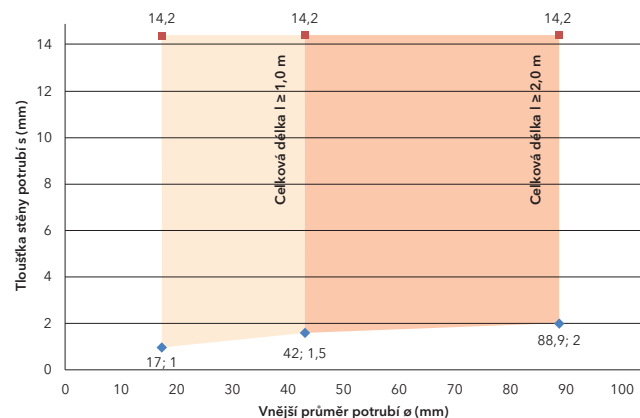
Charakteristika	Specifikace
Minerální vlna	Bod tání $\geq 1000 \text{ °C}$, třída reakce na oheň minimálně A2 _L -s1, d0 nebo A2-s1, d0 podle ČSN EN 13501-1
Objemová hmotnost	≥ 40 až 150 kg/m^3
Tloušťka (d)	≥ 30 až 100 mm
Konfigurace	LS, LI, CS
Délka (l)	dle diagramu 2

Poznámka: K potrubí musí být izolace fixována ocelovým drátem tloušťky $\geq 0,6 \text{ mm}$.

Diagram 2

V zobrazeném diagramu jsou zobrazeny příslušné celkové délky izolace v závislosti na průměru potrubí a tloušťce stěny potrubí.

Diagram 2 - Minimální délka izolace pro měděné potrubí



6. Prostupy kompozitních potrubí (vícevrstvá plastová potrubí s hliníkovým jádrem) s nehořlavou izolací

Tabulka 9 - požadavky na izolaci kompozitního potrubí

Charakteristika	Specifikace
Minerální vlna	bod tání ≥ 1000 °C, třída reakce na oheň minimálně A2 _L -s1, d0 nebo A2-s1, d0 podle ČSN EN 13501-1
Objemová hmotnost	≥ 80 až 150 kg/m ³
Tloušťka (d)	≥ 30 až 70 mm
Konfigurace	LS, CS
Délka (l)	dle tabulky 10

Poznámka: K potrubí musí být izolace fixována ocelovým drátem tloušťky $\geq 0,6$ mm.

Tabulka 10 - délka izolace kompozitního potrubí

Typ potrubí	Délka izolace potrubí
Geberit Mepla $\varnothing 16 - 40$ mm	≥ 500 mm
Geberit Mepla $\varnothing 50 - 75$ mm	≥ 1000 mm
Geberit PushFit $\varnothing 16 - 25$ mm	≥ 500 mm

Tabulka 11 - klasifikace prostupů kompozitního potrubí ve stropě

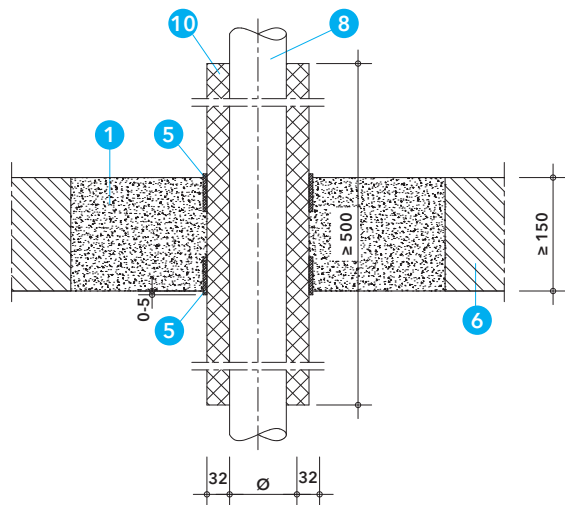
Typ potrubí	Požární odolnost
	Strop
Geberit Mepla $\varnothing 16 - 75$ mm	EI 90-U/C
Geberit PushFit $\varnothing 16$ mm	EI 120-U/C
Geberit PushFit $\varnothing 20 - 25$ mm	EI 90-U/C

Maltovou přepážkou PROMASTOP®-M s tloušťkou ≥ 150 mm ve stropě mohou prostupovat kompozitní nebo-li vícevrstvá plastová potrubí s hliníkovým jádrem Geberit Mepla a Geberit PushFit opatřená v místě prostupu nehořlavou izolací z minerální vlny dle specifikace v tabulce 9 a délky v tabulce 10.

Izolace potrubí se provádí v konfiguraci LS (lokální nepřerušená) nebo CS (průběžná nepřerušená) podle EN 1366-3. Lokální izolace v požadované délce musí být umístěna uprostřed maltové přepážky o tloušťce ≥ 150 mm. Izolace musí být upevněna ocelovým drátem tloušťky $\geq 0,6$ mm. Úhel mezi potrubím a požárně dělicí konstrukcí může být v rozmezí 90° až 45° .

Potrubí musí být zavěšeno nebo podepřeno ve vzdálenosti ≤ 400 mm od obou líců stěny a ≤ 320 mm od horního líce stropní konstrukce.

7. Prostupy kompozitních potrubí (vícevrstvá plastová potrubí s hliníkovým jádrem) s hořlavou izolací s požárně ochranným pásem PROMASTOP®-W



Detail I - Prostup kompozitního potrubí přepážkou PROMASTOP®-M v masivním stropě

Detail I

Maltovou přepážkou PROMASTOP®-M s tloušťkou ≥ 150 mm ve stropě mohou prostupovat kompozitní nebo-li vícevrstvá plastová potrubí s hliníkovým jádrem Geberit Mepla, opatřená v místě prostupu hořlavou izolací na bázi syntetického kaučuku s třídou reakce na oheň minimálně B-s3, d0 podle ČSN EN 13501-1 a požárně ochranným pásem PROMASTOP®-W podle tabulky 12.

Izolace potrubí se provádí v konfiguraci LS (lokální nepřerušená) nebo CS (průběžná nepřerušená) podle EN 1366-3. Tloušťka izolace je 32 mm. Délka lokální izolace je ≥ 500 mm a musí být umístěna symetricky vzhledem k poloze maltové přepážky. Tloušťka maltové přepážky je ≥ 150 mm. Úhel mezi potrubím a požárně dělící konstrukcí může být v rozmezí 90° až 45° .

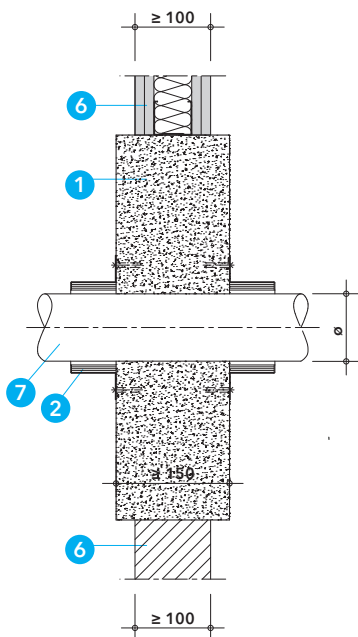
Požárně ochranný pás PROMASTOP®-W musí být instalován při dolním i vrchním líci maltové přepážky a to v jedné vrstvě.

Potrubí musí být zavěšeno nebo podepřeno ve vzdálenosti ≤ 400 mm od obou líců stěny a ≤ 320 mm od horního líce stropní konstrukce.

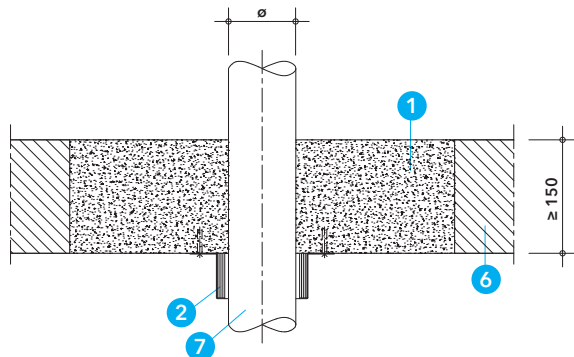
Tabulka 12 - klasifikace prostupů kompozitního potrubí ve stropě

Typ potrubí	Počet vrstev pásu PROMASTOP®-W	Požární odolnost
		Strop
Geberit Mepla $\varnothing 16 - 75$ mm	1 (dole i nahoře)	EI 120-U/C

8. Prostupy plastových potrubí s požárně ochrannými manžetami PROMASTOP®-FC



Detail J – vstup plastového potrubí přepážkou PROMASTOP®-M v masivní stěně



Detail K – vstup plastového potrubí přepážkou PROMASTOP®-M v masivním stropě

Maltovou přepážkou PROMASTOP®-M mohou prostupovat plastová potrubí při osazení požárně ochranných manžet PROMASTOP®-FC. Klasifikovány jsou požárně ochranné manžety PROMASTOP®-FC3, FC6 a FC15 podle tabulky 13.

Klasifikace podle tabulek 13 obsahuje odzkoušené uspořádání konců potrubí (U/U nebo U/C), čemuž by mělo odpovídat i zamýšlené použití na stavbách. Pro dešťové a odpadní větrané potrubí by mělo být použito řešení s uspořádáním konců potrubí U/U v praxi, tzn. například, podle klasifikace by mělo odpovídat

Detaily J a K

Při prostupu stěnou je nutné osadit manžetu PROMASTOP®-FC z obou stran, při prostupu stropem stačí manžetu osadit ze spodní strany. Tloušťka maltové přepážky PROMASTOP®-M musí být ≥ 150 mm.

Manžety PROMASTOP®-FC mohou být připevněny do maltové přepážky pomocí samořezných ocelových šroubů (součástí balení). Připevnění se provádí v místě příchytek a stačí využít jen 60 % z nich, nikdy však nesmí být dvě příchytky vedle sebe nezajištěné.

Zvuková nebo tepelná izolace potrubí

Všechny typy potrubí podle klasifikace v tabulce 13 mohou být v prostupu opatřeny protihlukovou pěnovou PE izolací třídy reakce na oheň E podle ČSN EN 13501-1 a maximální tloušťky 5 mm.

Ostatní varianty řešení s hořlavou izolací jsou uvedeny v tabulce 13.

Potrubí musí být zavěšeno nebo podepřeno ve vzdálenosti ≤ 400 mm od obou líců stěny a ≤ 320 mm od horního líce stropní konstrukce.

Tabulka 13

Tabulka 13 uvádí dosažení požární odolnosti prostupů plastových potrubí s požárně ochrannými manžetami PROMASTOP®-FC maltovou přepážkou PROMASTOP®-M podle typu požárně dělící konstrukce, typu a rozměrů potrubí a způsobu osazení manžet.

Tabulka 13 - klasifikace prostupů plastových potrubí s manžetou PROMASTOP®-FC v maltové přepážce PROMASTOP®-M

Požárně dělící konstrukce	Tloušťka konstrukce	Vnější průměr potrubí (Ø)/tloušťka stěny potrubí (s) od – do (mm) + typ izolace / tloušťka (d) (mm)	Typ manžety	Způsob osazení manžety	Požární odolnost
PE-HD, ABS, SAN a PVC potrubí při prostupu v úhlu 90°					
Stěna	≥ 150 mm	Ø 32 / s 1,8 - Ø 125 / s 7,4 Ø 50 / s 1,8 - Ø 200 / s 11,4	FC3 FC6	Přisazena nebo zapuštěna z obou stran přepážky	EI 120-U/U
Strop	≥ 150 mm	Ø 32 / s 1,8 - Ø 125 / s 7,4 Ø 50 / s 1,8 - Ø 200 / s 11,4	FC3 FC6	Přisazena nebo zapuštěna zespoda přepážky	EI 120-U/U
Stěna	≥ 150 mm	Ø 50 / s 1,8 - Ø 160 / s 6,2	FC6	Přisazena z obou stran k líci přepážky	EI 240-U/U
Strop	≥ 150 mm	Ø 32 - Ø 180 / s 10,7 + izolace B-s3, d0 / d 6 – 32	FC6	Přisazena zespoda k líci přepážky	EI 60-U/U
Stěna	≥ 100 mm	Ø 32 / 2,0 - Ø 200 / s 10,4 + izolace B-s3, d0 / d 6 – 19	FC6	Přisazena z obou stran k líci přepážky	EI 90-U/U
Stěna	≥ 100 mm	Ø 32 / 2,0 - Ø 180 / s 10,4 + izolace B-s3, d0 / d 6 – 32	FC6	Přisazena z obou stran k líci přepážky	EI 120-U/U
Strop	≥ 150 mm	Ø 32 - Ø 110 + izolace B-s3, d0 / d 6	FC6	Přisazena zespoda k líci přepážky	EI 120-U/U
Stěna	≥ 100 mm	Ø 160 / s 4,0 + izolace E / d 4	FC3	Přisazena z obou stran k líci přepážky	EI 120-U/U
Strop	≥ 150 mm	Ø 160 / s 4,0 + izolace E / d 4	FC3	Přisazena zespoda k líci přepážky	EI 120-U/U
Strop	≥ 150 mm	Ø 32 / s 1,8 - Ø 125 / s 11,4 Ø 50 / s 1,8 - Ø 315 / s 15,0	FC3 FC6	Přisazena zespoda k líci přepážky	EI 90-U/C
Stěna	≥ 100 mm	Ø 32 / s 1,8 - Ø 160 / s 14,6 Ø 50 / s 1,8 - Ø 250 / s 22,7	FC3 FC6	Přisazena z obou stran k líci přepážky	EI 120-U/C
Strop	≥ 150 mm	Ø 32 / s 1,8 - Ø 125 / s 11,4 Ø 50 / s 1,8 - Ø 250 / s 22,7	FC3 FC6	Přisazena zespoda k líci přepážky	EI 120-U/C
Stěna	≥ 150 mm	Ø 50 / s 1,8 - Ø 160 / s 14,6	FC6	Přisazena z obou stran k líci přepážky	EI 240-U/C
Strop	≥ 150 mm	Ø 32 / s 2,0 - Ø 200 / s 16,4 + izolace B-s3, d0 / d 6 – 19	FC6	Přisazena zespoda k líci přepážky	EI 90-U/C
Stěna	≥ 100 mm	Ø 32 / 2,0 - Ø 180 / s 16,4 + izolace B-s3, d0 / d 6 – 32	FC6	Přisazena z obou stran k líci přepážky	EI 120-U/C
PE-HD, ABS, SAN a PVC potrubí při prostupu v úhlu 45°					
Stěna	≥ 150 mm	Ø 32 / s 1,8 - Ø 125 / s 7,4	FC6	Přisazena z obou stran k líci přepážky	EI 120-U/U
Strop	≥ 150 mm	Ø 32 / s 1,8 - Ø 160 / s 6,2	FC3	Přisazena zespoda k líci přepážky	EI 120-U/U
PP-H a PP-R potrubí při prostupu v úhlu 90°					
Stěna	≥ 150 mm	Ø 32 / s 1,8 - Ø 160 / s 4,0 Ø 50 / s 1,8 - Ø 200 / s 11,4	FC3 FC6	Přisazena nebo zapuštěna z obou stran přepážky	EI 120-U/U
Strop	≥ 150 mm	Ø 32 / s 1,8 - Ø 160 / s 4,0 Ø 50 / s 1,8 - Ø 200 / s 11,4	FC3 FC6	Přisazena nebo zapuštěna zespoda přepážky	EI 120-U/U
Stěna	≥ 150 mm	Ø 50 / s 1,8 - Ø 160 / s 6,2	FC6	Přisazena z obou stran k líci přepážky	EI 240-U/U
Strop	≥ 150 mm	Ø 32 - Ø 200 + izolace B-s3, d0 / d 6 – 19	FC6	Přisazena zespoda k líci přepážky	EI 60-U/U
Stěna	≥ 100 mm	Ø 32 / s 2,0 - Ø 180 / s 9,2 + izolace B-s3, d0 / d 6 – 32	FC6	Přisazena z obou stran k líci přepážky	EI 120-U/U
Strop	≥ 150 mm	Ø 32 - Ø 200 + izolace B-s3, d0 / d 6 - 19	FC6	Přisazena zespoda k líci přepážky	EI 120-U/U
Stěna	≥ 150 mm	Ø 315 / s 7,7 + izolace E / d 4	FC15	Přisazena z obou stran k líci přepážky	EI 120-U/U
Stěna	≥ 100 mm	Ø 32 / s 1,8 - Ø 160 / s 14,6 Ø 50 / s 1,8 - Ø 315 / s 15,0	FC3 FC6	Přisazena z obou stran k líci přepážky	EI 120-U/C
Strop	≥ 150 mm	Ø 32 / s 1,8 - Ø 125 / s 17,1 Ø 50 / s 1,8 - Ø 315 / s 15,0	FC3 FC6	Přisazena zespoda k líci přepážky	EI 120-U/C
Stěna	≥ 150 mm	Ø 50 / s 1,8 - Ø 160 / s 14,6	FC6	Přisazena z obou stran k líci přepážky	EI 240-U/C
Stěna	≥ 100 mm	Ø 32 / s 1,8 - Ø 200 / s 21,9 + izolace B-s3, d0 / d 6 - 19	FC6	Přisazena z obou stran k líci přepážky	EI 60-U/C

Požárně dělicí konstrukce	Tloušťka konstrukce	Vnější průměr potrubí (Ø)/tloušťka stěny potrubí (s) od – do (mm) + typ izolace / tloušťka (d) (mm)	Typ manžety	Způsob osazení manžety	Požární odolnost
PP-H a PP-R potrubí při prostupu v úhlu 90°					
Strop	≥ 150 mm	Ø 32 / s 1,8 - Ø 200 / s 21,9 + izolace B-s3, d0 / d 6 - 19	FC6	Přisazena z obou stran k líci přepážky	EI 60-U/C
Strop	≥ 150 mm	Ø 32 / s 1,8 - Ø 160 / s 21,9 + izolace B-s3, d0 / d 6 - 32	FC6	Přisazena zespoda k líci přepážky	EI 90-U/C
Stěna	≥ 150 mm	Ø 400 / s 36,3 + izolace E / d 4	FC15	Přisazena z obou stran k líci přepážky	EI 90-U/C
Stěna	≥ 100 mm	Ø 32 / s 1,8 - Ø 180 / s 21,9 + izolace B-s3, d0 / d 6 - 32	FC6	Přisazena z obou stran k líci přepážky	EI 120-U/C
Strop	≥ 150 mm	Ø 160 / s 21,9 + izolace B-s3, d0 / d 32	FC6	Přisazena zespoda k líci přepážky	EI 120-U/C
PP-H a PP-R potrubí při prostupu v úhlu 45°					
Stěna	≥ 150 mm	Ø 32 / s 1,8 - Ø 125 / s 7,1	FC6	Přisazena z obou stran k líci přepážky	EI 120-U/U
Strop	≥ 150 mm	Ø 32 / s 1,8 - Ø 160 / s 6,2	FC3	Přisazena zespoda k líci přepážky	EI 120-U/U
PVC-U a PVC-C potrubí při prostupu v úhlu 90°					
Stěna	≥ 150 mm	Ø 32 / s 1,8 - Ø 125 / s 7,1 Ø 50 / s 1,8 - Ø 250 / s 4,9	FC3 FC6	Přisazena nebo zapuštěna z obou stran přepážky	EI 120-U/U
Strop	≥ 150 mm	Ø 32 / s 1,8 - Ø 125 / s 7,1 Ø 50 / s 1,8 - Ø 250 / s 4,9	FC3 FC6	Přisazena nebo zapuštěna zespoda přepážky	EI 120-U/U
Stěna	≥ 150 mm	Ø 50 / s 1,8 - Ø 315 / s 7,7	FC6	Přisazena z obou stran k líci přepážky	EI 180-U/U
Stěna	≥ 150 mm	Ø 50 / s 1,8 - Ø 160 / s 6,2	FC6	Přisazena z obou stran k líci přepážky	EI 240-U/U
Stěna	≥ 100 mm	Ø 32 / s 2,0 - Ø 200 / s 6,2 + izolace B-s3, d0 / d 6 - 19	FC6	Přisazena z obou stran k líci přepážky	EI 60-U/U
Strop	≥ 150 mm	Ø 180 / s 5,3 + izolace B-s3, d0 / d 32	FC6	Přisazena zespoda k líci přepážky	EI 60-U/U
Stěna	≥ 100 mm	Ø 32 / s 2,0 - Ø 180 / s 6,2 + izolace B-s3, d0 / d 6 - 32	FC6	Přisazena z obou stran k líci přepážky	EI 120-U/U
Strop	≥ 150 mm	Ø 32 - Ø 200 + izolace B-s3, d0 / d 6 - 19	FC6	Přisazena zespoda k líci přepážky	EI 120-U/U
Stěna	≥ 150 mm	Ø 125 / s 6,0 + izolace E / d 4	FC6	Přisazena z obou stran k líci přepážky	EI 120-U/U
Strop	≥ 150 mm	Ø 315 / s 6,2 - Ø 400 / s 9,8 + izolace E / d 4	FC15	Přisazena zespoda k líci přepážky	EI 120-U/U
Strop	≥ 150 mm	Ø 32 / s 1,8 - Ø 125 / s 11,4 Ø 50 / s 1,8 - Ø 315 / s 18,7	FC3 FC6	Přisazena zespoda k líci přepážky	EI 90-U/C
Stěna	≥ 100 mm	Ø 32 / s 1,8 - Ø 160 / s 14,6 Ø 50 / s 1,8 - Ø 250 / s 11,9	FC3 FC6	Přisazena z obou stran k líci přepážky	EI 120-U/C
Strop	≥ 150 mm	Ø 32 / s 1,8 - Ø 125 / s 11,4 Ø 50 / s 1,8 - Ø 250 / s 4,90	FC3 FC6	Přisazena zespoda k líci přepážky	EI 120-U/C
Stěna	≥ 150 mm	Ø 50 / s 1,8 - Ø 160 / s 14,6	FC6	Přisazena z obou stran k líci přepážky	EI 240-U/C
Stěna	≥ 100 mm	Ø 32 / s 1,8 - Ø 200 / s 8,6 + izolace B-s3, d0 / d 6 - 19	FC6	Přisazena z obou stran k líci přepážky	EI 60-U/C
Stěna	≥ 150 mm	Ø 315 / s 15,0 + izolace E / d 4,0	FC15	Přisazena z obou stran k líci přepážky	EI 120-U/C
Stěna	≥ 100 mm	Ø 32 / s 1,8 - Ø 200 / s 8,6 + izolace B-s3, d0 / d 6 - 19	FC6	Přisazena z obou stran k líci přepážky	EI 120-U/C
Strop	≥ 150 mm	Ø 32 / s 1,8 - Ø 200 / s 8,6 + izolace B-s3, d0 / d 6 - 19	FC6	Přisazena zespoda k líci přepážky	EI 120-U/C
Strop	≥ 150 mm	Ø 110 / s 12,3 + izolace B-s3, d0 / d 6	FC6	Přisazena zespoda k líci přepážky	EI 120-U/C
Strop	≥ 150 mm	Ø 180 / s 8,6 + izolace B-s3, d0 / d 32	FC6	Přisazena zespoda k líci přepážky	EI 120-U/C
PVC-U a PVC-C potrubí při prostupu v úhlu 45°					
Stěna	≥ 150 mm	Ø 32 / s 1,8 - Ø 125 / s 7,1	FC6	Přisazena z obou stran k líci přepážky	EI 120-U/U
Strop	≥ 150 mm	Ø 32 / s 1,8 - Ø 160 / s 6,2	FC6	Přisazena z obou stran k líci přepážky	EI 120-U/U

Požární dělicí konstrukce	Tloušťka konstrukce	Vnější průměr potrubí (Ø)/tloušťka stěny potrubí (s) od – do (mm) + typ izolace / tloušťka (d) (mm)	Typ manžety	Způsob osazení manžety	Požární odolnost
Poloplast POLOKAL NG potrubí při prostupu v úhlu 90°					
Stěna	≥ 150 mm	Ø 32 / s 1,8 - Ø 160 / s 4,9 Ø 50 / s 2,0 - Ø 250 / s 8,6	FC3 FC6	Prisazena nebo zapuštěna z obou stran přepážky	EI 120-U/U
Strop	≥ 150 mm	Ø 32 / s 1,8 - Ø 160 / s 4,9 Ø 50 / s 2,0 - Ø 250 / s 8,6	FC3 FC6	Prisazena nebo zapuštěna zespoda přepážky	EI 120-U/U
Stěna	≥ 100 mm	Ø 32 - Ø 160 / s 4,9 + izolace B-s3, d0 / d 6 - 32	FC6	Prisazena z obou stran k líci přepážky	EI 90-U/U
Strop	≥ 150 mm	Ø 32 - Ø 160 / s 4,9 + izolace B-s3, d0 / d 6 - 32	FC6	Prisazena zespoda k líci přepážky	EI 90-U/U
Stěna	≥ 150 mm	Ø 250 / s 8,6 + izolace B-s3, d0 / d 6	FC6	Prisazena z obou stran k líci přepážky	EI 90-U/U
Strop	≥ 150 mm	Ø 32 / s 1,8 - Ø 110 / s 3,4 + izolace B-s3, d0 / d 6	FC6	Prisazena zespoda k líci přepážky	EI 120-U/U
Stěna	≥ 100 mm	Ø 125 / s 3,9 - Ø 160 / s 4,9 + izolace E / d 4	FC6	Prisazena z obou stran k líci přepážky	EI 120-U/U
Strop	≥ 150 mm	Ø 125 / s 3,9 - Ø 160 / s 4,9 + izolace E / d 4	FC6	Prisazena zespoda k líci přepážky	EI 120-U/U
Poloplast POLOKAL NG potrubí při prostupu v úhlu 45°					
Stěna	≥ 150 mm	Ø 32 / s 1,8 - Ø 125 / s 3,9	FC6	Prisazena z obou stran k líci přepážky	EI 120-U/U
Strop	≥ 150 mm	Ø 32 / s 1,8 - Ø 160 / s 4,9	FC6	Prisazena zespoda k líci přepážky	EI 120-U/U
Poloplast POLOKAL XS potrubí při prostupu v úhlu 90°					
Stěna	≥ 150 mm	Ø 32 / s 1,8 - Ø 110 / s 3,4 Ø 50 / s 2,0 - Ø 110 / s 3,4	FC3 FC6	Prisazena nebo zapuštěna z obou stran přepážky	EI 120-U/U
Strop	≥ 150 mm	Ø 32 / s 1,8 - Ø 110 / s 3,4 Ø 50 / s 2,0 - Ø 110 / s 3,4	FC3 FC6	Prisazena nebo zapuštěna zespoda přepážky	EI 120-U/U
Poloplast POLOKAL XS potrubí při prostupu v úhlu 45°					
Stěna	≥ 150 mm	Ø 32 / s 1,8 - Ø 110 / s 3,4	FC6	Prisazena z obou stran k líci přepážky	EI 120-U/U
Strop	≥ 150 mm	Ø 32 / s 1,8 - Ø 110 / s 3,4	FC6	Prisazena zespoda k líci přepážky	EI 120-U/U
Poloplast POLOKAL 3S potrubí při prostupu v úhlu 90°					
Stěna	≥ 150 mm	Ø 75 / s 3,8 - Ø 160 / s 7,5	FC3/FC6	Prisazena nebo zapuštěna z obou stran přepážky	EI 120-U/U
Strop	≥ 150 mm	Ø 75 / s 3,8 - Ø 160 / s 7,5	FC3/FC6	Prisazena nebo zapuštěna zespoda přepážky	EI 120-U/U
Strop	≥ 150 mm	Ø 75 / s 3,8 - Ø 160 / s 7,5 + izolace B-s3, d0 / d 6 - 32	FC6	Prisazena zespoda k líci přepážky	EI 60-U/U
Stěna	≥ 100 mm	Ø 75 - Ø 160 + izolace B-s3, d0 / d 6 - 32	FC6	Prisazena z obou stran k líci přepážky	EI 120-U/U
Strop	≥ 150 mm	Ø 75 - Ø 160 + izolace B-s3, d0 / d 6 - 19	FC6	Prisazena zespoda k líci přepážky	EI 120-U/U
Poloplast POLOKAL 3S potrubí při prostupu v úhlu 45°					
Stěna	≥ 150 mm	Ø 75 / s 3,8 - Ø 125 / s 5,3	FC6	Prisazena z obou stran k líci přepážky	EI 120-U/U
Strop	≥ 150 mm	Ø 75 / s 3,8 - Ø 160 / s 7,5	FC6	Prisazena zespoda k líci přepážky	EI 120-U/U
Poloplast POLO ECO plus 10 potrubí při prostupu v úhlu 90°					
Stěna	≥ 150 mm	Ø 110 / s 3,9 - Ø 250 / s 8,5 Ø 315 / s 10,8 - Ø 400 / s 13,6	FC6 FC15	Prisazena z obou stran k líci přepážky	EI 120-U/U
Strop	≥ 150 mm	Ø 110 / s 3,9 - Ø 250 / s 8,5 Ø 315 / s 10,8 - Ø 400 / s 13,6	FC6 FC15	Prisazena zespoda k líci přepážky	EI 120-U/U
Stěna	≥ 150 mm	Ø 250 / s 8,5 - Ø 250 / s 9,1 + izolace B-s3, d0 / d 6	FC6	Prisazena z obou stran k líci přepážky	EI 90-U/U
Stěna	≥ 150 mm	Ø 250 / s 9,1 - Ø 315 / s 10,9 + izolace B-s3, d0 / d 32	FC6	Prisazena z obou stran k líci přepážky	EI 120-U/U
Stěna	≥ 150 mm	Ø 250 / s 9,1 + izolace B-s3, d0 / d 6	FC6	Prisazena z obou stran k líci přepážky	EI 120-U/U

Požárně dělicí konstrukce	Tloušťka konstrukce	Vnější průměr potrubí (Ø)/tloušťka stěny potrubí (s) od – do (mm) + typ izolace / tloušťka (d) (mm)	Typ manžety	Způsob osazení manžety	Požární odolnost
Pipelife Master 3 potrubí při prostupu v úhlu 90°					
Stěna	≥ 150 mm	Ø 32 / s 1,8 - Ø 125 / s 3,5 Ø 50 / s 1,8 - Ø 160 / s 4,4	FC3 FC6	Přisazena nebo zapuštěna z obou stran přepážky	EI 120-U/U
Strop	≥ 150 mm	Ø 32 / s 1,8 - Ø 125 / s 3,5 Ø 50 / s 1,8 - Ø 160 / s 4,4	FC3 FC6	Přisazena nebo zapuštěna zespoda přepážky	EI 120-U/U
Geberit Silent dB20 potrubí při prostupu v úhlu 90°					
Stěna	≥ 150 mm	Ø 56 / s 3,2 - Ø 110 / s 6,0 Ø 56 / s 3,2 - Ø 160 / s 7,0	FC3 FC6	Přisazena nebo zapuštěná z obou stran přepážky	EI 120-U/U
Strop	≥ 150 mm	Ø 56 / s 3,2 - Ø 110 / s 6,0 Ø 56 / s 3,2 - Ø 160 / s 7,0	FC3 FC6	Přisazena nebo zapuštěná zespoda přepážky	EI 120-U/U
Stěna	≥ 100 mm	Ø 56 / s 3,2 - Ø 160 / s 6,0 + izolace B-s3, d0 / d 6	FC6	Přisazena z obou stran k líci přepážky	EI 120-U/U
Strop	≥ 150 mm	Ø 56 / s 3,2 - Ø 160 / s 6,0 + izolace B-s3, d0 / d 6	FC6	Přisazena zespoda k líci přepážky	EI 120-U/U
Geberit Silent PP potrubí při prostupu v úhlu 90°					
Stěna	≥ 150 mm	Ø 32 / s 2,0 - Ø 125 / s 4,2 Ø 32 / s 2,0 - Ø 160 / s 5,2	FC3 FC6	Přisazena nebo zapuštěná z obou stran přepážky	EI 120-U/U
Strop	≥ 150 mm	Ø 32 / s 2,0 - Ø 125 / s 4,2 Ø 32 / s 2,0 - Ø 160 / s 5,2	FC3 FC6	Přisazena nebo zapuštěná zespoda přepážky	EI 120-U/U
Stěna	≥ 100 mm	Ø 32 - Ø 160 + izolace B-s3, d0 / d 6 - 32	FC6	Přisazena z obou stran k líci přepážky	EI 120-U/U
Strop	≥ 150 mm	Ø 32 - Ø 160 + izolace B-s3, d0 / d 6 - 32	FC6	Přisazena zespoda k líci přepážky	EI 60-U/U
Strop	≥ 150 mm	Ø 32 - Ø 160 + izolace B-s3, d0 / d 6	FC6	Přisazena zespoda k líci přepážky	EI 120-U/U
Strop	≥ 150 mm	Ø 50 / s 1,8 - Ø 160 / s 5,2 + izolace E / d 4	FC6	Přisazena zespoda k líci přepážky	EI 120-U/U
Strop	≥ 150 mm	Ø 32 / s 1,8 - Ø 110 / s 3,4 + izolace E / d 6	FC6	Přisazena zespoda k líci přepážky	EI 120-U/U
Rehau Raupiano plus potrubí při prostupu v úhlu 90°					
Stěna	≥ 150 mm	Ø 40 / s 1,8 - Ø 200 / s 6,2	FC6	Přisazena nebo zapuštěná z obou stran přepážky	EI 120-U/U
Strop	≥ 150 mm	Ø 40 / s 1,8 - Ø 200 / s 6,2	FC6	Přisazena nebo zapuštěná zespoda přepážky	EI 120-U/U
Stěna	≥ 100 mm	Ø 32 - Ø 160 + izolace B-s3, d0 / d 6 - 32	FC6	Přisazena z obou stran k líci přepážky	EI 90-U/U
Stěna	≥ 100 mm	Ø 32 - Ø 200 + izolace B-s3, d0 / d 6 - 19	FC6	Přisazena z obou stran k líci přepážky	EI 120-U/U
Strop	≥ 150 mm	Ø 32 - Ø 160 + izolace B-s3, d0 / d 6 - 32	FC6	Přisazena zespoda k líci přepážky	EI 60-U/U
Strop	≥ 150 mm	Ø 32 - Ø 200 + izolace B-s3, d0 / d 6 - 19	FC6	Přisazena zespoda k líci přepážky	EI 120-U/U
Strop	≥ 150 mm	Ø 160 / s 3,9 + izolace B-s3, d0 / d 32	FC6	Přisazena zespoda k líci přepážky	EI 60-U/U
Strop	≥ 150 mm	Ø 40 / s 1,8 - Ø 110 / s 2,7 + izolace B-s3, d0 / d 6	FC6	Přisazena zespoda k líci přepážky	EI 120-U/U
Rehau Raupiano plus potrubí při prostupu v úhlu 45°					
Strop	≥ 150 mm	Ø 40 / s 1,8 - Ø 160 / s 3,9 + izolace B-s3, d0 / d 6 - 32	FC6	Přisazena zespoda k líci přepážky	EI 120-U/U
Nicoll dBlue potrubí při prostupu v úhlu 90°					
Stěna	≥ 150 mm	Ø 50 / s 1,8 - Ø 125 / s 3,9	FC3	Přisazena nebo zapuštěná z obou stran přepážky	EI 120-U/U
Strop	≥ 150 mm	Ø 50 / s 1,8 - Ø 125 / s 3,9	FC3	Přisazena nebo zapuštěná zespoda přepážky	EI 120-U/U

Na vyžádání jsou k dispozici také klasifikace pro následující typy potrubí: Girpi Friaphon, Girpi HTA-E, KeKelit Phonex AS, Wavin AS, Wavin SiTech+ a Marley Silent.

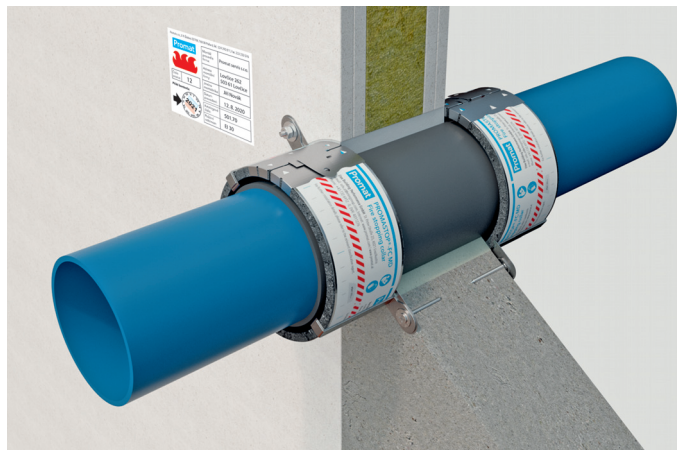
9. Minimální odstupové vzdálenosti v maltové přepážce PROMASTOP®-M

Tabulka 14

Pro odborné provedení prací je nutné zajistit dostatečný prostor. Z praktických důvodů proto doporučujeme dodržovat minimální vzdálenost 100 mm mezi instalacemi a ostěním otvoru a také mezi jednotlivými instalacemi. Pokud to situace na stavbě neumožní dodržet, jsou přípustné minimální vzdálenosti podle tabulky 14.

Tabulka 14 - odstupové vzdálenosti

Objekt	Minimální odstupová vzdálenost (mm)
Nehořlavá izolace – nehořlavá izolace	≥ 0
Nehořlavá izolace – okraj otvoru	≥ 10
Kabel, kabelová trasa – okraj otvoru	≥ 0
Kabel, kabelová trasa – kabel, kabelová trasa	≥ 0
PROMASTOP®-FC – kabel, kabelový svazek, kabelová trasa	≥ 0
PROMASTOP®-FC – PROMASTOP®-FC	≥ 0
PROMASTOP®-FC – okraj otvoru	≥ 10
PROMASTOP®-FC – PROMASTOP®-B	≥ 20
PROMASTOP®-B – okraj otvoru	≥ 0
V ostatních případech	≥ 100



Technické údaje

- 1 PROMASTOP®-FC MD - požárně ochranná manžeta
- 2 PROMASTOP®-M – požárně ochranná malta
- 3 tmel PROMATMEL® nebo tmel Promat®, popř. sádra
- 4 požárně dělicí konstrukce
- 5 vhodný upevňovací materiál
- 6 plastové potrubí
- 7 hořlavá izolace potrubí
- 8 identifikační štítek

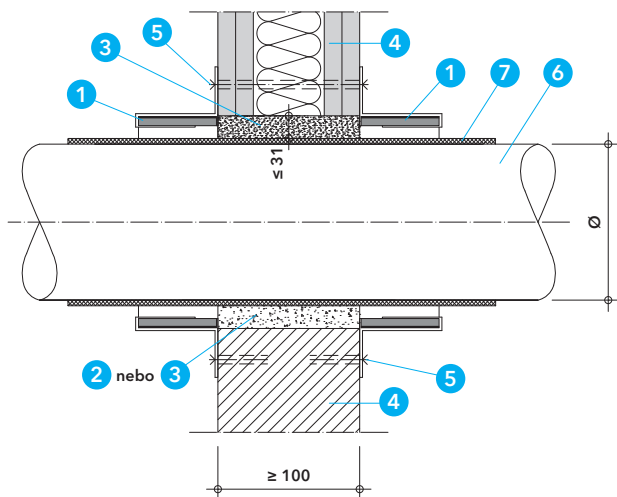
Úřední doklad: ETA-19/0215, PK2-11-19-002-E-0.

Hodnota požární odolnosti

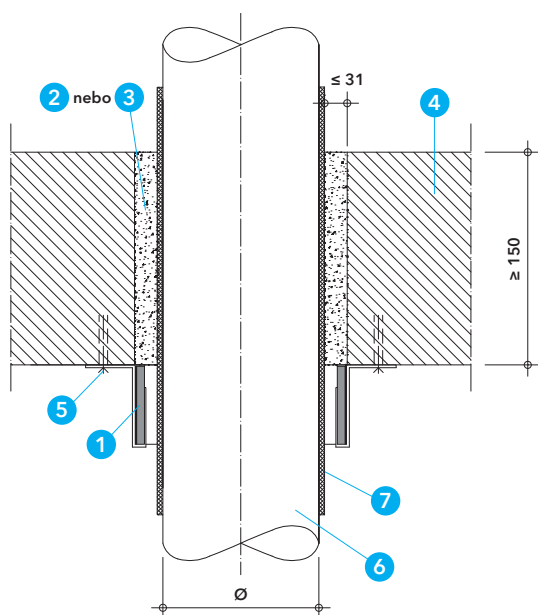
Požární odolnosti prostupů jednotlivých typů potrubí jsou uvedeny dále.

Výhody na první pohled

- rychlá a jednoduchá montáž ve stěnách i stropích
- forma dodání: univerzální manžetový pás délky 3,2 m pro jednoduché zhotovení manžet různých průměrů
- pro plastové potrubí do průměru 125 mm s klasifikací koncového uspořádání U/U
- kategorie použití X podle ETAG 026-2



Detail A - vstup plastového potrubí s manžetami PROMASTOP®-FC MD v lehké příčce nebo masivní stěně



Detail B - vstup plastového potrubí s manžetou PROMASTOP®-FC MD v masivním stropě

Aktualizace k 1. 6. 2020

1. Montážní postup

- v případě potřeby připevnit na potrubí akustickou izolaci pomocí lepicí pásky
- dotěsnit prstencovou mezeru kolem potrubí vhodným materiálem podle typu požárně dělicí konstrukce; u lehké příčky mezeru vyplnit v celé hloubce tmelem PROMATMEL® nebo tmelem Promat®, popř. sádrou; u masivních konstrukcí mezeru vyplnit v celé hloubce maltou PROMASTOP®-M nebo dle variant pro lehkou příčku
- ve stěnách se manžeta osazuje z obou stran, ve stropích se manžeta osazuje pouze ze spodní strany stropu
- podle průměru potrubí uříznout příslušnou délku pásu podle tabulky 1
- na oba konce manžetového pásu nasadit a pomocí kleští zajistit spojovací spony A a B (součást balení)
- manžetový pás omotat kolem potrubí a konce pásu spojit
- po obvodě manžety rovnoměrně nasadit příslušný počet upevňovacích příchytok C podle tabulky 1
- manžetu připevnit k požárně dělicí konstrukci vhodnými upevňovacími prostředky; u lehké příčky použít závitové tyče s podložkami a maticemi; u masivních konstrukcí samořezné šrouby nebo kovové rozpěrné hmoždinky se šroubem
- připevnit identifikační štítek požární ucpávky

2. Oblast použití

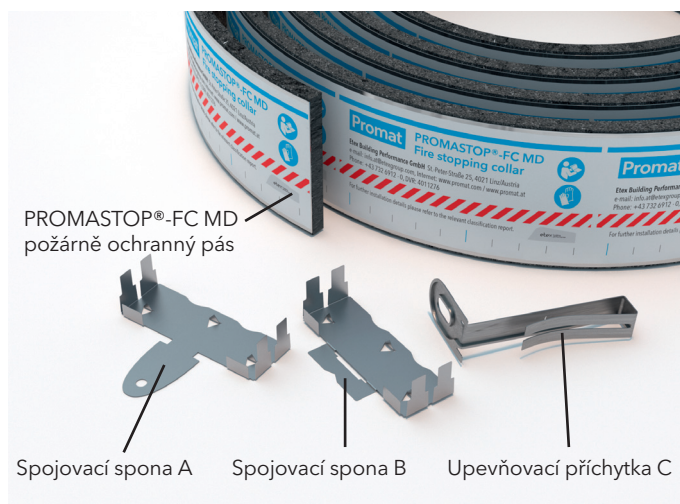
Detaily A a B

Požárně ochrannou manžetu PROMASTOP®-FC MD lze použít pro požární těsnění prostupů plastových potrubí v kruhových otvorech v normových a odvozených požárně dělicích konstrukcích, jako jsou lehké příčky, masivní stěny a masivní stropy.

Požárně dělicí konstrukce musí být klasifikovány podle ČSN EN 13501-2 pro požadovanou požární odolnost a musí odpovídat následující specifikaci.

Lehká příčka

Lehká příčka musí mít tloušťku ≥ 100 mm a musí být tvořena nosnou konstrukcí, z dřevěných nebo kovových profilů, z obou stran oblož-



Detail C - spojovací spony a upevňovací příchytky

Tabulka 1 - délka manžetového pásu a minimální počet upevňovacích příchytek podle průměru potrubí

Vnější průměr potrubí (mm)	Délka manžetového pásu (mm)	Požadovaný počet příchytek C
40	225	2
50	255	2
64	300	3
75	335	3
90	380	3
110	445	3
125	490	4

nou nejméně dvěma vrstvami požárně ochranných desek o tloušťce $\geq 12,5$ mm. U příček s dřevěnou nosnou konstrukcí musí být dodržena minimální vzdálenost 100 mm dřevěného prvku od požární přepážky a mezera mezi nimi musí být vyplněna materiály třídy reakce na oheň A1 nebo A2 podle ČSN EN 13501-1.

Masivní stěna

Masivní stěna musí mít tloušťku ≥ 100 mm a objemovou hmotnost ≥ 450 kg/m³. Výsledky zkoušek dosažené u standardní normové masivní konstrukce jsou platné i pro stěny z betonu nebo zdiva se stejnou nebo větší tloušťkou a objemovou hmotností. Výsledky zkoušek pro lehké příčky jsou platné i pro masivní stěny s větší tloušťkou a objemovou hmotností než u zkoušené konstrukce.

Masivní strop

Masivní strop musí mít tloušťku ≥ 150 mm a objemovou hmotnost ≥ 650 kg/m³.

Manžeta PROMASTOP®-FC MD je vhodná pro všechna běžná i speciální plastová potrubí podle specifikace v tabulce 2. Všechny typy potrubí mohou být v místě prostupu opatřeny akustickou pěnovou PE izolací tloušťky ≤ 4 mm a třídy reakce na oheň E podle ČSN EN 13501-1. Konfigurace této izolace může být libovolná, tzn. LS, LI, CS nebo CI.

Utěsnění prstencové mezery

Maximální šířka prstencové mezery mezi potrubím (izolací potrubí) a ostěním stavební konstrukce, může být 31 mm a je nutné ji vyplnit materiály dle následujících variant:

- požárně ochrannou maltou PROMASTOP®-M v celé tloušťce konstrukce
- tmelem PROMATMEL® nebo tmel Promat®, popř. sádrou, v celé tloušťce konstrukce

U větších otvorů, kde nelze dodržet maximální šířku prstencové mezery, případně u čtvercových otvorů, je nutné použít jiné řešení, například s požárně ochrannou manžetou PROMASTOP®-FC v měkké deskové přepážce PROMASTOP®-CC podle katalogového listu 704 nebo PROMASTOP®-I podle katalogového listu 701, případně v maltové přepážce PROMASTOP®-M podle katalogového listu 714.

Upevňovací prostředky manžet

V lehkých příčkách:

- závitové tyče M6 nebo M8 s podložkami a maticemi

V masivních konstrukcích:

- samořezné šrouby $\geq \varnothing 7,5 \times 72$ mm s podložkou
- kovové rozpěrné hmoždinky se šroubem $\geq M6 \times 50$ mm

Výsledky zkoušek s konfigurací uspořádání konců potrubí U/U pokrývají také U/C, C/U a C/C. Výsledky zkoušek s konfigurací uspořádání konců potrubí U/C pokrývají také C/U a C/C.

Potrubí musí být zavěšeno nebo podepřeno při prostupu stěnou ve vzdálenosti ≤ 335 mm od obou líců stěny a při prostupu stropem ve vzdálenosti ≤ 525 mm od horního líce stropní konstrukce.

Tabulka 2

Tabulka 2 uvádí dosažené požární odolnosti prostupů plastových potrubí s požárně ochrannými manžetami PROMASTOP®-FC MD v lehkých příčkách, masivních stěnách a masivních stropích.

Tabulka 2 - klasifikace prostupů plastových potrubí s manžetami PROMASTOP®-FC MD

Typ požárně dělící konstrukce	Tloušťka požárně dělící konstrukce	Vnější průměr potrubí (Ø) / tloušťka stěny potrubí (s) + typ izolace / tloušťka (d) od – do (mm)	Způsob osazení Umístění manžety	Požární odolnost
PE-HD, PE, ABS, SAN+PVC potrubí pro prostupy v úhlu 90°				
Lehká příčka nebo masivní stěna	≥ 100 mm	Ø 40 / s 2,4 - Ø 125 / s 7,4 Ø 40 / s 2,4 - Ø 125 / s 11,4	Přisazena z obou stran konstrukce	EI 120-U/U EI 90-U/C
Masivní strop	≥ 150 mm	Ø 40 / s 2,4 - Ø 125 / s 7,4 Ø 40 / s 2,4 - Ø 125 / s 11,4	Přisazena ze spodní strany konstrukce	EI 120-U/U EI 120-U/C
PP-H / PP-R potrubí pro prostupy v úhlu 90°				
Lehká příčka nebo masivní stěna	≥ 100 mm	Ø 40 / s 1,8 - Ø 125 / s 7,1 Ø 40 / s 1,8 - Ø 125 / s 11,4	Přisazena z obou stran konstrukce	EI 120-U/U EI 120-U/C
Masivní strop	≥ 150 mm	Ø 40 / s 1,8 - Ø 125 / s 7,1 Ø 40 / s 1,8 - Ø 125 / s 11,4	Přisazena ze spodní strany konstrukce	EI 120-U/U EI 90-U/C
PVC-U / PVC-C potrubí pro prostupy v úhlu 90°				
Lehká příčka nebo masivní stěna	≥ 100 mm	Ø 40 / s 1,8 - Ø 125 / s 7,4	Přisazena z obou stran konstrukce	EI 120-U/U
Masivní strop	≥ 150 mm	Ø 40 / s 1,8 - Ø 125 / s 7,4	Přisazena ze spodní strany konstrukce	EI 120-U/U
PE-S2 potrubí (Geberit Silent dB20) pro prostupy v úhlu 90°				
Lehká příčka nebo masivní stěna	≥ 100 mm	Ø 56 / s 3,2 - Ø 110 / s 6,0	Přisazena z obou stran konstrukce	EI 120-U/U
Masivní strop	≥ 150 mm	Ø 56 / s 3,2 - Ø 110 / s 6,0	Přisazena ze spodní strany konstrukce	EI 120-U/U
PP-C/PP-MD/PP-C potrubí (Geberit Silent-PP) pro prostupy v úhlu 90°				
Lehká příčka nebo masivní stěna	≥ 100 mm	Ø 40 / s 1,8 - Ø 125 / s 3,9	Přisazena z obou stran konstrukce	EI 120-U/U
Masivní strop	≥ 150 mm	Ø 40 / s 1,8 - Ø 125 / s 3,9	Přisazena ze spodní strany konstrukce	EI 120-U/U
PP-MX potrubí (Geberit Silent-Pro) pro prostupy v úhlu 90°				
Lehká příčka nebo masivní stěna	≥ 100 mm	Ø 50 / s 2,7	Přisazena z obou stran konstrukce	EI 120-U/U
Lehká příčka nebo masivní stěna	≥ 100 mm	Ø 50 / s 2,7 - Ø 125 / s 4,7	Přisazena z obou stran konstrukce	EI 90-U/U
Masivní strop	≥ 150 mm	Ø 50 / s 2,7 - Ø 125 / s 4,7	Přisazena ze spodní strany konstrukce	EI 120-U/U
PP-MD potrubí (Rehau Raupiano plus) pro prostupy v úhlu 90°				
Lehká příčka nebo masivní stěna	≥ 100 mm	Ø 40 / s 1,8 - Ø 125 / s 3,1	Přisazena z obou stran konstrukce	EI 120-U/U
Masivní strop	≥ 150 mm	Ø 40 / s 1,8 - Ø 125 / s 3,1	Přisazena ze spodní strany konstrukce	EI 120-U/U

3. Minimální odstupové vzdálenosti manžety PROMASTOP®-FC MD

Tabulka 3 - odstupové vzdálenosti

Objekt	Minimální odstupová vzdálenost (mm)
PROMASTOP®-FC MD - PROMASTOP®-FC MD	88
V ostatních případech	100

Tabulka 3

Pro odborné provedení prací je nutné zajistit dostatečný prostor. Z praktických důvodů proto doporučujeme dodržovat minimální vzdálenost 100 mm mezi instalacemi a ostěním otvoru a také mezi jednotlivými instalacemi. Pokud to situace na stavbě neumožní dodržet, jsou přípustné minimální vzdálenosti podle tabulky 3.