

# Promat

Promat

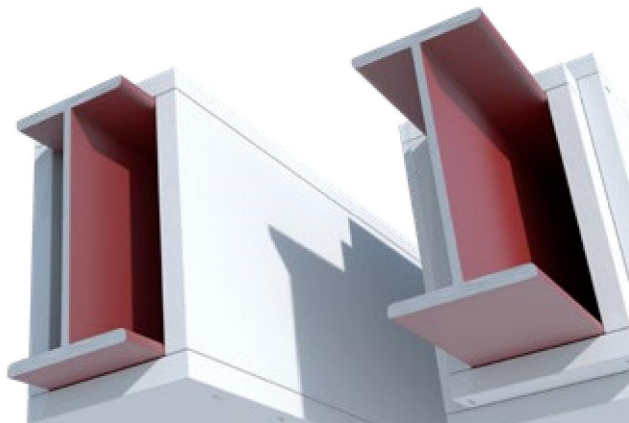
Požiarna ochrana nosných ocelových konštrukcií



Dosky, nátery, omietky - všetky technológie, jeden partner



### PROMATECT®-XS Protipožiarna konštrukčná doska



#### Technické údaje

Objemová hmotnosť $\rho$	cca. 900 kg/m <sup>3</sup>
Súčiniteľ tepelnej vodivosti $\lambda$	cca. 0,25 W/m.K
Faktor difúzneho odporu $\mu$	cca. 10,0
Trieda reakcie na oheň	A1, STN EN 13501-1
Skladovanie	v suchom sklade

#### Popis výrobku

PROMATECT®-XS je nehorľavá sadrová doska vystužená s vláknom. Vďaka svojim vlastnostiam zaručujú ochranu konštrukcií od R 15 až do R 240. Dosky PROMATECT®-XS sa tiež vyznačujú veľmi dobrými mechanickými vlastnosťami, akými sú odolnosť proti nárazu, tvrdosť, ako aj pevnosť v ohybe a v tlaku. Dosky PROMATECT®-XS majú rovné pozdĺžne alebo zaoblené hrany. Neobsahujú nebezpečné zlúčeniny - sú ekologické a recyklovateľné.

#### Oblasti použitia

Dosky PROMATECT®-XS je možné použiť v bytových a nebytových stavbách (napr. verejné budovy) ako protipožiarnu ochranu oceľových konštrukcií (nosníky, stĺpy).

#### Preprava a montáž dosiek

Preprava a montáž dosiek musí prebiehať v súlade so všeobecnými pokynmi výrobcu. V prípade rezania dosiek pomocou vysokootáčkovej píly je nutné použiť ochrannú masku. Pri spájaní dosiek sa používajú bežne dostupné spojovacie prvky, ako sú spony, klince alebo skrutky. Na opracovanie dosiek sa používajú rovnaké štandardné nástroje ako pri opracovaní dreva.

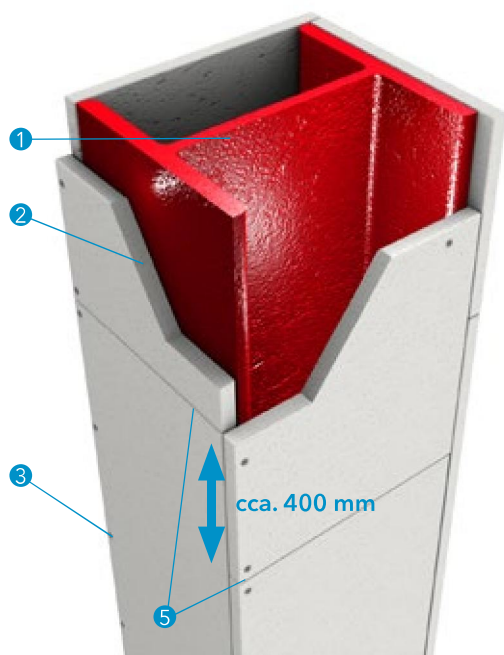
#### Spôsob dodania

- 12,5 mm: 32 ks/paleta
- 15 mm: 26 ks/paleta
- 20 mm: 24 ks/paleta
- 25 mm: 18 ks/paleta

Zmeny vyhradené.

#### Rozmery a hmotnosti

		Hrúbka dosky a hmotnosť			
		12,5 mm	15 mm	20 mm	25 mm
Štandardné rozmery	2500 mm x 1200 mm	cca. 11,0	cca. 13,5	cca. 18,0	cca. 25,3
	3000 mm x 1200 mm				
Hmotnosť dosky (kg/m <sup>2</sup> )	v suchom stave				



### Technické údaje

- 1 nosné stĺpy a nosníky
- 2 PROMATECT®-XS, hrúbka dosky podľa triedy požiarnej odolnosti, súčiniteľa prierezu  $A_p/V$  a kritickej teploty ocele podľa Eurokódu
- 3 spojovací prvok (oceľová spona, klinec alebo skrutka)
- 4 príložka PROMATECT®-XS jednodielna alebo dvojdielna,  $b \geq 100$  mm,  $d = 20$  mm
- 5 styk dosiek posunutý o 400 mm, platí len pre stĺpy
- 6 ďalšie kolmé spevnenie dosiek PROMATECT®-XS s príložkami v prípade profilov s výškou  $\geq 400$  mm
- 7 oceľová kotva na upevnenie v masívnych priečkach
- 8 uholník z oceľového plechu

**Doklad:** ITB 1633/16/R79NZP

### Trieda požiarnej odolnosti

R 15 až R 240 podľa normy EN 13501-2, v závislosti od súčiniteľa prierezu  $A_p/V$  a od kritickej teploty ocele podľa Eurokódu. Tabuľky s požiarnou odolnosťou viac ako R 120 sú k dispozícii na požiadanie.

### Výhody

Vysoká účinnosť v prípade požiaru - od R 15 až do R 240 - vo všeobecnosti je možné ich použiť v stavbách akéhokoľvek druhu, pri ktorých sú požiadavky na protipožiarnu bezpečnosť obzvlášť vysoké. Podľa najvyššej triedy reakcie na oheň A1 sú dosky kvasené ako úplne nehorľavý produkt. Obklad ocelových stĺpov a nosníkov nevyžaduje žiadnu ďalšiu podkladovú konštrukciu, čo výrazne zvyšuje jeho efektívnosť a znižuje náklady na montáž. Vysoko estetický dizajn hotového protipožiarného obkladu eliminuje potrebu ďalších povrchových úprav. Nízka hmotnosť systému (dosiek) sa prejaví v rýchlej realizácii prác a komfortnej montáži. Inovatívny výrobný proces zaručuje stabilitu technických charakteristík a opakovateľnosť rozmerov.

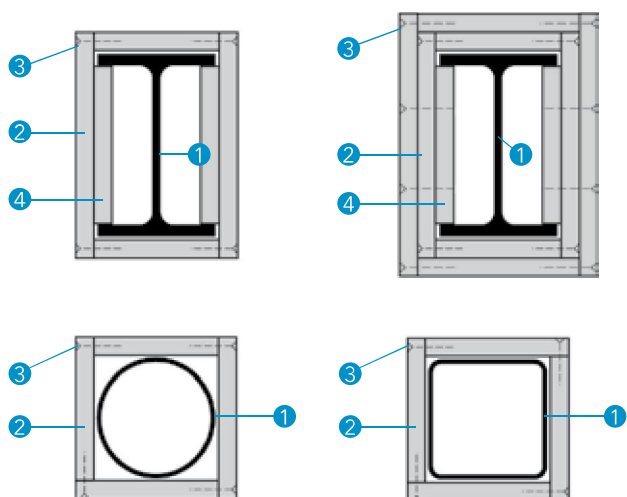
### Všeobecné pokyny

Protipožiarny obklad ocelových stĺpov sa navrhuje podľa požadovanej triedy požiarnej odolnosti, návrhovej teploty (maximálna kritická teplota ocele) a súčiniteľa prierezu  $A_p/V$ . Údaje k vypočítaniu súčiniteľa prierezu  $A_p/V$  a k hrúbke dosiek PROMATECT®-XS sú uvedené na predchádzajúcich stranách. Pri stanovení širok prierezov dosiek PROMATECT®-XS sa musia brať do úvahy výrobné tolerancie ocelových profilov a montážne tolerancie. Styky dosiek sú usporiadané na väzbu s posunom o cca. 400 mm. Zlepenie alebo zatmelenie spojov a rezných hrán dosiek PROMATECT®-XS nie je z hľadiska požiarnej odolnosti potrebné.

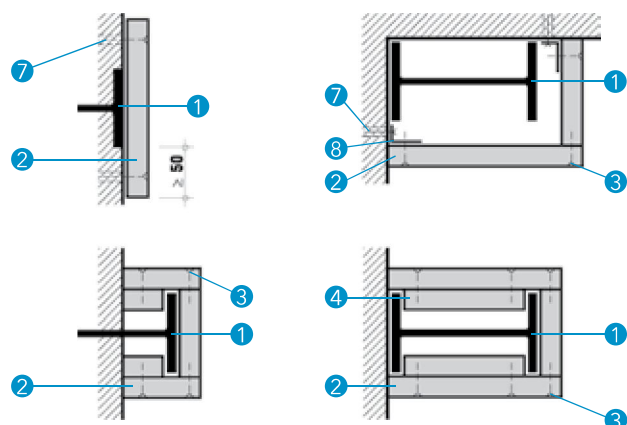
Obklad z dosiek PROMATECT®-XS sa realizuje formou priamej (kontaktnéj) montáže. Výška steny v chránenej oblasti nesmie prekročiť 560 mm. Podrobné pokyny na inštaláciu a podrobné výkresy jednotlivých produktov požiarnej ochrany ocelových konštrukcií sú k dispozícii v klasifikácii požiaru.

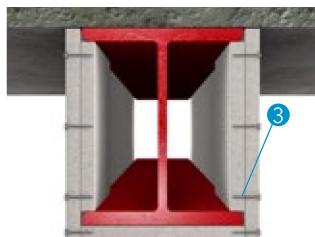
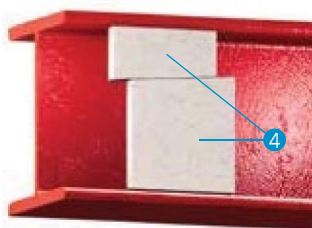
### Detail A/B/C/D

Obrázky ukazujú krabicový obklad rôznych ocelových profilov. Vysoká stabilita dosiek PROMATECT®-XS (2) umožňuje čelné sponkovanie (3). Podkonštrukcia alebo pripevnenie k oceli nie sú potrebné.



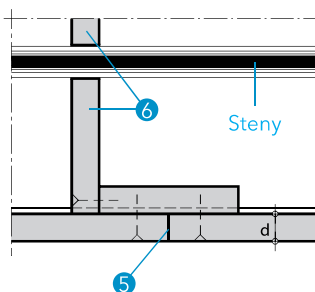
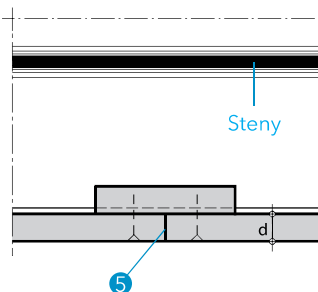
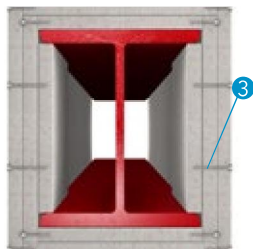
**Detail A/B/C/D - príklady obkladu**





### Detail E/F

Príložky PROMATECT®-XS (4) - vzdialenosť medzi nimi nepresahuje 1200 mm - sa prispôbia tak, aby ich vonkajšie plochy prečnievali cca. 5 mm cez prírubu nosníka. Obklad (2) sa upevní na príložku. Pri výškach nosníkov  $\geq 400$  mm sa namontuje na každú príložku stabilizačná stojina (6) a spolu s príložkou sa pevne vsadí do profilu nosníka.



### Detail E/F - príklady obkladu

### Tabuľka 1 - Spojovacie prostriedky

Hrúbka dosky d1	Rohový spoj, $d1 \leq d2$ , a = rozostup			Plošný spoj, $d1 \leq d2$ , a = rozostup		
	Skrutky $a \leq 200$ mm	Klince $a \leq 200$ mm	Oceľové sponky $a = 100 - 150$ mm	Skrutky $a \leq 200$ mm	Klince $a \leq 200$ mm	Oceľové sponky $a = 100 - 150$ mm
12,5 mm	-	$\geq 30$	$\geq 28/10,7/1,2$	-	$\geq 20$	$\geq 19/10,7/1,2$
15 mm	$\geq 3,5 \times 40$	$\geq 40$	$\geq 38/10,7/1,2$	$\geq 3,5 \times 35$	$\geq 30$	$\geq 28/10,7/1,2$
20 mm	$\geq 4,0 \times 50$	$\geq 50$	$\geq 50/11,2/1,53$	$\geq 4,0 \times 35$	$\geq 35$	$\geq 38/10,7/1,2$
25 mm	$\geq 4,0 \times 60$	$\geq 70$	$\geq 63/11,2/1,83$	$\geq 4,0 \times 45$	$\geq 45$	$\geq 38/10,7/1,2$

**Tabuľka 2 - Hrúbka obkladu R 15 jednovrstvovej izolácie doskami PROMATECT®-XS na ochranu stĺpov a ocelových nosníkov otvorených a uzavretých profilov**

R 15	Hrúbka obkladu [mm]							
	Návrhová teplota [°C]							
$A_p/V$ [m <sup>-1</sup> ]	350	400	450	500	550	600	650	700
50	12,5	12,5	12,5	0	0	0	0	0
80	12,5	12,5	12,5	12,5	0	0	0	0
100	12,5	12,5	12,5	12,5	12,5	0	0	0
120	12,5	12,5	12,5	12,5	12,5	12,5	0	0
140	12,5	12,5	12,5	12,5	12,5	12,5	12,5	0
390	12,5	12,5	12,5	12,5	12,5	12,5	12,5	12,5

**Tabuľka 3 - Hrúbka obkladu R 30 jednovrstvovej izolácie doskami PROMATECT®-XS na ochranu stĺpov a ocelových nosníkov otvorených a uzavretých profilov**

R 30	Hrúbka obkladu [mm]							
	Návrhová teplota [°C]							
$A_p/V$ [m <sup>-1</sup> ]	350	400	450	500	550	600	650	700
≤ 390	12,5	12,5	12,5	12,5	12,5	12,5	12,5	12,5

**Tabuľka 4 - Hrúbka obkladu R 45 jednovrstvovej izolácie doskami PROMATECT®-XS na ochranu stĺpov a ocelových nosníkov otvorených a uzavretých profilov**

R 45	Hrúbka obkladu [mm]							
	Návrhová teplota [°C]							
$A_p/V$ [m <sup>-1</sup> ]	350	400	450	500	550	600	650	700
100	12,5	12,5	12,5	12,5	12,5	12,5	12,5	12,5
150	15	12,5	12,5	12,5	12,5	12,5	12,5	12,5
230	15	15	12,5	12,5	12,5	12,5	12,5	12,5
270	20	15	15	12,5	12,5	12,5	12,5	12,5
340	20	20	15	12,5	12,5	12,5	12,5	12,5
390	20	20	15	15	12,5	12,5	12,5	12,5

**Tabuľka 5 - Hrúbka obkladu R 60 jednovrstvovej izolácie doskami PROMATECT®-XS na ochranu stĺpov a ocelových nosníkov otvorených a uzavretých profilov**

R 60	Hrúbka obkladu [mm]							
	Návrhová teplota [°C]							
$A_p/V$ [m <sup>-1</sup> ]	350	400	450	500	550	600	650	700
60	12,5	12,5	12,5	12,5	12,5	12,5	12,5	12,5
80	15	12,5	12,5	12,5	12,5	12,5	12,5	12,5
110	20	15	12,5	12,5	12,5	12,5	12,5	12,5
140	20	20	15	12,5	12,5	12,5	12,5	12,5
150	20	20	15	15	12,5	12,5	12,5	12,5
160	20	20	20	15	12,5	12,5	12,5	12,5
180	25	20	20	15	12,5	12,5	12,5	12,5
210	25	20	20	15	15	12,5	12,5	12,5
240	25	20	20	20	15	12,5	12,5	12,5
250	25	20	20	20	15	15	12,5	12,5
280	25	25	20	20	15	15	12,5	12,5
320	25	25	20	20	20	15	12,5	12,5
390	25	25	20	20	20	15	15	12,5

**Tabuľka 6 - Hrúbka obkladu R 90 jednovrstvovej a dvojrvtvovej izolácie doskami PROMATECT®-XS na ochranu stĺpov a oceľových nosníkov otvorených a uzavretých profilov**

R 90	Hrúbka obkladu [mm]							
	Návrhová teplota [°C]							
$A_p/V$ [m <sup>-1</sup> ]	350	400	450	500	550	600	650	700
50	20	15	12,5	12,5	12,5	12,5	12,5	12,5
60	25	20	15	12,5	12,5	12,5	12,5	12,5
70	25	20	20	15	12,5	12,5	12,5	12,5
80	25	25	20	15	12,5	12,5	12,5	12,5
90	12,5 + 12,5	25	20	20	15	12,5	12,5	12,5
100	15 + 12,5	25	20	20	15	15	12,5	12,5
110	15 + 12,5	25	25	20	20	15	12,5	12,5
120	15 + 12,5	25	25	20	20	15	15	12,5
130	15 + 15	15 + 12,5	25	20	20	20	15	12,5
140	15 + 15	15 + 12,5	25	25	20	20	15	15
160	15 + 15	15 + 12,5	25	25	20	20	20	15
170	15 + 15	15 + 15	25	25	25	20	20	15
210	20 + 12,5	15 + 15	15 + 12,5	25	25	20	20	20
220	20 + 12,5	15 + 15	15 + 12,5	25	25	25	20	20
230	20 + 12,5	15 + 15	15 + 15	25	25	25	20	20
240	20 + 12,5	15 + 15	15 + 15	15 + 12,5	25	25	20	20
260	20 + 12,5	20 + 12,5	15 + 15	15 + 12,5	25	25	20	20
270	20 + 12,5	20 + 12,5	15 + 15	15 + 12,5	25	25	25	20
300	20 + 15	20 + 12,5	15 + 15	15 + 12,5	25	25	25	20
320	20 + 15	20 + 12,5	15 + 15	15 + 12,5	15 + 12,5	25	25	20
381	20 + 15	20 + 12,5	15 + 15	15 + 15	15 + 12,5	25	25	25
390	-	-	-	-	-	25	25	25

**Tabuľka 7 - Hrúbka obkladu R 120 jednovrstvovej a dvojrvtvovej izolácie doskami PROMATECT®-XS na ochranu stĺpov a oceľových nosníkov otvorených a uzavretých profilov**

R 120	Hrúbka obkladu [mm]							
	Návrhová teplota [°C]							
$A_p/V$ [m <sup>-1</sup> ]	350	400	450	500	550	600	650	700
45	25	20	20	15	12,5	12,5	12,5	12,5
50	12,5 + 12,5	25	20	15	12,5	12,5	12,5	12,5
60	15 + 12,5	25	20	20	15	12,5	12,5	12,5
70	15 + 12,5	15 + 12,5	25	20	20	15	15	12,5
80	15 + 15	15 + 12,5	25	25	20	20	15	15
90	20 + 12,5	15 + 15	15 + 12,5	25	20	20	20	15
100	20 + 12,5	15 + 15	15 + 15	25	25	20	20	20
120	20 + 15	20 + 12,5	15 + 15	15 + 12,5	25	25	20	20
130	20 + 15	20 + 12,5	20 + 12,5	15 + 15	25	25	25	20
140	20 + 20	20 + 15	20 + 12,5	15 + 15	15 + 12,5	25	25	20
150	20 + 20	20 + 15	20 + 12,5	15 + 15	15 + 15	25	25	25
160	20 + 20	20 + 15	20 + 12,5	15 + 15	15 + 15	15 + 12,5	25	25
180	20 + 20	20 + 15	20 + 12,5	20 + 12,5	15 + 15	15 + 12,5	25	25
190	20 + 20	20 + 20	20 + 15	20 + 12,5	15 + 15	15 + 15	25	25
200	20 + 20	20 + 20	20 + 15	20 + 12,5	15 + 15	15 + 15	15 + 12,5	25
210	20 + 20	20 + 20	20 + 15	20 + 12,5	15 + 15	15 + 15	15 + 12,5	25
220	20 + 20	20 + 20	20 + 15	20 + 12,5	20 + 12,5	15 + 15	15 + 12,5	25
230	20 + 20	20 + 20	20 + 15	20 + 12,5	20 + 12,5	15 + 15	15 + 12,5	15 + 12,5
240	20 + 20	20 + 20	20 + 15	20 + 15	20 + 12,5	15 + 15	15 + 12,5	15 + 12,5
250	20 + 20	20 + 20	20 + 15	20 + 15	20 + 12,5	15 + 15	15 + 15	15 + 12,5
280	20 + 20	20 + 20	20 + 20	20 + 15	20 + 12,5	15 + 15	15 + 15	15 + 12,5
290	25 + 20	20 + 20	20 + 20	20 + 15	20 + 12,5	15 + 15	15 + 15	15 + 12,5
340	25 + 20	20 + 20	20 + 20	20 + 15	20 + 12,5	20 + 12,5	15 + 15	15 + 12,5
381	25 + 20	20 + 20	20 + 20	20 + 15	20 + 15	20 + 12,5	15 + 15	15 + 15

**Tabuľka 8 - Hrúbka obkladu R 30 a R 45 dvojrstvovej izolácie doskami PROMATECT®-XS na ochranu stĺpov a ocelových nosníkov otvorených a uzavretých profilov**

R 30, R 45	Hrúbka obkladu [mm]							
	Návrhová teplota [°C]							
$A_p/V$ [m <sup>-1</sup> ]	350	400	450	500	550	600	650	700
≤ 381	12,5 + 12,5	12,5 + 12,5	12,5 + 12,5	12,5 + 12,5	12,5 + 12,5	12,5 + 12,5	12,5 + 12,5	12,5 + 12,5

**Tabuľka 9 - Hrúbka obkladu R 60 dvojrstvovej izolácie doskami PROMATECT®-XS na ochranu stĺpov a ocelových nosníkov otvorených a uzavretých profilov**

R 60	Hrúbka obkladu [mm]							
	Návrhová teplota [°C]							
$A_p/V$ [m <sup>-1</sup> ]	350	400	450	500	550	600	650	700
260	12,5 + 12,5	12,5 + 12,5	12,5 + 12,5	12,5 + 12,5	12,5 + 12,5	12,5 + 12,5	12,5 + 12,5	12,5 + 12,5
381	15 + 12,5	12,5 + 12,5	12,5 + 12,5	12,5 + 12,5	12,5 + 12,5	12,5 + 12,5	12,5 + 12,5	12,5 + 12,5

**POZNÁMKA:** Uvedené dvojrstvové izolačné systémy je možné upraviť podľa nasledujúcich pravidiel:

- jednovrstvový systém môže byť nahradený dvojrstvovým systémom (napríklad "12,5 + 12,5" sa môže použiť namiesto "25")
- dvojrstvový systém je možné nahradiť trojvrstvovým systémom (napr. namiesto „25 + 20“ je možné použiť „15 + 15 + 15“)
- celková hrúbka upraveného izolačného systému musí byť rovnaká alebo väčšia ako hrúbka uvedená v tabuľke (napr. namiesto „20 + 20“ je možné použiť „25 + 15“)
- dvojrstvový systém nemôže byť nahradený jednovrstvovým systémom s rovnakou alebo väčšou hrúbkou obloženia

Pre požiaru odolnosť viac ako R 120, prosím kontaktujte Vášu lokálnu Promat kanceláriu.