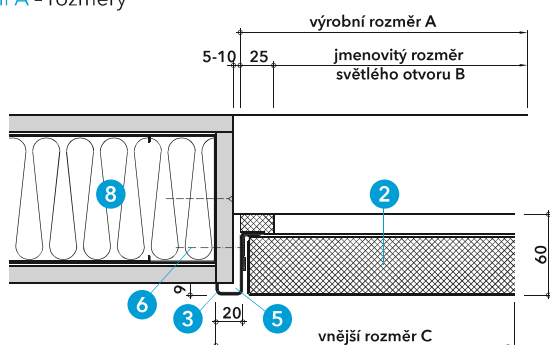
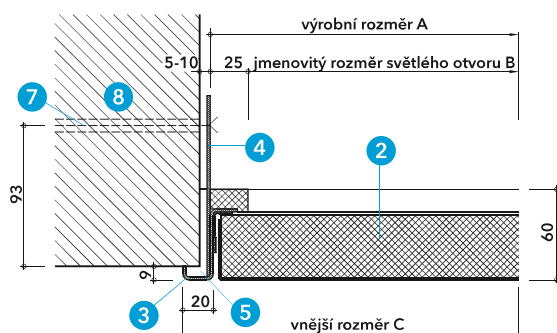


Detail A - rozměry



Detail B - osazení do lehké příčky



Detail C - osazení do masivní stěny

Aktualizace k 13. 6. 2017

### Technické údaje

- 1 revizní dvířka Promat®, typ SP, jednokřídlá
- 2 křídlo revizních dvířek Promat®, typ SP
- 3 rám revizních dvířek Promat®, typ SP
- 4 kotvící plech 30 x 130 mm, tl. 2 mm
- 5 protipožární tmel PROMASEAL®-mastic alternativně tmel Promat® nebo PROMATMEL®
- 6 vrut 4 x 50 mm, rozteč cca 400 mm
- 7 hmoždinka se šroubem, popř. pouze rámový šroub VF 7,5 x 72 mm, rozteč cca 400 mm
- 8 lehká příčka EI (t) nebo masivní stěna EI (t), popř. REI (t)

Úřední doklad: PK2-08-14-904-C-0, PK2-08-14-905-C-0, PK2-08-14-906-C-0, PK2-08-14-907-C-0, PK2-09-12-904-C-0, PK2-09-14-903-C-0, FIRES-CR-164-13, FIRES-CR-208-15, FIRES-JR-083-13 a FIRES-JR-085-13.

### Hodnota požární odolnosti

EW 15 až EW 90, EI 15 až EI 90 dle ČSN EN 1634-1, kouřotěsná dle ČSN EN 1634-3.

### Výhody na první pohled

- nová koncepce dvířek se skrytými panty
- možnost oddělené montáže rámu a následné osazení dveř. křídla
- velká škála typových i atypických rozměrů

### Důležité pokyny

Revizní dvířka Promat®, typ SP jsou zkoušena podle ČSN EN 1634-1 (požární odolnost) a ČSN EN 1634-3 (kouřotěsnost). K jednomu kusu revizních dvířek Promat®, typ SP je vždy dodáván jeden 4-hranný klíč.

### Detail A

Maximální rozměry revizních dvířek Promat®, typ SP jsou, v závislosti na požární odolnosti, až 1250 x 2500 mm (výrobní rozměr A). Stavební otvor je třeba zvětšit vždy o cca 10 - 20 mm oproti výrobním rozměrům (spára 5 - 10 mm po obvodu dvířek). Rám dvířek má šířku 25 mm, jmenovitý rozměr světlého otvoru B (při vyjmutí křídla z rámu) je tedy vždy o 50 mm menší ( $\leq 1200 \times 2450$  mm), než stavební. Typové rozměry rev. dvířek Promat®, typ SP jsou uvedeny v tabulce.

### Detail B

Revizní dvířka Promat®, typ SP se do lehkých příček připevní pomocí vřutu 4 x 50 mm (6) přišroubovaného do CW profilu. Spára je vyplněna protipožárním tmelem PROMASEAL®-mastic (5).

### Detail C

Do masivních stěn (8) se revizní dvířka Promat®, typ SP kotví pomocí hmoždinek se šroubem, popř. rámovým šroubem VF 7,5 x 72 mm s min. roztečí 400 mm (7). V případě zdiva z porobetonu je možné kotvit běžnými vruty bez hmoždinek. U zdiva z příčně děrovaných cihel, plných cihel, dutinových tvárnic a porobetonu lze kotvit pomocí tzv. šroubů pro okenní rámy, např. šrouby FFS od firmy Fischer, variantně může být připevnění pomocí ocelových pacek z plechů 30 x 130 mm, tl. 2 mm (4). Spára je vyplněna protipožárním tmelem PROMASEAL®-mastic (5). Takto utěsněná stavební spára splňuje požadavek i na kouřotěsnost.

### Typové rozměry revizních dvířek Promat®, typ SP, jednokřídlá

Výrobní rozměr A, š x v	Jmenovitý rozměr světlého otvoru B, š x v
300 x 300 mm	250 x 250 mm
400 x 400 mm	350 x 350 mm
500 x 500 mm	450 x 450 mm
600 x 600 mm	550 x 550 mm
700 x 700 mm	650 x 650 mm
800 x 800 mm	750 x 750 mm

Další informace Vám na vyžádání sdělí naše technické oddělení.