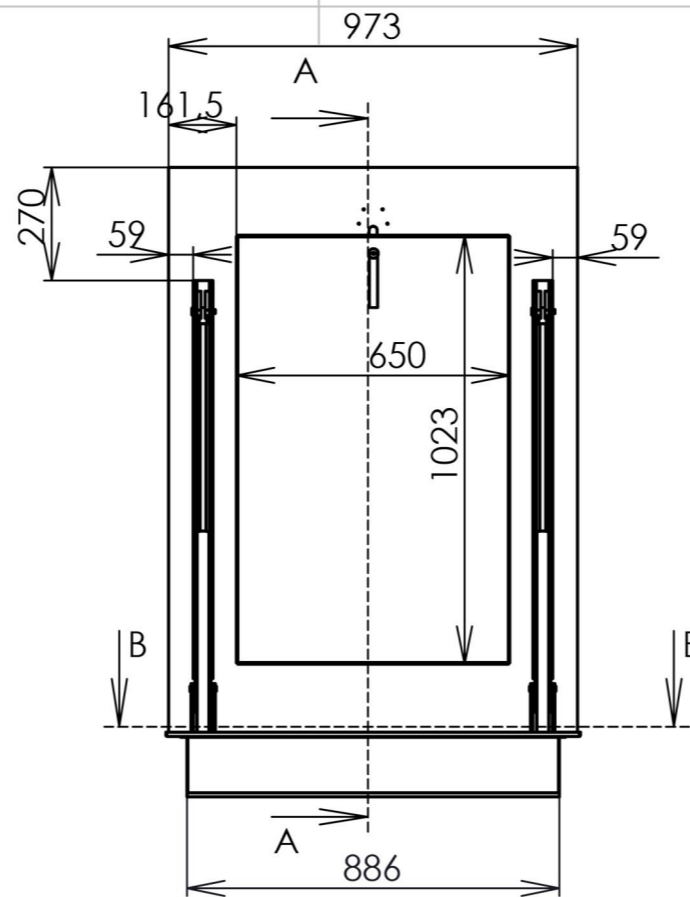


A-A

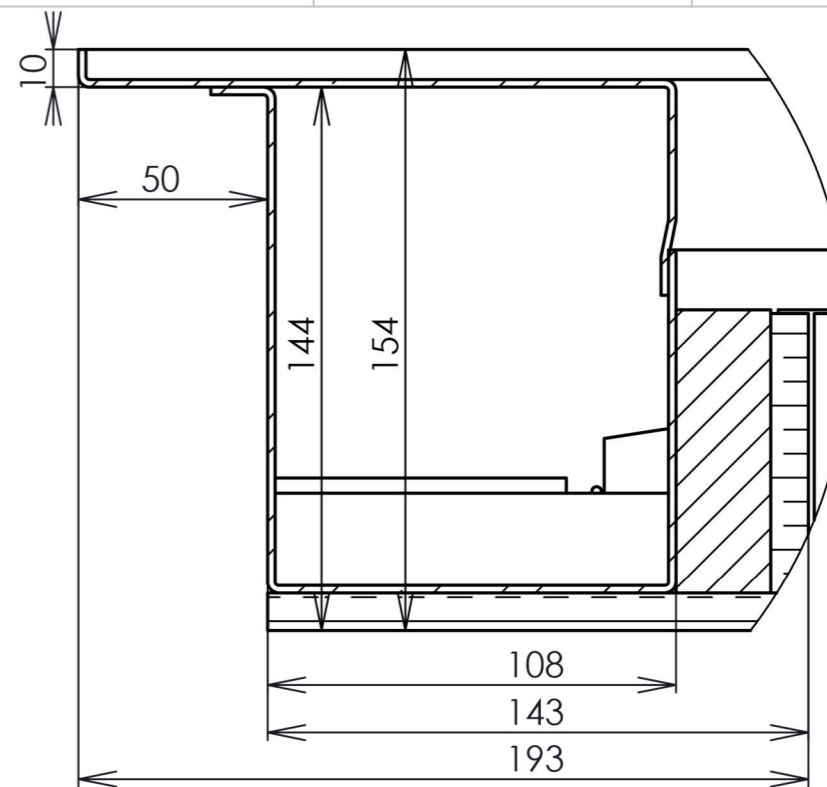
rozměr zárubně 1266 mm
stavební otvor poklopu 1286 mm



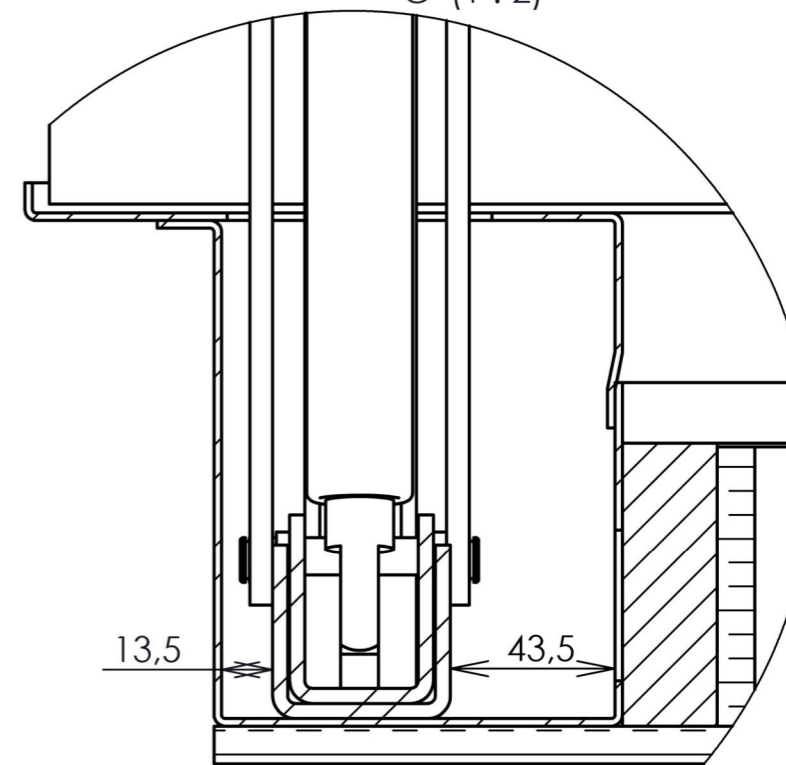
A

886

B-B



C (1:2)

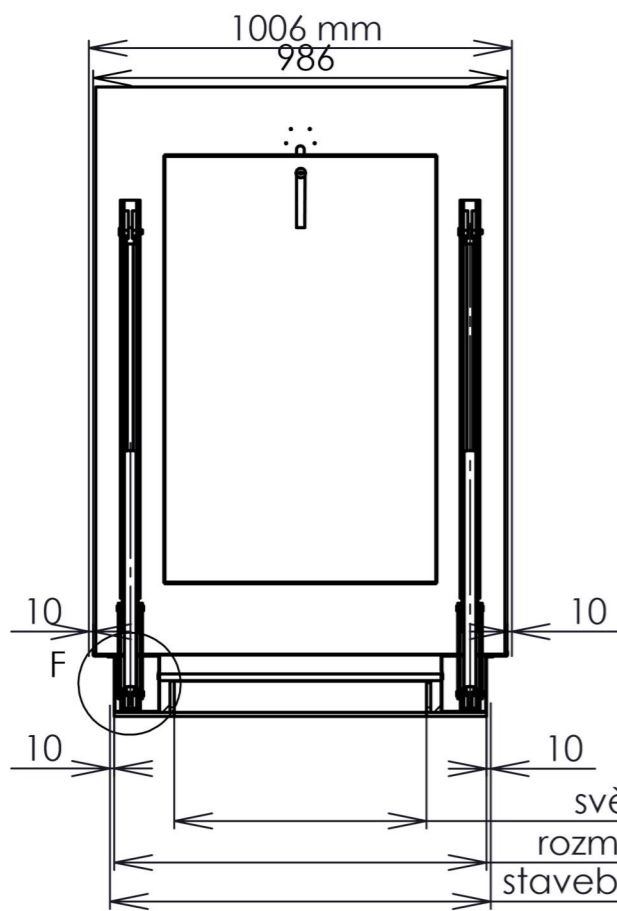


E

E

B-B

F (1:2)



E-E

světly otvor 600mm
rozměr zárubně 886mm
stavební otvor poklopu 906mm